

Produkt-Highlights.

Leistungsstarke Produkte für Ihre Anforderungen.





Inhaltsverzeichnis

Produkt-Highlights



04

Kühler

Peltier-Gaskühler Serie ECP®

10

Gasaufbereitung

Tragbare Gasaufbereitung Serie PSS®



Quecksilbermessung

Tragbares Probennahmesystem

14

19

Analysator

Multigas-Analysator V2.4



33

Sonde SP

Gasentnahmesonde Serie SP®180-H-EX1

29

Sonde SP

Gasentnahmesonde Serie SP®180-H/MA



36

Gasaufbereitung

Gasaufbereitungssystem Serie SS-M05



Peltier-Gaskühler Serie ECP®

Version ECP1000C für 1 x 150 NL/h

Version ECP2000C für 2 x 150 NL/h

Version ECP3000C für 1 x 350 NL/h



ECP2000C mit zwei SR25.2W Schlauchpumpen

▼ Produktvorteile

- Umgebungstemperatur standardmäßig +5 °C bis +50 °C (ohne Aufpreis)
- Gasausgangstaupunkt einstellbar von +2 °C bis +15 °C
- Taupunktstabilität < $\pm 0,1$ °C
- Regelsollwert wählbar zwischen: Absolutwert- oder ΔT -Betrieb
- Optionale Messung der Gasausgangstemperatur im Gasweg
- Einsatzbereit in unter 3 Minuten
- Optional konfigurierbare mA-Ausgänge (schirmfrei)
- Integrierte Auswertung für Feuchtesensoren des Typs LA1 oder LA1S
- Konfigurierbarer, potentialfreier Alarmausgang
- Breitbandbetrieb
- Montagemöglichkeit für bis zu zwei SR25.2W Schlauchpumpen unterhalb des Gerätes
- Kompakte Ausführung, geringes Gewicht
- Jet Stream-Wärmetauscher in diversen Materialien lieferbar
- Kompatibel zur Vorgängerversion

▼ Anwendung

Die M&C-Gaskühler der Serie ECP® werden in der Analysetechnik zur Taupunktabsenkung von feuchten Gasen eingesetzt, um Kondensation im Analysengerät auszuschließen. Durch die Einstellung eines äußerst stabilen Gasausgangstaupunkts werden Wasserdampfquerempfindlichkeiten und volumetrische Fehler minimiert. Durch die kompakte, leichte Bauart eignen sich die ECPX000C Geräte besonders gut für tragbare und kompakte stationäre Gasaufbereitungssysteme.

▼ Beschreibung

Mit der Nachfolgeversion ECPX000C vereint M&C die soliden Vorteile der ECPX000 Geräte mit neuen zukunftsorientierten Features, einer deutlichen Lei-

stungssteigerung, mehr Funktionen und verbesserter Servicefreundlichkeit. Der ECPX000C Gaskühler lässt sich standardmäßig bis zu einer Umgebungstemperatur von 50 °C einsetzen. Er zeichnet sich durch eine sehr hohe Taupunktstabilität von < $\pm 0,1$ °C aus.

Durch das breitbandige Netzteil ist er universell einsetzbar. Steckbare elektrische Anschlüsse für Netz und Alarmrelais sind standardmäßig vorhanden. Die Anschlüsse der konfigurierbaren mA-Ausgänge (optional) werden ebenfalls in steckbarer Ausführung geliefert.

Der ECPX000C ist mit einem verschleißfreien, kapazitiven Bedien- und Anzeigefeld zur vereinfachten Handhabung des Kühlers ausgestattet.

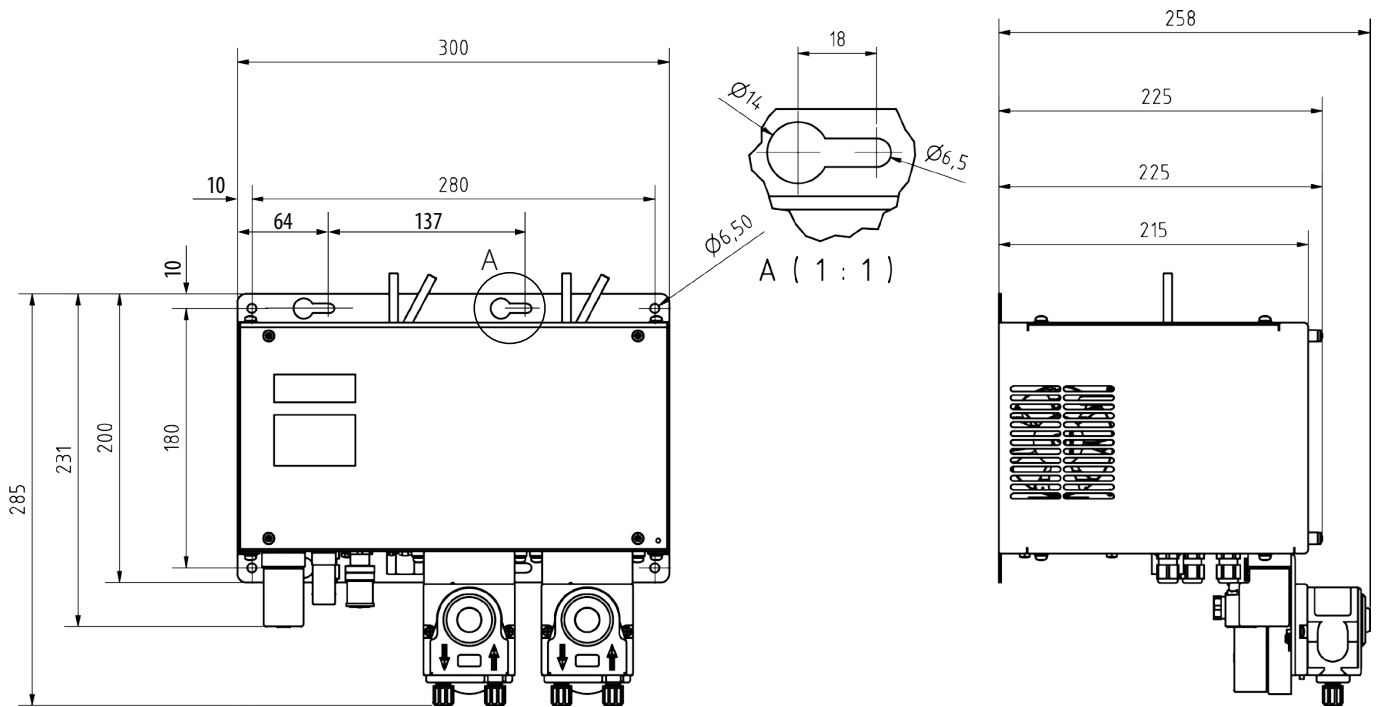
Die von der bisherigen ECPX000

Version umgesetzte Absolutwert-Regelung wurde um den Differenztemperatur-Betrieb erweitert. Die Kühlleistung wurde im Vergleich zur Vorgängerversion nahezu verdoppelt. Der ECPX000C Gaskühler ist, bei normalen Betriebsbedingungen, in unter 3 Minuten einsatzbereit.

Die Gehäuse der drei ECPX000C Geräte besitzen die gleichen kompakten Abmessungen und sind kompatibel mit den Vorgängerversionen. Zur besseren Wartung sind die Geräte von vorne zu öffnen.

Das Kondensat wird extern mittels Schlauchpumpe, Ableiter oder Sammelgefäß abgeführt. Es können bis zu zwei Schlauchpumpen zur Kondensatableitung direkt unterhalb des Gerätes montiert werden.

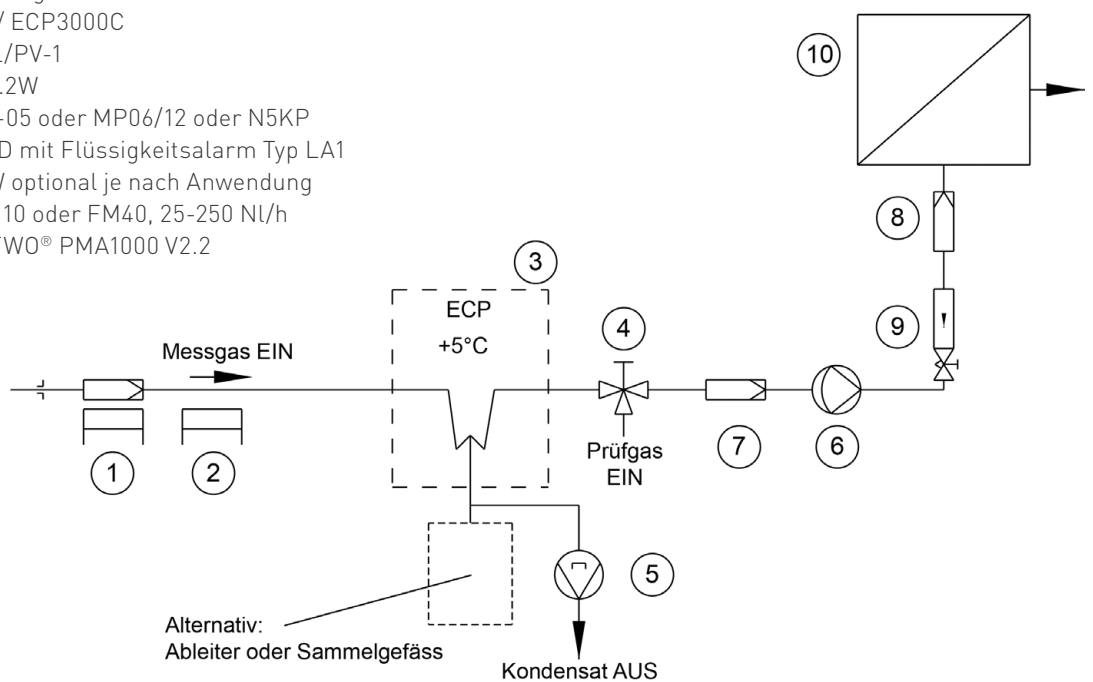
▼ Abmessungen ECP1000C/2000C/3000C*



* Abbildung zeigt ECP2000C mit zwei optionalen SR25.2W Schlauchpumpen. Abmessungen in mm.

▼ Anwendungsbeispiel ECP1000C / ECP3000C

- 1 Gasentnahmesonde SP180-H oder SP2000-H
- 2 Beheizte Entnahmeleitung 4M4/6
- 3 Gaskühler ECP1000C / ECP3000C
- 4 3-Wege-Kugelhahn 3L/PV-1
- 5 Schlauchpumpe SR25.2W
- 6 Membranpumpe MPF-05 oder MP06/12 oder N5KP
- 7 Universalfilter FP-2T-D mit Flüssigkeitsalarm Typ LA1
- 8 Aerosolfilter CLF-5 /W optional je nach Anwendung
- 9 Durchflussmesser FM10 oder FM40, 25-250 NI/h
- 10 Analysator, z. B. GENTWO® PMA1000 V2.2



▼ Technische Daten

Gaskühler Serie ECP®	ECP1000C	ECP2000C	ECP3000C
Artikelnummer ohne Wärmetauscher	01K1400x	01K2400x	01K3400x
Anzahl möglicher Wärmetauscher	1	2	1
Gasdurchfluss Wärmetauscher	Max. 150 NI/h*	2 x Max. 150 NI/h*	Max. 350 NI/h*
Umgebungstemperatur	+5 °C bis +50 °C		
Lagertemperatur	-20 °C bis +60 °C		
Gasausgangstaupunkt	Einstellbereich: +2 °C bis +15 °C, Werkseinstellung: +5 °C		
Gasausgangstaupunktstabilität	±0,1 °C bei konstanten Bedingungen		
Gaseingangstemperatur	Max. 180 °C*		
Gaseingangswasserdampfsättigung	Max. 80 °C*		
Gesamtkühlleistung bei +25 °C Umgebung	110 kJ/h	2 x 90 kJ/h	110 kJ/h
Totvolumen Wärmetauscher	50 ml	2 x 50 ml	100 ml
Δ P pro Wärmetauscher	1 mbar bei 150 l/h	1 mbar bei 150 l/h	5 mbar bei 350 l/h
Leistungsaufnahme	150 VA	275 VA	150 VA
Netzanschluss	115 – 230 V AC ±10 %, 50/60 Hz		
Betriebsbereit	< 3 Min (bei 25 °C Umgebung und ohne angelegte Last)		
Maximale Lautstärke	58 dBA		
Elektrische Anschlüsse	Netz: Steckbar über Magnetventilstecker Typ A Alarmrelais: Steckbar über Magnetventilstecker Typ B mA: Beim Kauf der mA-Option, steckbar über Phoenix Rundsteckverbinder 1681101		
Signal Ein- und Ausgänge	Pro Kanal ein mA-Ausgang möglich (keine Schirmung erforderlich) Pro Kanal ist der Anschluß eines M&C-LA-Feuchtesensors des Typs LA1 oder LA1S möglich. Die Auswertung ist standardmäßig integriert.		
Statusalarm: 2 Umschaltkontakte	Schaltleistung: 250 V, 2 A, 500 VA, 50 W		
Gehäuseschutzart	IP20; EN 60529		
Elektrischer Gerätestandard	EN 61010		
EMV-Norm	EN 61326		
Gehäusefarbe	RAL 9003		
Montageart	Wandaufbau		
Abmessungen (B x H x T)	300 x 200 x 225 mm		
Gewicht ohne Wärmetauscher	6,5 kg	8,2 kg	6,7 kg

* Technische Daten mit Max.-Angaben sind unter Berücksichtigung der Gesamtkühlleistung bei 25 °C Umgebungstemperatur und bei einem Ausgangstaupunkt von 5 °C zu bewerten.

NI/h und NI/min beziehen sich auf die deutsche Norm DIN 1343 und basieren auf diesen Normbedingungen: 0 °C, 1013 mbar.

▼ Wärmetauschoptionen

Gaskühler Serie ECP®	ECP1000C / ECP2000C				
Wärmetauschertyp	ECM-2 / ECP (1/2)000C / ECC-1 G, WT	ECM-2 / ECP (1/2)000C / ECC-1 PV, WT	ECM-2 / ECP (1/2)000C / ECC-1 SS, WT	ECM-2 / ECP (1/2)000C / ECC-1 SS/ NPT, WT	ECM-2 / ECP (1/2)000C / ECC-1 G/ GL14, WT
Artikel-Nr.	97K0100	97K0110	97K0115	97K0115NN	97K0101
Wärmetauscherwerkstoff	Borosilikatglas	PVDF	Rostfr. Stahl 1.4571	Rostfr. Stahl 1.4571	Borosilikatglas
Messgasdruck	Max. 3 bar abs. ¹⁾ [2 bar abs. ^{2) <td>Max. 3 bar abs. [2 bar abs.^{2) <td>Max. 10 bar abs. [2 bar abs.^{2) <td>Max. 10 bar abs. [2 bar abs.^{2) <td>Max. 3 bar abs.¹⁾ [2 bar abs.²⁾</td>}</td>}</td>}</td>}	Max. 3 bar abs. [2 bar abs. ^{2) <td>Max. 10 bar abs. [2 bar abs.^{2) <td>Max. 10 bar abs. [2 bar abs.^{2) <td>Max. 3 bar abs.¹⁾ [2 bar abs.²⁾</td>}</td>}</td>}	Max. 10 bar abs. [2 bar abs. ^{2) <td>Max. 10 bar abs. [2 bar abs.^{2) <td>Max. 3 bar abs.¹⁾ [2 bar abs.²⁾</td>}</td>}	Max. 10 bar abs. [2 bar abs. ^{2) <td>Max. 3 bar abs.¹⁾ [2 bar abs.²⁾</td>}	Max. 3 bar abs. ¹⁾ [2 bar abs. ²⁾
Messgasanschluss	GL 18 für Ø 6 mm a.d. Rohr	Rohr Ø 6 mm	Rohr Ø 6 mm	1/4" Rohr	GL 18 für Ø 6 mm a.d. Rohr; GL 14 für Sensor
Kondensatanschluss	GL 25 für Ø 12 mm Rohr, Ø 8 mm* oder Ø 10 mm*	G 3/8" i	G 3/8" i	3/8" NPT	GL 25 for tube Ø 12 mm, Ø 8 mm* or Ø 10 mm*



▼ Wärmetauschoptionen

Gaskühler Serie ECP®	ECP3000C			
Wärmetauschertyp	ECM-1/ECP3000(C)/ ECC-1 G, WT	ECM-1/ECP3000(C)/ ECC-1 PV, WT	ECM-1/ECP3000(C)/ ECC-1 SS, WT	ECM-1/ECP3000(C)/ ECC-1 SS /NPT, WT
Artikel-Nr.	93K0140	93K0170	93K0160	93K0160N
Wärmetauscherwerkstoff	Borosilikatglas	PVDF	Rostfr. Stahl 1.4571	Rostfr. Stahl 1.4571
Messgasdruck	Max. 3 bar abs. ¹⁾ [2 bar abs. ^{2) <td>Max. 3 bar abs. [2 bar abs.^{2) <td>Max. 10 bar abs. [2 bar abs.^{2) <td>Max. 10 bar abs. [2 bar abs.²⁾</td>}</td>}</td>}	Max. 3 bar abs. [2 bar abs. ^{2) <td>Max. 10 bar abs. [2 bar abs.^{2) <td>Max. 10 bar abs. [2 bar abs.²⁾</td>}</td>}	Max. 10 bar abs. [2 bar abs. ^{2) <td>Max. 10 bar abs. [2 bar abs.²⁾</td>}	Max. 10 bar abs. [2 bar abs. ²⁾
Messgasanschluss	GL 18 für Ø 6 mm a.d. Rohr	G 1/4" i	G 1/4" i	1/4" NPT
Kondensatanschluss	GL 25 für Ø 12 mm Rohr, Ø 8 mm* oder Ø 10 mm*	G 3/8" i	G 3/8" i	3/8" NPT

* Optional

1) Mit GL-Anschlussadapter.

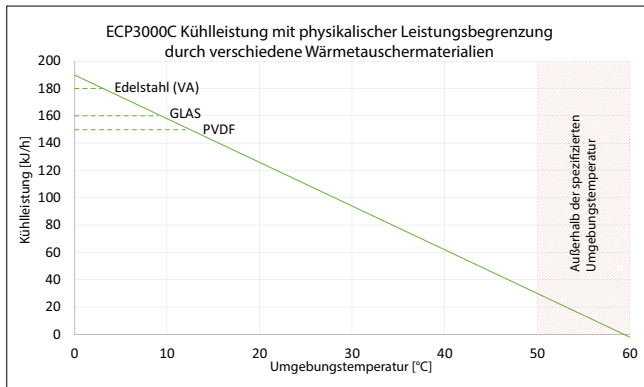
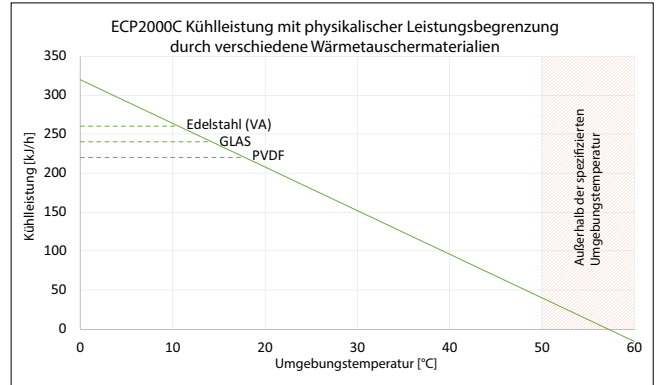
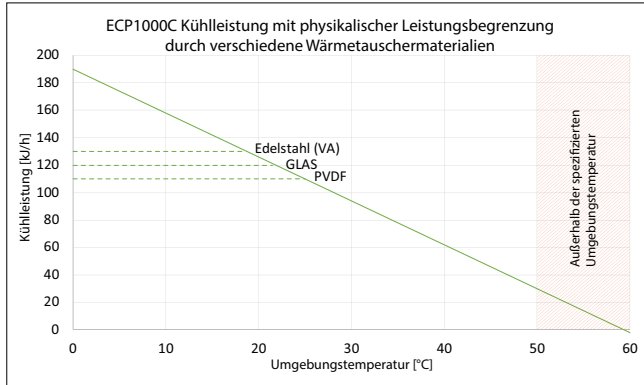
2) Mit SR25.2-W max. 2 bar abs.

GL-Adapter und Schlauchverschraubungen für den Anschluss verschiedener Schlauchdurchmesser am Wärmetauscher siehe Datenblätter „Verschraubungen für GL-Glasanschlüsse“ und „Schlauch- und Rohrverschraubungen, Verschlussstopfen und Einschraubtüllen“

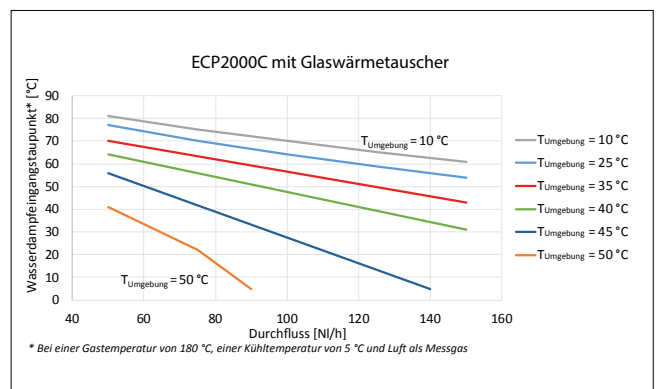
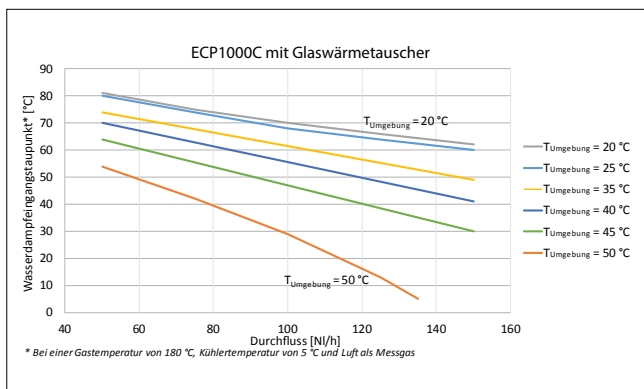
▼ Weitere Optionen

Optionen für ECPX000C	
Artikel-Nr. 01K9200	1 x mA-Ausgang inkl. Stecker und Buchse, Montage und Kalibrierung (pro Kanal)
Artikel-Nr. 01K9250	1 x Thermoelement inkl. Stecker, Buchse, Messumformer und Montage inkl. Spezial-WT mit drei Gasanschlüssen (nur ECP1000C)
Artikel-Nr. 01K9260	LA1S: LA-Sensor mit Kabelbruchererkennung Hinweis: Die Auswertung erfolgt standardmäßig im ECPX000C, LA1S für M&C Universalfilter mit D-Anschluss
Artikel-Nr. 01K9270	Typ LA1: LA-Sensor ohne Kabelbruchererkennung Hinweis: Die Auswertung erfolgt standardmäßig im ECPX000C, LA1 für M&C Universalfilter mit D-Anschluss
Artikel-Nr. 01P1307	Schlauchpumpe SR25.2-W, 0,3 NI/h, 115 / 230 V AC mit PVDF-Schlauchanschlussverschraubung DN 4/6 mm
Artikel-Nr. 01P9160X	SR25.2-W Anschlussset ohne Schlauchpumpe (Verschraubungen PVDF für rostfr. Stahl 1.4571, PVDF und Glas WT, 0,5 m Novoprenschlauch und Befestigungsschrauben)

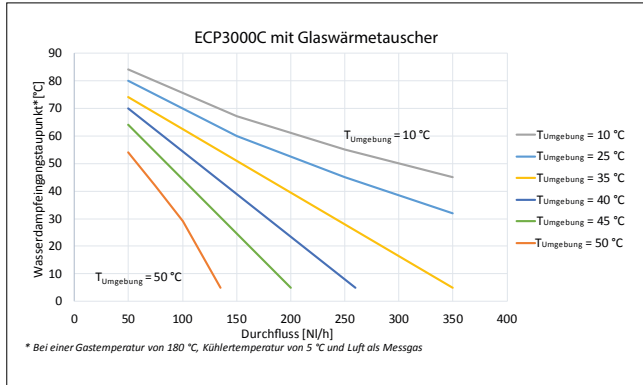
▼ Kühlleistung



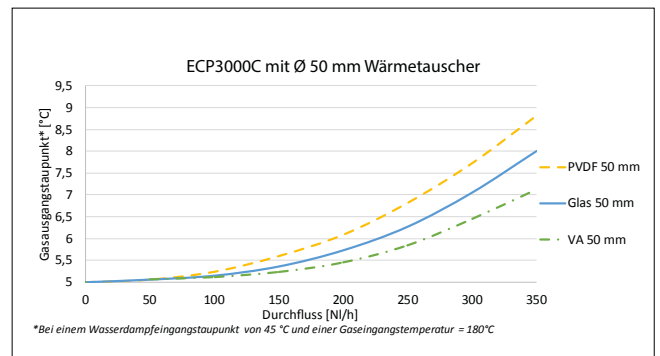
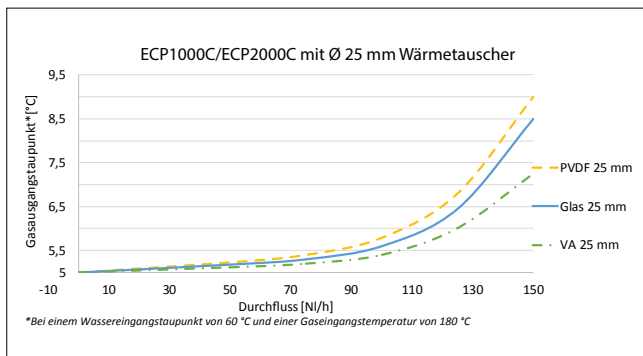
▼ Maximaler Eingangstaupunkt



▼ Maximaler Eingangstaupunkt



▼ Gasausgangstaupunkt



Tragbare Gasaufbereitung

Serie PSS®

PSS5C, PSS5C/2 und PSS5C/3



PSS5C

▼ Produktvorteile

- Schutzgrad IP42 nach EN 60529
- Option zur Messung der Gastemperatur im Ausgang des Wärmetauschers, 4 – 20 mA
- Option zur Überwachung der Kühler Temperatur (im Kühlblock), 4 – 20 mA
- Standardmäßig mit leistungsstarkem ECP1000C-Gaskühler ausgestattet
- Wartungsarm
- Gasausgangstaupunkt einstellbar von +2 °C bis +15 °C
- Taupunktstabilität < ±0,1 °C
- Betriebsbereit in unter 3 Minuten
- Kompakte Ausführung, geringes Gewicht
- Schlagfester Koffer mit integriertem Trolley
- Maximale Betriebssicherheit
- Jet-Stream-Wärmetauscher in diversen Werkstoffen lieferbar
- Universell ausstattbar
- Optionaler Schultergurt

▼ Anwendung

Die Gasaufbereitung PSS5C ist für den variablen diskontinuierlichen Einsatz ebenso geeignet wie für den kontinuierlichen Dauerbetrieb.

Der PSS5C-Koffer entspricht der Schutzart IP42, wie in der Norm EN15267-4:2017 gefordert und beinhaltet eine normgerechte Gastemperaturüberwachung sowie eine von außen sichtbare Temperaturanzeige.

Die gesamte Gasaufbereitung ist in einem kompakten und schlagfesten Kunststoffkoffer untergebracht, der mit einem integrierten Trolley mit ausziehbarem Griff ausgestattet ist. So können ohne großen Aufwand schnell, wartungsarm und betriebssicher Gasanalysen an verschiedenen Einsatzorten durchgeführt werden. Optional ist auch ein robuster Schultergurt zur Montage am PSS5C-Koffer erhältlich.

▼ Beschreibung

Das Gasaufbereitungssystem PSS5C ist standardmäßig mit einem leistungsstarken Peltier-Gaskühler der neuen Baureihe ausgestattet. Der Kühler ist mit einem Jet-Stream-Wärmetauscher ausgestattet, der das Messgas konstant auf +5 °C, unabhängig von der Umgebungstemperatur, abkühlt. Sobald nach der Inbetriebnahme die Betriebstemperatur < +8 °C erreicht ist, wird mit dem Gaskühler-Statuskontakt die Messgaspumpe N3 KPE, N5 KPE oder N9 KPE automatisch eingeschaltet. Die Schlauchpumpe SR 25.2-W gewährleistet eine kontinuierliche Kondensatableitung. Dies ermöglicht es auch, Langzeitmessungen problemlos mit dem Gasaufbereitungssystem durchzuführen. Die entsprechende Partikelfiltration erfolgt mit dem Feinstfilter FP-2T.

Zur einfacheren Handhabung des PSS5C ist die Anzeige und Funktion des Kühlers von außen sichtbar. Der Koffer muss nur noch zu Wartungszwecken geöffnet werden.

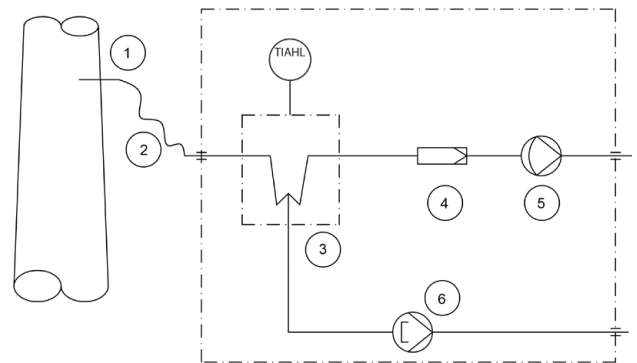
Das portable PSS5C-Gasaufbereitungssystem ist ein komplettes Aufbereitungssystem für die meisten Gasanalytengeräte.

Die in der PSS5C eingebauten Komponenten sind für den „Dauereinsatz“ vorgesehen.

Für spezielle Messaufgaben können aus unserem umfangreichen Lieferprogramm auch zusätzliche oder andere Komponenten eingesetzt werden.

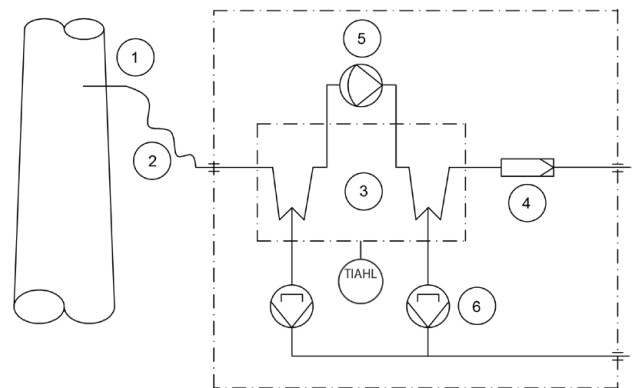
▼ Aufbau PSS5C

- 1 Entnahmesonde
- 2 Entnahmeleitung, 3 m PVC-Schlauch
- 3 Peltier-Gaskühler mit Temperaturalarm (TIAHL)
- 4 Feinfilter FP-2T, 2 µm Filtereinheit
- 5 Messgaspumpe
- 6 Schlauchpumpe SR25.2-W

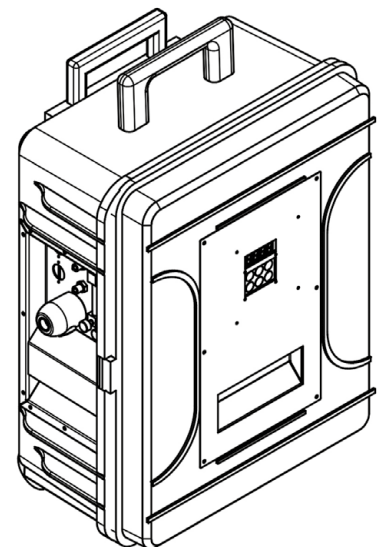
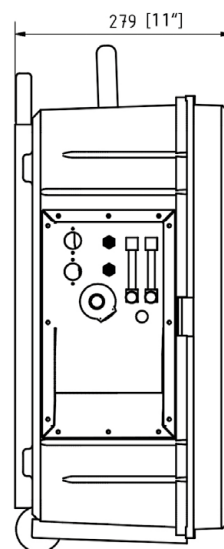
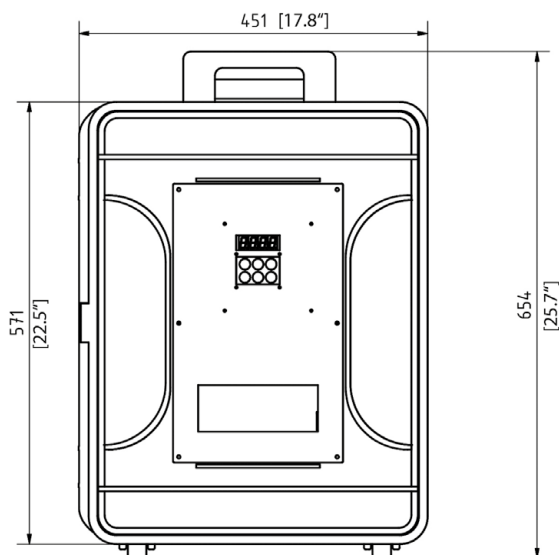


▼ Aufbau PSS5C/2

- 1 Entnahmesonde
- 2 Entnahmeleitung, 3 m PVC-Schlauch
- 3 Peltier-Gaskühler mit Temperaturalarm (TIAHL)
- 4 Feinfilter FP-2T, 2 µm Filtereinheit
- 5 Messgaspumpe
- 6 Schlauchpumpen 2 x SR25.2-W



▼ Abmessungen



Abmessungen in mm

▼ Technische Daten

Gasaufbereitung Serie PSS®	Version PSS5C	Version PSS5C/2	Version PSS5C/3
Artikel-Nr.	01G4000(a)**	01G4250	01G4500(a)**
Gasausgangstaupunkt	Einstellbereich: +2 bis +15 °C, Werkseinstellung: +5 °C		
Gasausgangstaupunktstabilität	Bei konstanten Bedingungen < ± 0,1 °C		
Gaseingangstemperatur	*Max. 80 °C, optional: *max. 180 °C mit Edelstahl Schott-Verschraubung		
Gaseingang-Wasserdampfsättigung	*Max. +80 °C		
Gasdurchfluss Wärmetauscher	*Max. 150 NI/h	*Max. 150 NI/h pro Wärmetauscher	*Max. 350 NI/h
Umgebungstemperatur	*+5 bis +40 °C		
Lagertemperatur	-25 bis +65 °C		
Druck	0,7 bis 1,4 bar abs.		
Gesamtkühlleistung	*Max. 80 kJ/h		
Anzahl Gaseingänge	1		
Anzahl Gasausgänge	1, optional: max. 2		
Mediumanschlüsse	Schlauchanschlüsse 4/6 mm, Werkstoff: PVDF		
Werkstoff medienberührter Teile	Rostfr. Stahl 1.4571, Glas, PVDF, PTFE, Novopren®		
Betriebsbereit	Ca. 3 min.		
Netzanschluss	230 V AC ±10 %, 50/60 Hz oder Artikel-Nr. mit (a)**: 115 V AC ±10 %, 60 Hz		
Leistungsaufnahme	Max. 240 VA; bei Option Temperaturregler und beheizter Leitung 230 V: max. 1620 VA, 115 V: max. 920 VA		
Gerätesicherung	4 A, träge, 5 x 20 mm, bei Option Temperaturregler: 10 A, träge		
Elektrischer Anschluss	2 m Leitung		
Geräteschutzart	IP42 EN 60529		
Gehäuseversion	Tragbarer schlagfester Kunststoffkoffer mit integriertem Trolley und ausziehbarem Griff		
Gehäusefarbe	Schwarz		
Abmessungen (B x H x T)	451 x 654 x 279 mm mit Rollen und Griff		
Elektrischer Geräte-Standard	EN 61010		
Gewicht ohne Optionen	Ca. 18,5 kg	Ca. 19,7 kg	Ca. 18,9 kg

Optionen	Typ	Artikel-Nr.
Membranpumpe N5 KPE, Austausch	Mehrpreis für den Austausch der standardmäßig verbauten N3 KPE durch N5 KPE Membranpumpe	01G9090
Membranpumpe N9 KPE, Austausch	Mehrpreis für den Austausch der standardmäßig verbauten N3 KPE durch N9 KPE Membranpumpe	01G9095
Durchflussmesser inklusive Messgasausgang, max. 2 Stück	FM40 7 – 70 NI/h Luft FM40 15 – 150 NI/h Luft FM40 25 – 250 NI/h Luft FM40 50 – 500 NI/h Luft	01G9072 01G9077 01G9082 01G9087
Weiterer Messgasausgang ohne Durchflussmesser	Paralleler Messgasausgang mittels T-Stück auf seitliche PVDF-Schottverschraubung verschlaucht, DN 4/6, max. 1 Stck.	01G9065
Entnahmerohr	Kanthal®-Entnahmerohr ø 6 mm, Länge 1 m, Entnahmetemperatur max. 1300 °C	01G9030
3-Wege-Kugelhahn	3L/PV-1 zur Prüf- oder Messgasumschaltung im Eingang der Messgasaufbereitung mit Haltewinkel montiert, Verschraubungen PVDF	01G9046
5-Wege-Kugelhahn	5L/PV-1 zur Prüf- oder Messgasumschaltung im Eingang der Messgasaufbereitung mit Haltewinkel montiert, Verschraubungen PVDF	01G9045
Nadelventil	Nadelventil im Bypass der Messgaspumpe Typ N3/N5/N9 zur drucklosen Regelung, mit PVDF-Verschraubungen, Haltewinkel und Montage	01G9050
Elektronische Temperaturregler für max. 12 m (230 V) oder max. 6 m (115 V) beheizte Entnahmeleitung, 100 W/m für PT100	701 Regelbereich 0 bis 200 °C, Eingang PT100, Netz: 230 V 50/60 Hz (Artikel-Nr. 01G9055) oder 115 V 50/60 Hz (Artikel-Nr. 01G9055a), Kontakt-Schaltleistung 250 V AC max. 10 A, komplett montiert inkl. Anschlussbuchse 7-polig 10 A	01G9055(a)
Elektronische Temperaturregler für max. 12 m (230 V) oder max. 6 m (115 V) beheizte Entnahmeleitung, 100 W/m für Thermoelement	701 Regelbereich: 0 bis 200 °C, Eingang Thermoelement, Netz: 230 V 50/60 Hz (Artikel-Nr. 01B8245) oder 115 V 50/60 Hz (Artikel-Nr. 01B8245a), Kontakt-Schaltleistung 250 V AC max. 10 A, komplett montiert inkl. Anschlussbuchse 7-polig 10 A	01B8245(a)



▼ Technische Daten

Optionen	Typ	Artikel-Nr.
Anschlussadapter für beheizte Entnahmeleitung DN 4/6	PSS5C Anschlussadapter mit Knickschutz zur starren Montage beheizter Messgasleitung mit austauschbarem PTFE-Schlauch DN 4/6, bestehend aus spezieller Swagelok-Verschraubung mit 4 mm Stützhülse, Werkstoff: rostfr. Stahl 1.4571.	01G9060
Anschlussadapter für beheizte Entnahmeleitung DN 6/8	PSS5C Anschlussadapter mit Knickschutz zur starren Montage beheizter Messgasleitung mit austauschbarem PTFE-Schlauch DN 6/8, bestehend aus spezieller Swagelok-Verschraubung mit 6 mm Stützhülse, Werkstoff: rostfr. Stahl 1.4571.	01G9061
Analogausgang	Analogausgang der Messgaskühlertemperatur am PSS5C Koffer mit Anschlussbuchse, mA-Ausgang für PSS5C 0/4 bis 20 mA, galvanisch getrennt, Bürde: 500 Ohm	01G9010
mA-Ausgang	Thermoelement Typ K zur Temperaturmessung im Wärmetauscher mit Ausgang 4 – 20 mA für -10 bis 50 °C, Bürde 180 Ohm	01K9250
Feuchtigkeitsauswertung	Feuchtigkeitsauswertung im PSS5C-Koffer mit Messgaspumpenabschaltung, Flüssigkeitsalarmsensor Typ LA1S, für leitfähige Medien, komplett verdrahtet, Auswertung über Frontdisplay	01G9015
Messgaseingang aus rostfreiem Stahl	Mehrpreis für Messgasaufbereitung Serie PSS® mit Ausführung der Verschraubung im Messgaseingang aus rostfr. Stahl 1.4571 für 6 mm Rohr	C40002
Eingebauter Aerosol-Filter CLF-5	Mehrpreis für Messgasaufbereitung Serie PSS® mit CLF-5 Aerosolfilter, inklusive Verschraubungen und Montage	C40003
Messgasausgang aus rostfreiem Stahl	Mehrpreis für Messgasaufbereitung Serie PSS® mit Ausführung der Verschraubung im Messgasausgang aus rostfr. Stahl 1.4571 für 6 mm Rohr	C40005
Schultergurt zur Montage am PSS5C-Koffer	Gepolsterter und verstellbarer Schultergurt aus robustem Polyester Material zur Montage am PSS5C-Koffer.	90G0270

PTFE = Polytetrafluoräthylen (Teflon®)

PVDF = Polyvinylidenfluorid

* Technische Daten mit Max.-Angaben sind unter Berücksichtigung der Gesamtkühlleistung bei 25 °C und bei einem Ausgangstaupunkt von 5 °C zu bewerten.

** [a] ist die Ergänzung zur Artikel-Nr. für Ausführungen mit 115 V Netzversorgung.

Teflon® ist ein eingetragenes Warenzeichen für Polytetrafluorethylen (PTFE) von DuPont Performance Elastomers, USA.

Nl/h und Nl/min beziehen sich auf die deutsche Norm DIN 1343 und basieren auf diesen Normbedingungen: 0 °C, 1013 mbar.

Andere Ausführungen auf Anfrage.

▼ Option: Schultergurt zur Montage am PSS5C-Koffer



Tragbares Probennahmesystem PSS-ST5

für die Bestimmung der Gesamtquecksilberkonzentration in Rauchgasen



Tragbares Probennahmesystem PSS-ST5

▼ Produktvorteile

- 2 parallele Probennahmekanäle zur Aufnahme von Sorbent Traps mit einem Durchmesser von 10 mm und einer Länge bis zu 400 mm
- Einfacher Austausch der Sorbent Traps
- Automatische Leckage-Tests vor und nach dem Sammelzyklus
- Konzipiert für Kurzzeit- und Langzeitmessungen bis zu 2 Wochen
- Durchflussmengen von 2 bis 87 NL/h
- Peltier-Kühler zur Kondensatabscheidung
- Mess- & Kühleinheit in zwei mobilen und tragbaren Kunststoffkoffern
- Betriebsbereit inkl. Aufwärmphase in 30 Minuten
- Geeignet für die Überwachung von niedrigen Emissionsgrenzwerten

▼ Anwendung

Das tragbare Probennahme-System PSS-ST5 (Sorbent Trap Sampler) entspricht den Anforderungen der DIN CEN/TS 17286:2019-07 (Quecksilbermessung mit Sorbent Traps). Bei dieser Quecksilbermessung wird ein definierter Volumenstrom durch zwei Traps geleitet. Die Verwendung von zwei Sorbent Traps in voneinander unabhängigen, parallelen Gaswegen sorgt für eine hohe Zuverlässigkeit der Messergebnisse. Die Traps sind in bis zu sechs Sektionen unterteilt. Die Kriterien, die diese Sektionen erfüllen müssen, sind in den einschlägigen Regelwerken definiert. Die Analyse der Sorbent Traps erfolgt im Labor.

Typische Anwendungen sind Probenahmen in Rauchgasen von Verbrennungsanlagen.

▼ Beschreibung

Das tragbare Probennahmesystem PSS-ST5 von M&C ist ein zuverlässiges, präzises System für die Bestimmung der Gesamtquecksilberkonzentration in Rauchgasen.

Die Sorbent Traps werden in die beheizte Sonde eingesetzt und nach einem definierten und programmierten Sammelzyklus entnommen. Bei Bedarf wird die Sonde mit neuen Traps für weitere Sammelzyklen bestückt. Vor und nach jedem Sammelzyklus werden die Sorbent Traps in der Sonde auf Gasdichtigkeit geprüft.

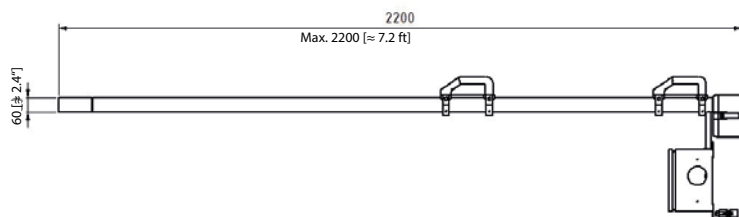
Die Steuerung des Geräts erfolgt durch einen Front-Panel-PC und eine interne speicherprogrammierbare Steuerung (SPS). Eine benutzerfreundliche Software führt den Anwender intuitiv durch alle Messeinstellungen, automatische Dichtigkeitsprüfungen und den gesamten Probennahmeprozess. Alle Messdaten werden von der Software

mitgeschrieben und anschließend automatisch in Form eines Berichtes bereitgestellt.

Der Sonde nachgeschaltet ist ein Kühler zur Abscheidung des Kondensats. Zur Volumenregelung des Rauchgases werden Pumpen und Massendurchflussregler (MFCs) durch die SPS gesteuert.

Die Hauptkomponenten des Systems sind die Probensonde für die Sorbent Traps, die beheizte Messgasleitung, der Kühler, die Volumenstromregelung, die Vakuum-Sensoren, die Schlauchpumpen zur Kondensatableitung, der Filter und die Elektronik.

▼ Probensonde PSP-ST5

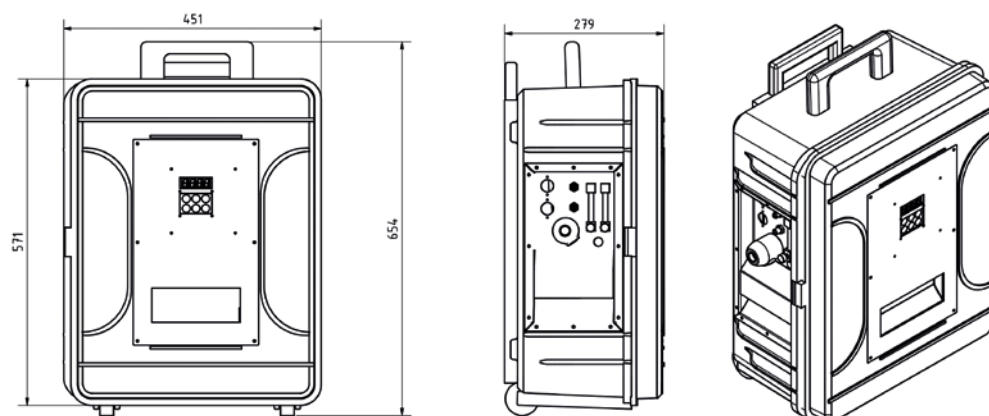


Abmessungen in mm

▼ Technische Daten

Tragbares Probennahmesystem	Probensonde PSP-ST5		
Eintauchtiefe	1 m	1,5 m	2 m
Artikel-Nr. für 230 V AC	07A2340	07A2350	07A2360
Artikel-Nr. für 115 V AC	07A2340a	07A2350a	07A2360a
Entnahmetemperatur	Bis zu +200 °C		
Umgebungstemperatur	+5 bis +40 °C		
Temperaturregelung	Über die Messeinheit		
Betriebsbereit	Nach 30 min.		
Abkühlzeit auf ca. +50 °C	Ca. 1 Stunde, bis Probensonde ca. +50 °C erreicht		
Anschluss Gas AUS	Schlauchanschluss DN 4/6 rostfreier Stahl		
Aufnahme Sorbent Traps	Für 2 Traps bis zu 400 mm Länge und 10 mm Durchmesser		
Heizleistung	1200 W		
Netzanschluss	230 oder 115 V AC		
Elektrischer Anschluss	1,5 m Leitung		
Gerätesicherung	16 A		
Ethernet-Anschluss	IP68		
Elektrischer Gerätestandard	EN 61010		
Schutzart Klemmkasten	IP42 EN 60529		
Werkstoff	Rostfreier Stahl 1.4539, andere auf Anfrage		
Schutzrohr für Sorbent Traps	Ja, aufschraubbar		
Montageflansch	DN 65 PN 6 oder 3", mit Kamlok-Einrichtung		
Gewicht	Ca. 18 kg für 2 m Eintauchtiefe		

▼ Kühleinheit PSS-ST5-C



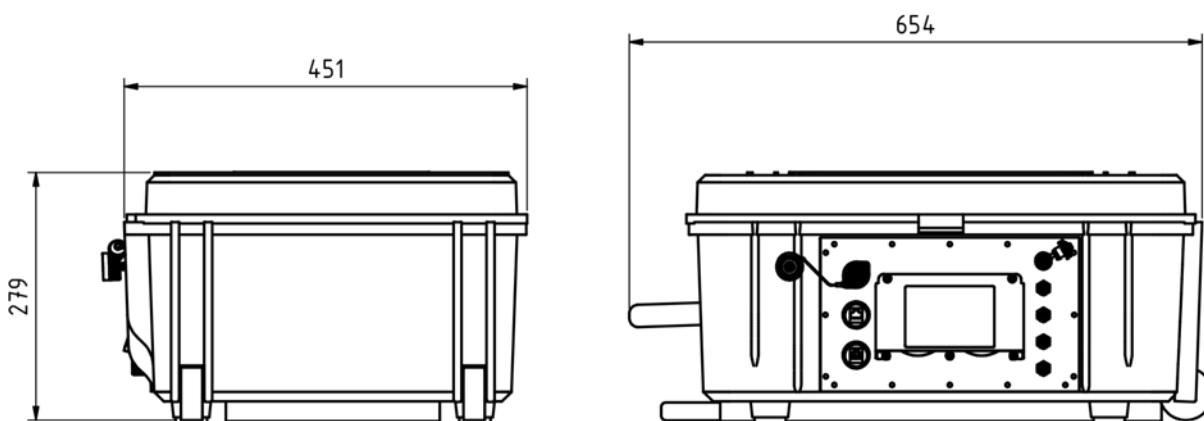
Abmessungen in mm



▼ Technische Daten

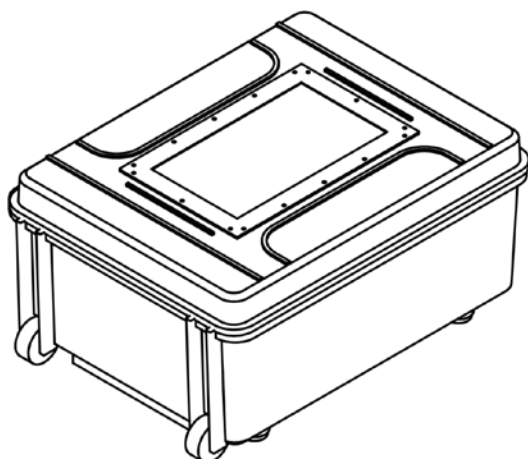
Tragbares Probennahmesystem	Kühleinheit PSS-ST5-C
Artikel-Nr. für 230 V AC	07A2200
Artikel-Nr. für 115 V AC	07A2200a
Taupunkt Gas AUS	Einstellbereich: +2 bis +15 °C, Werkseinstellung: +5 °C
Taupunktstabilität Gas AUS	Bei konstanten Bedingungen < ± 0,1 °C
Temperatur Gas EIN	*Max. +180 °C mit Schott-Verschraubung aus rostfreiem Stahl
Wasserdampfsättigung Gas EIN	*Max. +80 °C
Umgebungstemperatur	*+5 bis +40 °C
Lagertemperatur	-25 bis +65 °C
Anschluss Gas EIN	Schlauchanschluss DN 4/6
Anschluss Gas AUS	Schlauchanschluss DN 4/6
Anschluss Kondensat AUS	Schlauchanschluss DN 4/6
Werkstoff medienberührter Teile	Rostfreier Stahl 1.4571, Glas, PVDF, PTFE, Novopren
Betriebsbereit	Nach 3 min.
Netzanschluss	115 oder 230 V AC ±10 %, 50/60 Hz
Elektrischer Anschluss	2 m Leitung
Gerätesicherung	10 A, träge, 5 x 20 mm
Leistungsaufnahme	Bei 230 V: max. 1620 VA, 115 V: max. 920 VA
Elektrischer Gerätestandard	EN 61010
Geräteschutzart	IP42 EN 60529
Gehäuseversion	Tragbarer schlagfester Kunststoffkoffer mit integriertem Trolley und ausziehbarem Griff
Gehäusefarbe	Schwarz
Abmessungen (B x H x T)	451 x 654 x 279 mm mit Rollen und Griff
Gewicht	Ca. 16 kg
Option: Schultergurt (Artikel-Nr. 90G0270)	Gepolsterter und verstellbarer Schultergurt aus robustem Polyester-Material zur Montage an der Kühleinheit

▼ Messeinheit PSS-ST5-M



Abmessungen in mm

▼ Messeinheit PSS-ST5-M



▼ Technische Daten

Tragbares Probennahmesystem	Messeinheit PSS-ST5-M
Artikel-Nr.	07A2100
Umgebungstemperatur	*+5 bis +40 °C
Lagertemperatur	-25 bis +65 °C
Betriebsdruck	0,7 bis 1,4 bar abs.
Anzahl Anschlüsse Gas EIN	2
Anzahl Anschlüsse Gas AUS	2
Anschluss Gas EIN	Schlauchanschluss DN 4/6
Anschluss Gas AUS	Schlauchanschluss DN 4/6
Werkstoff medienberührter Teile	Rostfr. Stahl 1.4571, Glas, PVDF, PTFE, Novopren
Betriebsbereit	Nach 30 min.
Netzanschluss	115 oder 230 V AC ±10 %, 50/60 Hz
Elektrischer Anschluss	2 m Leitung
Gerätesicherung	4 A, träge, 5 x 20 mm
Elektrischer Gerätestandard	EN 61010
Geräteschutzart	IP42 EN 60529
Gehäuseversion	Tragbarer schlagfester Kunststoffkoffer mit integriertem Trolley und ausziehbarem Griff
Gehäusefarbe	Schwarz
Abmessungen (B x H x T)	451 x 654 x 279 mm mit Rollen und Griff
Gewicht	Ca. 16 kg
Option: Schultergurt (Artikel-Nr. 90G0270)	Gepolsterter und verstellbarer Schultergurt aus robustem Polyester-Material zur Montage an der Messeinheit

* Technische Daten mit Max.-Angaben sind unter Berücksichtigung der Gesamtkühlleistung bei 25 °C und einem Ausgangstaupunkt von 5 °C zu bewerten.



Sorbent Traps

zur Quecksilbermessung



Sorbent Traps

▼ Produktvorteile

- Kurzzeitmessungen bis 12 Stunden
- Langzeitmessungen bis 2 Wochen
- Länge der Kurzzeittraps: 270 mm
- Länge der Langzeittraps: 400 mm
- Für Rein- und Rohgas
- Spezifizierungs-Traps zur separaten Bestimmung von elementarem und ionischem Quecksilber

▼ Anwendung

Die Sorbent Traps finden in der Quecksilbermessung nach DIN CEN/TS 17286:2019-07 Anwendung. Bei dieser Quecksilbermessung wird ein definierter Volumenstrom durch zwei Traps geleitet. Die Verwendung von zwei Sorbent Traps in voneinander unabhängigen, parallelen Gaswegen sorgt für eine hohe Zuverlässigkeit der Messergebnisse. Die Traps sind in bis zu sechs Sektionen unterteilt. Die Kriterien, die diese Sektionen erfüllen müssen, sind in den

einschlägigen Regelwerken definiert. Die Analyse der Sorbent Traps erfolgt im Labor.

Typische Anwendungen sind Probennahmen in Rauchgasen von Verbrennungsanlagen. Die Quecksilbermessung mit Sorbent Traps ist ein sehr effizientes Werkzeug bei Abscheidungsversuchen von Quecksilber aus Rauchgasen.

▼ Beschreibung

Die M&C-Sorbent Traps sind Teil des tragbaren Probennahmesystems PSS-ST5 von M&C, das zur Bestimmung der Gesamtquecksilberkonzentration in Rauchgasen eingesetzt wird. Je nach Probenahmebedingungen, Parametereinstellungen und Analysemethoden können Quecksilbernachweisgrenzen von bis zu 10 ng/m³ erreicht werden. Die Sorbent Traps werden in die beheizte Sonde eingesetzt und nach einem definierten und programmierten Sammelzyklus entnommen.

▼ Aufbau der Sorbent Traps



Multigas-Analysator GenTwo® V2.4

M&C-Premiumserie GenTwo® mit innovativem modularen Bedien- und Sensorkonzept



▼ Produktvorteile

- Modularer Aufbau für bis zu 6 versch. Sensoren
- Resistives 7"-Farb-Touch-Display
- Multi-sensorfähig
 - Paramagnetischer Sauerstoff-Sensor (PMA2)
 - Elektrochemische Sauerstoff-Sensor
 - Elektrochemischer H₂S-Sensor
 - Wärmeleitfähigkeitsdetektor (WLD)
 - NDIR/NDUV/UVRAS-Messbänke
- Messwertspeicherung über ein Jahr im Analysator
- Druckkompensation 0,8 bis 1,2 bar abs.
- Analoge Messwertausgänge 0–20 mA/4–20 mA
- Modbus und AK-Protokoll TCP/IP
- Ethernet/USB-Anschluss
- Frei programmierbare Grenzwerte
- Fernsteuerbar via VNC-Viewer
- Drei verschiedene Gehäuse
 - 19"-Einbaugeschäse, kurz
 - 19"-Einbaugeschäse, lang
 - Wandgeschäse

Multigas-Analysator GenTwo® V2.4

▼ Anwendung

Der Multigas-Analysator der M&C-Premiumserie GENTWO® eignet sich für kontinuierliche Messungen von Gasen in Gasgemischen. Anwendungsgebiete sind insbesondere Verbrennungsregelung, Prozessoptimierung in unterschiedlichsten Branchen, Inertierungsüberwachung, der Einsatz im Umweltschutz oder bei Labormessungen, jeweils in nicht explosionsgefährdeten Umgebungen.

▼ Beschreibung

Modularität im Aufbau und Innovationen im Bedienkonzept zeichnen den Multigas-Analysator aus. Dies ermöglicht schnelles intuitives Verständnis und die Anpassung des Analysators an unterschiedlichste Anwendungen. Darstellung und Funktionen können in

einigen Menüpunkten den Anforderungen des Bedieners gemäß eingestellt werden, so z. B. Sprache, Messbereiche, physikalische Einheiten, anwendungsbezogene Bezeichnungen.

Im Grundaufbau ist der Analysator als 19"- oder Wandgeschäse ausgeführt und in Viton® verschlaucht. Optional können die internen Gaswege in PTFE oder Edelstahlrohr beauftragt werden. Alle Gerätevarianten verfügen über ein Weitbereichsnetzteil, ein resistives 7"-Farb-Touch-Display und können mit bis zu 6 Messkanälen/Sensoren inkl. der dazugehörigen Sensor- und I/O-Elektronik bestückt werden. Druckaufnehmer dienen der Prozessdruckkompensation und Durchflussüberwachung. Je nach Sensortyp ist eine Temperaturüberwachung vorhanden

Für NDIR-Bänke kann bei Notwendigkeit eine Feuchtekompensation eingebaut werden.

Jeder Messwert steht als mA-Signal zur Verfügung. Jedes Gerät bietet Status- und Alarmausgänge sowie zwei frei programmierbare Grenzwerte pro Messkanal. Alle Messwerte werden via Modbus und AK-Kommunikationsprotokoll am Ethernet-Anschluss ausgegeben. Ein besonderes Merkmal ist der integrierte Datenlogger zur zeitlich aufgelösten Darstellung und Langzeitaufzeichnung von Mess-, Warn- und Alarmmeldungen. Der Multigas-Analysator bietet dem Anwender komfortable Kalibrierfunktionen für den Nullpunkt- und Endwertabgleich.



▼ Sensoren

Paramagnetischer Sauerstoff-Sensor PMA2

Der Sensor PMA2 nutzt als physikalisches Messprinzip die paramagnetischen Eigenschaften des Sauerstoffs. Der Transmitter ist kompakt aufgebaut und die kleine Messzelle bietet kurze Ansprechzeiten sowie eine lange Lebensdauer.

Das hier realisierte Hantel-Prinzip stellt eine physikalische, verschleißfreie und vielfach bewährte Messmethode dar. Es eignet sich für driftarme, langzeitstabile Messungen im Bereich von 0 bis 100 Vol.-% oder für Reinheitsmessungen mit unterdrücktem Nullpunkt.

Elektrochemischer Sauerstoff-Sensor

Dieser kompakte, schnell ansprechende Sensor misst den Sauerstoffgehalt in einem Gasgemisch, typischerweise bis zu 25 Vol.-% über elektrochemisch erzeugte Signale. Der elektrochemische Sauerstoff-Sensor ist CO₂-beständig.

Elektrochemischer H₂S-Sensor

Dieser kompakte Sensor steht für unterschiedliche Schwefelwasserstoff-Konzentrationen von 0 bis 10.000 ppm zur Verfügung.

Wärmeleitfähigkeitsdetektor (WLD)

Dieser Sensortyp nutzt die thermischen Eigenschaften von Gasen. Im hier realisierten Aufbau wird die Wärmeleitfähigkeit von Wasserstoff (auf Anfrage auch anderer Gase) in einem binären Gasgemisch zur Bestimmung der Konzentration genutzt.

NDIR/NDUV/UVRAS-Messbänke

Mit dieser Technik kann die Konzentration mehratomiger Gase, d.h. Moleküle mit permanentem oder induziertem elektrischen Dipolmoment, bestimmt werden.

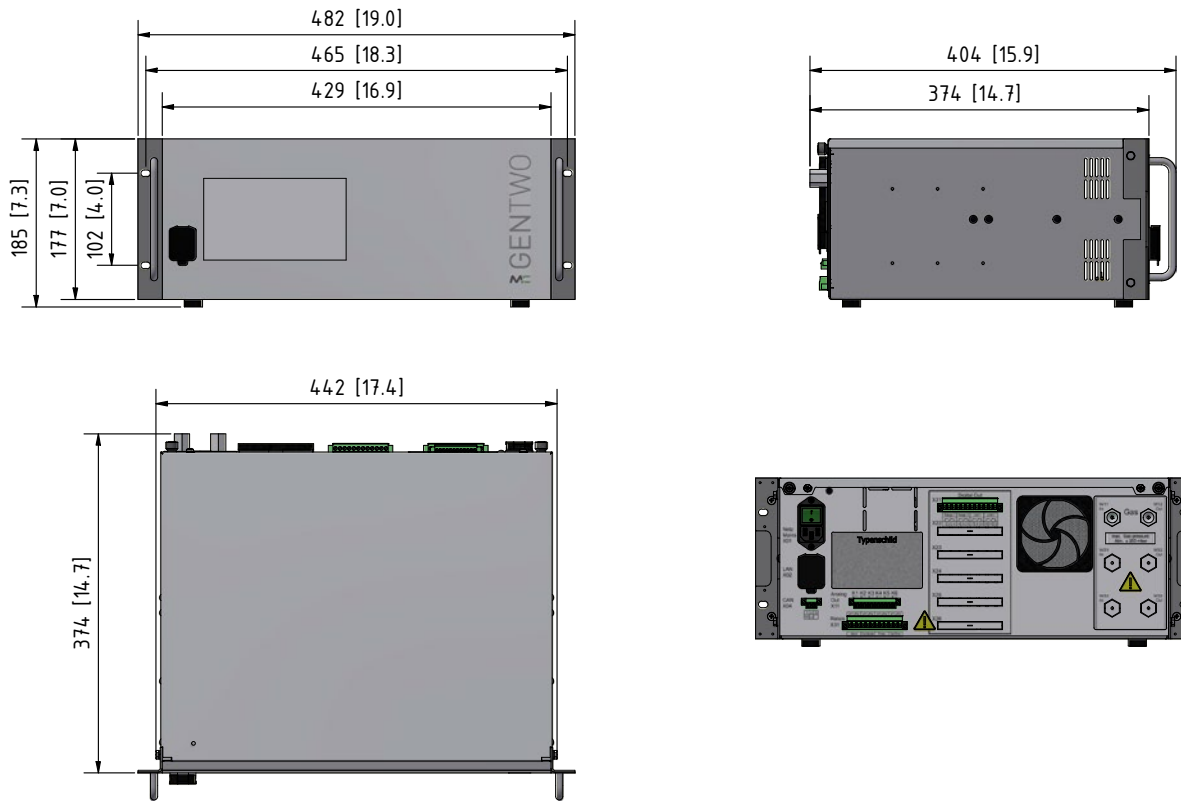
Für die Messung von Stickstoffmonoxid (NO) kommt das UV-Resonanzabsorptions-Verfahren zum Einsatz. Abweichend zu den LED-basierten UV-Messbänken wird beim UVRAS eine elektrodenfreie

UV-Entladungslampe (EDL) verwendet. Die Messküvetten stehen in unterschiedlichen Längen für unterschiedliche Messbereiche zur Verfügung. Die hier realisierten Messbänke sind robust und kommen ganz ohne bewegliche Bauteile aus. Bis zu drei Gase können mittels einer Bank gemessen werden.

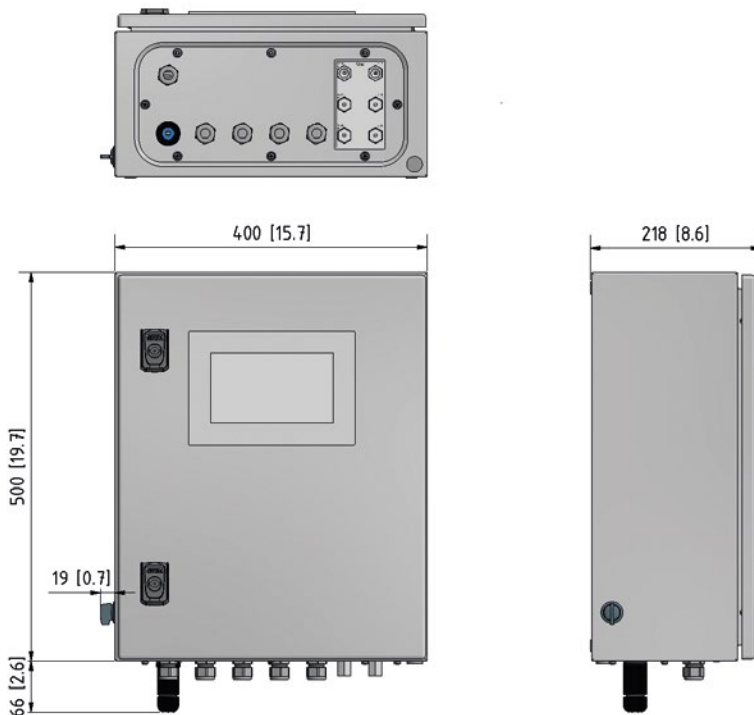
Darüber hinaus lassen sich die drei Grundmessprinzipien auf einer Bank kombinieren. Eine Temperaturkompensation am Null- und Endpunkt ist Standard. Im Bedarfsfall kann zusätzlich eine Wasserdampfkompensation mittels kapazitivem Feuchtesensor bei NDIR-Messungen eingebaut werden. Für eine erhöhte Stabilität der Messung können die Messbänke in einer auf 45 bis 50 °C beheizten Thermobox verbaut werden. Optional ist ein AutoZero-Modul für einen automatischen zyklischen Nullpunktgleich verfügbar.



▼ Abmessungen 19"-Gehäuse (langes Gehäuse)



▼ Abmessungen Wandgehäuse

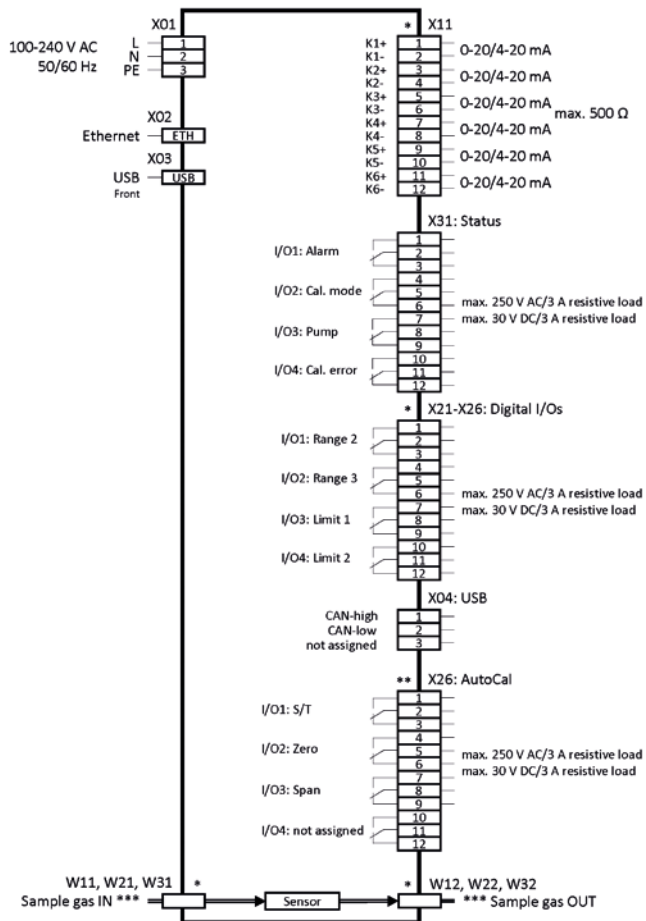


Abmessungen in mm [Inches]

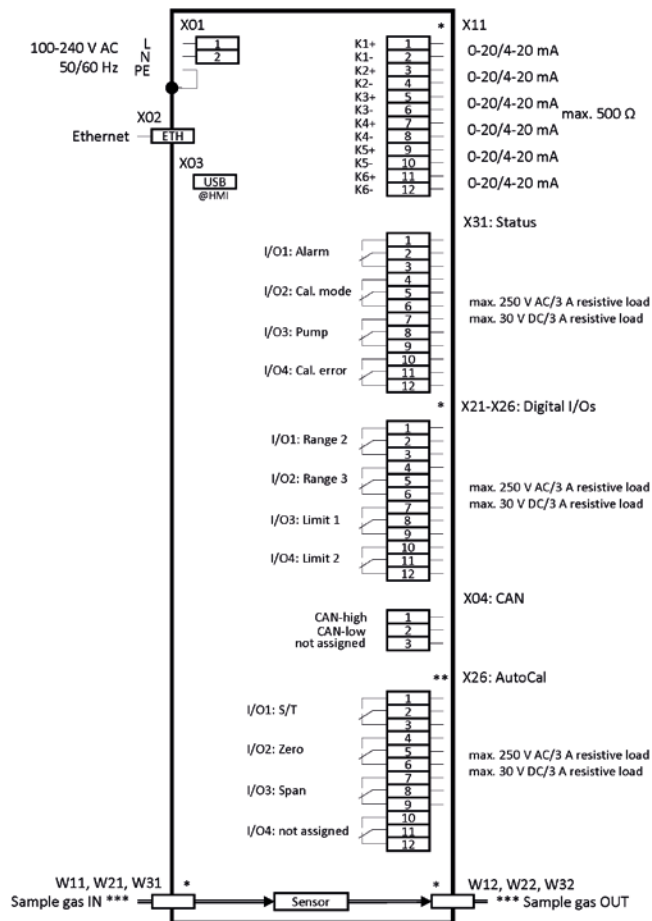


▼ Schnittstellen-Diagramme

19"-Rack-Gehäuse



Wandgehäuse



* Anzahl dieser Schnittstellen je nach Applikation

** Nur bestückt mit der AutoCal-Funktion

*** G1/4"-Innengewinde, wenn intern in Viton®/PTFE verschlachtet; 1/8" NPT-Innengewinde, wenn intern in rostfreiem Stahl verrohrt



▼ Allgemeine technische Daten

Multigas-Analysatoren der GenTwo®-Serie	GenTwo V2.4
Grundgerät ohne Sensoren: Kurzgehäuse Artikel-Nr.	08A2240
Grundgerät ohne Sensoren: Langgehäuse Artikel-Nr.	08A2230
Grundgerät ohne Sensoren: Wandgehäuse Artikel-Nr.	08A2220
Aufwärmphase	Ca. 30 min. je nach Konfiguration
Einstellzeit für 90 %-Wert	Je nach Sensor und Konfiguration
Messgasdurchfluss	25 bis max. 120 NL/h, abhängig vom eingesetzten Sensor
Messgaseingangsdruck	800 bis 1200 mbar abs. druckkompensiert
Messgasausgangsdruck	Empfehlung: Ohne Gegendruck frei zur Atmosphäre abströmen (Druckabfall zum Analysatorausgang für Messgasdurchfluss erforderlich)
Messgastemperatur und Zustand des Messgases	0 bis +50 °C trockenes, öl- und staubfreies Gas, Taupunktunterschreitung vermeiden
Umgebungstemperatur	Abhängig von der Sensorkonfiguration, für Details siehe technische Daten der Sensoren
Relative Feuchtigkeit	0 - 90 %, nicht-kondensierend
Lagertemperatur	-20 bis +60 °C, Betauung vermeiden
Anzeige	7" resistiver Farb-Touchscreen
Messbereiche, allgemein	4 Messbereiche, zwei davon einstellbar, unterdrückter Nullpunkt möglich
Analogausgang	Analog: 0-20/4-20 mA, Bürde max. 500 Ohm; kurzschlussfest, galvanisch getrennt
Status-Relaisausgänge	4 x Relaisausgang (1 x Status, 1 x Cal. mode, 1 x Pumpe, 1 x Cal. error) Kontakte: 250 V AC/3 A oder 30 V DC/3 A bei resistiver Last, Wechsler potentialfrei
Digitale Relaisausgänge	4 x pro Messsignal DO (2 x Grenzwert, 2 x Messbereichsrückmeldung) Kontakte: 250 V AC/3 A oder 30 V DC/3 A bei resistiver Last, Wechsler potentialfrei
Schnittstellen	Ethernet/USB
Kommunikationsprotokoll	Modbus TCP/IP und AK-Protokoll TCP/IP
Netzanschluss	100 bis 240 V AC, -15/+10 %, 50 bis 60 Hz Netzteil
Überspannungskategorie	OVC II
Leistungsaufnahme	Max. 150 VA
Anschluss an die Netzversorgung	Gehäuse für Wandmontage: Netzkabel mit 3 x 1,5 mm ² Adern (nicht im Lieferumfang enthalten) 19"-Gehäuse: Netzkabel mit 3 x 1,5 mm ² Adern, mit 3-poligem Kaltgerätestecker und Schuko-stecker (im Lieferumfang enthalten)
Werkstoff medienberührter Teile	Platin, Epoxidharz, Glas, FKM (Viton®), rostfreier Stahl 1.4571, PVDF, PPS, abhängig vom Verschlauchungs-/Verrohrungstyp und den verbauten Komponenten
Messgas-Anschlüsse	Schott-Aufschraubverschraubung mit 1/4" Innengewinde, PVDF (Standard)
Schutzart	19"-Gehäuse: IP20, EN 60529; Wandgehäuse: IP54, EN 60529
Elektr. Gerätestandard	EN 61010
Gehäusefarbe	19"-Einbaugehäuse: weiß RAL 9003
Maximale Aufstellhöhe	2000 m
Verschmutzungsgrad der vorgesehenen Umgebung	PD 2
Langgehäuse Abmessungen (B x H x T)	482 x 185 x 404 mm, Länge der Anschlussverschraubungen ist zusätzlich zu berücksichtigen
Kurzgehäuse Abmessungen (B x H x T)	482 x 185 x 265 mm, Länge der Anschlussverschraubungen ist zusätzlich zu berücksichtigen
Wandgehäuse Abmessungen (B x H x T)	400 x 500 + ca. 66 mm Anschlusshöhe x 218 mm
Langgehäuse Gewicht	Ca. 13 kg [je nach Konfiguration]
Kurzgehäuse Gewicht	Ca. 11 kg [je nach Konfiguration]
Wandgehäuse Gewicht	Ca. 18 kg [je nach Konfiguration]

Die Volumenmaßeinheiten NL/h bzw. NL/min beziehen sich auf die DIN 1343 und basieren auf diesen Standardbedingungen: 0 °C, 1013 mbar. Viton® ist ein Warenzeichen der DuPont Performance Elastomere.



▼ Allgemeine technische Daten

Multigas-Analysatoren der GenTwo®-Serie	GenTwo V2.4
Optionen	
08A2650	Frontfilter FPF+ für Multigas-Analysatoren mit Gaswegen aus Viton®/PTFE-Verschlauchung
08A2660	Durchflussmesser FM40 für Multigas-Analysatoren mit Gaswegen aus Viton®/PTFE-Verschlauchung
98A2550	Für 19"-Gehäuse: seitliche Auszugsschienen EU-Version
98A2500	Für 19"-Gehäuse: seitliche Auszugsschienen US-Version

Die Volumenmaßeinheiten NI/h bzw. NI/min beziehen sich auf die DIN 1343 und basieren auf diesen Standardbedingungen: 0 °C, 1013 mbar. Viton® ist ein Warenzeichen der DuPont Performance Elastomere.

▼ Technische Daten: Sensoren

Paramagnetischer Sauerstoff-Sensor PMA2

	GenX Sensor O ₂ PMA2 und Sensorumgebungen
GenX Sensor O ₂ PMA2 HL, thermostatisiert auf 55 °C mit Vorwärmeschleife	10A4010
GenX Sensor O ₂ PMA2 HD, thermostatisiert auf 55 °C	10A4015
GenX Sensor O ₂ PMA2 HDC, thermostatisiert auf 55 °C mit chlorfester Messzelle	10A4025
GenX Sensor O ₂ PMA2 HDS, thermostatisiert auf 55 °C mit lösemittelbeständiger Messzelle	10A4035
GenX Sensor O ₂ PMA2 NL, mit Vorwärmeschleife, nicht thermostatisiert	10A4110
GenX Sensor O ₂ PMA2 ND nicht thermostatisiert	10A4115
GenX Sensorumgebung O ₂ PMA2 VI, für Anschluss mit Viton®	08A2730
GenX Sensorumgebung O ₂ PMA2 PT, für Anschluss mit PTFE	08A2740
GenX Sensorumgebung O ₂ PMA2 SS, für Anschluss mit rostfr. Stahl	08A2750
Messgas	O ₂
Messbereiche (min./max. Bereich)	0 – 1/0 – 100 Vol.-%
Nachweisgrenze (LOD)*	Bis zu 0,02 Vol.-%
Einstellzeit für 90 %-Wert**	< 3 s bei 60 NI/h
Rauschen	≤ 0,2 % vom Messbereichsendwert oder besser
Linearitätsfehler	< ±0,1 Vol.-%
Reproduzierbarkeitsabweichung*	< ±0,01 Vol.-%
Messgenauigkeit nach Kalibrierung*	±1 % vom Messbereichsendwert oder 0,02 Vol.-% O ₂ , je nachdem welcher Wert größer ist
Nullpunktdrift	< 0,06 Vol.-% in 72 Std.
Umgebungstemperatur	0 – 50 °C
Messgasmenge	25 – 60 NI/h
Transmittertemperatur (nur GenX Sensor O ₂ PMA2 H-Sensoren)	55 °C, Werkseinstellung
Werkstoffe messgasberührende Teile	Glas, Platin, FKM (Viton®), rostfreier Stahl 1.4571, Epoxidharz, PP, Keramik, Nickel, abhängig vom Verschlauchungs-/Verrohrungstyp und den verbauten Komponenten

* Bei konstanten Umgebungsbedingungen im kompensierten Temperatur- und Druckbereich (±0,015 %/mbar). Die Nachweisgrenze (LOD) ist zusätzlich abhängig vom Messgas und dem gewählten Messbereich.

** Abhängig von Eingangsdruck, Gasdichte und Messgasdurchfluss, bezogen auf Analysatoreingang.



▼ Technische Daten: Sensoren

Elektrochemischer Sauerstoff-Sensor

	GenX Sensor O₂ und Sensorumgebung
GenX Sensor O ₂ 25 Vol.-% EC IT-P03 VI/PT, für Anschluss mit Viton®/PTFE	08A3060
GenX Sensor O ₂ 25 Vol.-% EC IT-P03 SS, für Anschluss mit rostfr. Stahl	08A3065
GenX Sensorumgebung EC, zur Integration von bis zu 4 elektrochemischen Sensoren	08A3050
Messgas	O ₂
Messbereich	0 – 1/0 – 25 Vol.-%
Nachweisgrenze (LOD)*	0,1 Vol.-%
Einstellzeit für 90 %-Wert**	< 10 s, abhängig von Anzahl und Art der verwendeten Sensoren
Linearitätsfehler	0 – 2 Vol.% O ₂ : ±0.1 Vol.-%; 2,1 – 25 Vol.-% O ₂ : 0,5% vom Messwert
Reproduzierbarkeitsabweichung*	±1 Vol.-% bei 100 Vol.-% O ₂ , 5 Minuten lang angewendet
Messgenauigkeit nach Kalibrierung*	±1 % vom Messbereichsendwert, nicht besser als 0,1 Vol.-%
Drift	< 1 % pro Monat, gemittelt über 12 Monate
Umgebungstemperatur	10 – 40 °C
Messgasmenge	25 – 60 NL/h
O ₂ -Sensortemperatur	Unbeheizt
Werkstoffe messgasberührende Teile	ABS, PVC, PPS, PVDF, PTFE, rostfr. Stahl, abhängig vom Verschlauchungs-/Verrohrungstyp und den verbauten Komponenten
Lagerungszeit	< 6 Monate empfohlen
Querempfindlichkeiten	< 20 ppm bei 100 Vol.-% CO, CO ₂ , C ₃ H ₈ , < 400 ppm bei 100 Vol.-% H ₂ (vollständige Liste auf Anfrage)

* Bei konstanten Umgebungsbedingungen im kompensierten Temperatur- und Druckbereich (±0,015 %/mbar). Die Nachweisgrenze (LOD) ist zusätzlich abhängig vom Messgas und dem gewählten Messbereich.

** Abhängig von Eingangsdruck, Gasdichte und Messgasdurchfluss, bezogen auf Analysatoreingang.



▼ Technische Daten: Sensoren

Elektrochemischer Schwefelwasserstoff-Sensor

	GenX Sensor H₂S und Sensorumgebung
GenX Sensor H ₂ S 50 ppm EC IT-P46 VI/PT (0-50 ppm), für Anschluss mit Viton®/PTFE	08A3100
GenX Sensor H ₂ S 50 ppm EC IT-P46 SS (0-50 ppm), für Anschluss mit rostfr. Stahl	08A3105
GenX Sensor H ₂ S 1 000 ppm EC IT-P41 VI/PT (0-1 000 ppm), für Anschluss mit Viton®/PTFE	08A3110
GenX Sensor H ₂ S 1 000 ppm EC IT-P41 SS (0-1 000 ppm), für Anschluss mit rostfr. Stahl	08A3115
GenX Sensor H ₂ S 10 000ppm EC IT-P43 VI/PT (0-10 000 ppm), für Anschluss mit Viton®/PTFE	08A3120
GenX Sensor H ₂ S 10 000 ppm EC IT-P43 SS (0-10 000 ppm), für Anschluss mit rostfr. Stahl	08A3125
GenX Sensorumgebung EC zur Integration von bis zu 4 elektrochemischen Sensoren	08A3050
Messgas	H ₂ S
Messbereiche (min./max. Messbereich)	0 – 50/0 – 10.000 ppm
Einstellzeit für 90 %-Wert**	< 25 – 90 s, abhängig von Anzahl und Art der verwendeten Sensoren
Reproduzierbarkeitsabweichung*	< 2 % vom Messwert, 5 Minuten lang angewendet abwechselnd Testgas und trockene Luft
Messgenauigkeit nach Kalibrierung*	±1 % vom Messbereichsendwert, nicht besser als 0,1 Vol.-%
Umgebungstemperatur	10 – 40 °C
Messgasmenge	25 – 60 NI/h
Sensortemperatur	Unbeheizt
Werkstoffe messgasberührende Teile	PP, PPS, PVDF, PTFE, rostfr. Stahl, abhängig vom Verschlauchungs-/Verrohrungstyp und den verbauten Komponenten
Lagerungszeit	< 3 Monate empfohlen
Querempfindlichkeiten	Je nach Sensortyp, vollständige Liste auf Anfrage

Wärmeleitfähigkeitsdetektor (WLD)

	Wärmeleitfähigkeitsdetektor (WLD) und Sensorumgebungen
GenX Sensor H ₂ WLD MK-F200	08A2845
GenX Sensorumgebung WLD MK-F VI/PT, für Anschluss mit Viton®/PTFE	08A2850
GenX Sensorumgebung WLD MK-F SS, für Anschluss mit rostfr. Stahl	08A2860
Messgas	H ₂
Messbereiche (min./max. Bereich)	0 bis 1 Vol.-%/0 bis 100 Vol.-%
Nachweisgrenze (LOD)*	0,1 Vol.-%
Einstellzeit** für 90 %-Wert	< 1 s bei 60 NI/h
Rauschen	< 1 % vom Messbereichsendwert
Linearitätsfehler	< 1 % vom Messbereichsendwert
Reproduzierbarkeitsabweichung*	< 1 % vom Messbereichsendwert
Messgenauigkeit nach Kalibrierung*	< 1 % vom Messbereichsendwert, nicht besser als 0,1 Vol.-%
Umgebungstemperatur	0 – 50 °C
Nullpunktdrift	< 2 % vom Messbereichsendwert pro Woche
Messgasmenge	25 – 60 NI/h
Sensortemperatur	63 °C
Werkstoffe messgasberührende Teile	Rostfreier Stahl 1.4571, Siliziumoxinitrit (Keramik), Gold, Kovar, Epoxid, abhängig vom Verschlauchungs-/Verrohrungstyp und den verbauten Komponenten
Querempfindlichkeiten	Sensor ist geeignet für binäre Gasgemische, vollständige Liste auf Anfrage

* Bei konstanten Umgebungsbedingungen im kompensierten Temperatur- und Druckbereich (±0,015 %/mbar). Die Nachweisgrenze (LOD) ist zusätzlich abhängig vom Messgas und dem gewählten Messbereich.

** Abhängig von Eingangsdruck, Gasdichte und Messgasdurchfluss, bezogen auf Analysatoreingang.



▼ Technische Daten: Sensoren

Verfügbare Messbereiche: Sauerstoffsensoren, elektrochemischer H₂S-Sensor und WLD

Messbereiche	O ₂ PMA	O ₂ elektrochemisch	H ₂ S elektrochemisch	H ₂ WLD
0 – 100 Vol.-%	x	-	-	x
0 – 50 Vol.-%	x	-	-	x
0 – 30 Vol.-%	x	-	-	x
0 – 25 Vol.-%	x	x	-	x
0 – 20 Vol.-%	x	x	-	x
0 – 10 Vol.-%	x	x	-	x
0 – 5 Vol.-%	x	x	-	x
0 – 1 Vol.-%	x	x	x	x
0 – 50 ppm	-	-	x	-

x: Verfügbare Gase und Messbereiche, (x): Kundenspezifischer Bereich auf Anfrage,

-: Messbereich nicht verfügbar

Andere Gase auf Anfrage

NDIR/NDUV/UVRAS-Messbänke

Technische Daten	NDIR	NDUV	UVRAS
Nachweisgrenze (LOD)* in % vom Messbereichsendwert (3 σ)	< 0,1 – 1	< 0,1 – 0,5	< 0,1 – 0,5
Einstellzeit für 90 %-Wert**	< 10 s		
Linearitätsfehler	< ±1 % vom Messbereichsendwert		
Reproduzierbarkeitsabweichung*	±0,5 % vom Messbereichsendwert		
Langzeitstabilität (Nullpunktdrift)***	< ±2 % vom Messbereichsendwert pro Woche	< ±1 % vom Messbereichsendwert pro 24 Stunden	< ±2 % vom Messbereichsendwert pro 24 Stunden
Langzeitstabilität (Messbereichsdrift)	< ±2 % vom Messbereichsendwert pro Monat	< ±1 % vom Messbereichsendwert pro Monat	
Temperatureinfluss: Nullpunkt****	< 1 % vom Messbereichsendwert pro 10 Kelvin		
Temperatureinfluss: Messbereich****	< 2 % vom Messbereichsendwert pro 10 Kelvin		
Umgebungstemperatur	10 – 40 °C		
Einfluss des Drucks	< 1,5 % des Messwerts pro 10 hPa, (mit Druckkompensation: < 0,15 % des Messwerts pro 10 hPa)		
Werkstoff messgasberührende Teile	Abhängig von der gewählten Ausführung: FKM (Viton®), rostfreier Stahl 1.4571, Aluminium mit/ohne Schutzbeschichtung, PVDF, PPS, abhängig vom Verschlauchungs-/Verrohrungstyp und den verbauten Komponenten		
Querempfindlichkeiten	Interne Kompensation bei Mehrfach-Messbänken, applikationsabhängig, vollständige Liste auf Anfrage		

Optionen

Drucksensor zur Prozessdruckkompensation

Kapazitiver H₂O-Sensor zur internen Wasserdampf-Kompensation, Messbereich 0 – 1 Vol.-%, für ausgewählte NDIR-Messbänke

* Bei konstanten Umgebungsbedingungen im kompensierten Temperatur- und Druckbereich (±0,015 %/mbar). Die Nachweisgrenze (LOD) ist zusätzlich abhängig vom Messgas und dem gewählten Messbereich.

** Abhängig von Eingangsdruck, Gasdichte und Messgasdurchfluss, bezogen auf Analysatoreingang.

*** Der Langzeit-Nullpunktdrift kann durch Einsatz eines AutoZero-Moduls verringert werden.

**** Die Temperaturabhängigkeit kann durch Einsatz einer beheizten Box (THB 50 °C) verringert werden.

Die Querempfindlichkeiten der Sensoren sind abhängig von der individuellen Gaszusammensetzung. Eine allgemeine Liste der Querempfindlichkeiten finden Sie in der Betriebsanleitung des Multigas-Analysators.

Viton® ist ein Warenzeichen der DuPont Performance Elastomere.



▼ Technische Daten: Sensoren

Verfügbare Gase und Standardmessbereiche: NDIR-Messbänke

Messbereiche	CO ₂	CO	CH ₄	C _n H _m	N ₂ O	SF ₆	CF ₄	NO	H ₂ O
0 – 100 Vol.-%	x	x	x	x	x	x	x	-	-
0 – 50 Vol.-%	x	x	x	x	x	x	x	-	-
0 – 30 Vol.-%	-	*	*	*	*	*	*	-	-
0 – 20 Vol.-%	x	-	-	-	*	*	*	-	-
0 – 10 Vol.-%	x	x	x	x	*	*	*	-	-
0 – 5 Vol.-%	x	x	x	x	*	*	*	-	-
0 – 1 Vol.-%	x	x	x	x	-	-	*	x	x
0 – 5000 ppm	x	x	x	x	-	x	*	x	x
0 – 2000 ppm	x	x	x	x	x	x	*	x	-
0 – 1000 ppm	x	x	x	x	x	x	*	x	-
0 – 500 ppm	x	x	x	-	x	-	-	-	-
0 – 300 ppm	-	-	-	-	x	-	-	-	-
0 – 100 ppm	x	-	-	-	x	x	-	-	-
0 – 50 ppm	x	-	-	-	-	x	-	-	-
0 – 10 ppm	-	-	-	-	-	-	-	-	-

Verfügbare Gase und Messbereiche: NDUV-Messbänke

Messbereiche	H ₂ S	SO ₂	NO ₂	Cl ₂	O ₃
0 – 100 Vol.-%	-	-	-	-	-
0 – 50 Vol.-%	-	-	-	-	-
0 – 30 Vol.-%	-	-	-	x	-
0 – 20 Vol.-%	-	-	-	-	-
0 – 10 Vol.-%	*	x	-	x	-
0 – 5 Vol.-%	*	x	-	x	-
0 – 1 Vol.-%	*	*	-	*	-
0 – 5000 ppm	x	x	x	*	-
0 – 2000 ppm	x	x	x	*	x
0 – 1000 ppm	x	x	x	*	x
0 – 500 ppm	x	x	x	x	x
0 – 300 ppm	-	x	x	-	-
0 – 100 ppm	x	x	x	-	x
0 – 50 ppm	-	x	x	-	x
0 – 10 ppm	-	-	-	-	x
0 – 1 ppm	-	-	-	-	x

Verfügbare Gase und Messbereiche: UVRAS-Messbänke

Messbereiche	NO
0 – 100 Vol.-%	-
0 – 50 Vol.-%	-
0 – 30 Vol.-%	-
0 – 20 Vol.-%	-
0 – 10 Vol.-%	-
0 – 5 Vol.-%	-
0 – 1 Vol.-%	-
0 – 5000 ppm	x
0 – 2000 ppm	x
0 – 1000 ppm	x
0 – 500 ppm	x
0 – 300 ppm	x
0 – 100 ppm	-
0 – 50 ppm	-
0 – 10 ppm	-

x: Verfügbares Gas und Standardmessbereich

*: Kundenspezifischer Bereich auf Anfrage

-: Messbereich nicht verfügbar

Andere Gase auf Anfrage

NDIR: Nicht-dispersives Infrarot Photometer, NDUV: Nicht-dispersives Ultraviolett Photometer, UVRAS: Ultraviolett-Resonanz-Absorbtionsspektrometer



Gasentnahmesonde Serie SP®

Elektrisch beheizte kompakte Version mit standardmäßig vorhandener Wetterschutzhaube und Prüfgasanschluss
SP180-H/MA für Spezialanwendungen auf Schiffen



SP180-H/MA

▼ Produktvorteile

- DNV-Baumusterprüfung VI-7-2 Anwendung auf Schiffen
- Gasentnahme für staubbeladene Prozesse
- Geringes Volumen, schnelle Ansprechzeit
- Selbstregulierende elektrische Beheizung
- Untertemperaturalarmkontakt
- Mit Prüfgasanschluss nach EN14181 (Kalibriergasaufgabe über Filterelement)
- Einfache Montage und problemlose Wartung
- Entnahmerohr aus Hastelloy® optional

▼ Anwendung

Die elektrisch beheizte M&C-Gasentnahmesonde SP180-H/MA wird zur kontinuierlichen Gasentnahme eingesetzt. Durch die kompakte Bauform der SP180-H/MA ist für die Montage nur ein geringer Platzbedarf erforderlich. Die Gasentnahmesonde besitzt ein DNV Type Approval Certificate VI-7-2 für die spezielle Anwendung auf Schiffen.

▼ Beschreibung

Die Konstruktion der M&C-Gasentnahmesonde SP180-H/MA ist auf einfache Montage, sicheren Betrieb und problemlose Wartung ausgerichtet.

Der Filterelementwechsel ist ohne Werkzeug und ohne Demontage der Entnahmeleitung möglich. Beim Filterelementwechsel wird die Filteraufnahme komplett aus dem Filterraum herausgenommen. Einfache Überprüfung der Dichtelemente, einfaches Reinigen des Filterraumes, Durchstoßmöglichkeit des Entnahmerohres ohne Sondenausbau sind nur einige der vielen Vorteile, welche die M&C-Sonde bietet.

In dem beheizten Filteraufnahme teil aus rostfreiem Stahl befindet sich der 0,1 GF-Filter. Weitere Filterelementmaterialien und Filterfeinheiten sind optional möglich. Die kompakte Bauweise und die neuartige allseitige Wärmeisolation, die gleichzeitig als Wetterschutz dient, gewährleisten optimale Wärmeverteilung und sicheren Betrieb ohne Taupunktunterschreitung im Filter- oder Sondenflanschbereich.

Die Beheizung der Gasentnahmesonde erfolgt mit speziellen selbstregulierenden Heizelementen auf +180 °C im Bereich von 110 V bis 240 V Netzspannung ohne irgendeine notwendige Umschaltung.

Ein externer Temperaturregler bzw. eine Temperaturbegrenzung ist nicht erforderlich. Der elektrische Anschluss erfolgt in einer Klemmenanschlussdose.

Die Gasentnahmesonde SP180-H/MA hat standardmäßig einen Kalibriergasanschluss nach EN14181 (Vorschrift für die Kalibrierung von Emissionsmessanlagen), der eine Kalibriergasaufgabe über das Filterelement der Gasentnahmesonde ermöglicht.

Das für Ihren Anwendungsfall optimale Entnahmerohr entnehmen Sie bitte aus der Tabelle „Entnahmerohre“.



▼ Technische Daten

Serie SP®	Version SP180-H/MA	Version SP180-H/MA SS
Artikel-Nr.	02S1860	02S1865
DNV Type Approval Certificate	TAA00002J3	
Wetterschutzhaube	ja	
Montage	Nicht auf offenem Deck	
Schutzart	IP66 EN60529	IP66 EN60529
DNV: Standortklassen (location classes)	Temperatur D, Feuchtigkeit B, Vibration B, EMV A, Gehäuse B	
Umgebungstemperatur Kategorie H	-25 °C bis +60 °C	
Vibration/Schock für Entnahmerohre (optional)	4 g, Klassifizierung nach GL (Germanischer LLoyd) [GL-2012 VI Teil 7, Tab 3.16 Kennlinie 2a]	
Entnahmedruck	0,4 bis 1,5 bar abs.	
Entnahmetemperatur	max. 600 °C*	
Gasdurchfluss	max. 500 NI/h	
Staubbelastung	max. 1 g/m ³ *	
Filterraumvolumen	70 ml	
Filterelement	Typ S-0,1GF, Filterfeinheit 0,1 µm (andere auf Anfrage)	
Sondenbeheizung	+180 °C, selbstregulierend	
Betriebsbereit	nach 2 h	
Untertemperatur-Alarmkontakt, Schaltpunkt	< 160 °C, NO	
Untertemperatur-Alarmkontakt, Schaltleistung	250 V – 3 A AC, 30 V – 3 A DC	
Anschluss Messgas-Ausgang	1/4"-NPT innen mit Swagelok-Rohrverschraubung für 6 mm Rohr (DN/4/6)	
Prüfgasanschluss	Swagelok-Rohrverschraubung für 6 mm Rohr	
Spannungsversorgung	110 bis 240 V, 50/60 Hz	
Leistungsaufnahme	Startphase: 400 VA, Betrieb: 100 VA, Absicherung 6 A	
Anschlusskasten	Aluminium	Rostfreier Stahl VA
Elektrische Anschlüsse Klemmen	Max 2,5 mm ² , 1x M20, 1x M16 Kabelverschraubung	
Elektrischer Gerätestandard	EN61010, EN60335-1	
Entflammbarkeitstest Schutzhaube	Nadelflammtest IEC 60695-11-5:2005 Schärfegrad 30 sek.	
Montageflansch	DN 65 PN 6, Form B, rostfr. Stahl 1.4571	
Werkstoff der mediumberührten Teile	Rostfreier Stahl 1.4571 / 1.4404, FKM, Glasfaser	
Maße (B x H x T)	ca. 270 mm (mit Kalibriergasanschluss) x 280 mm x 225 mm	
Gewicht	ca. 7,5 kg	

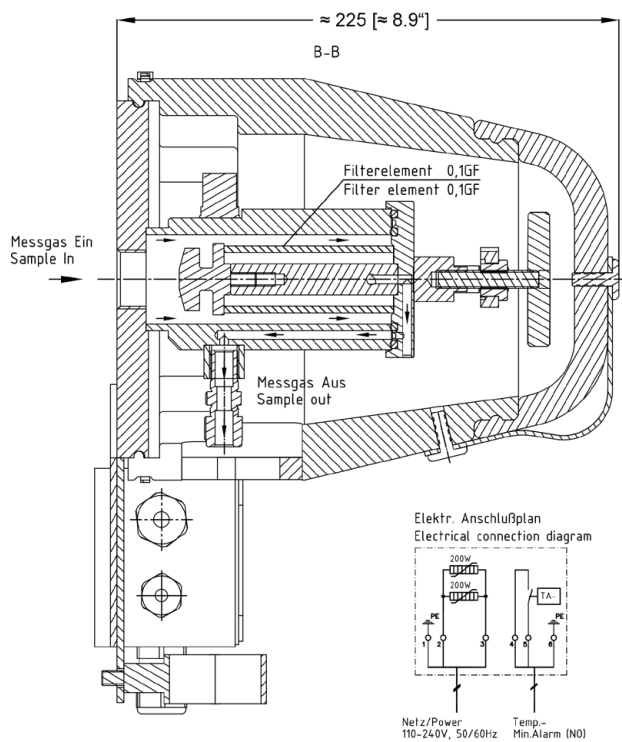
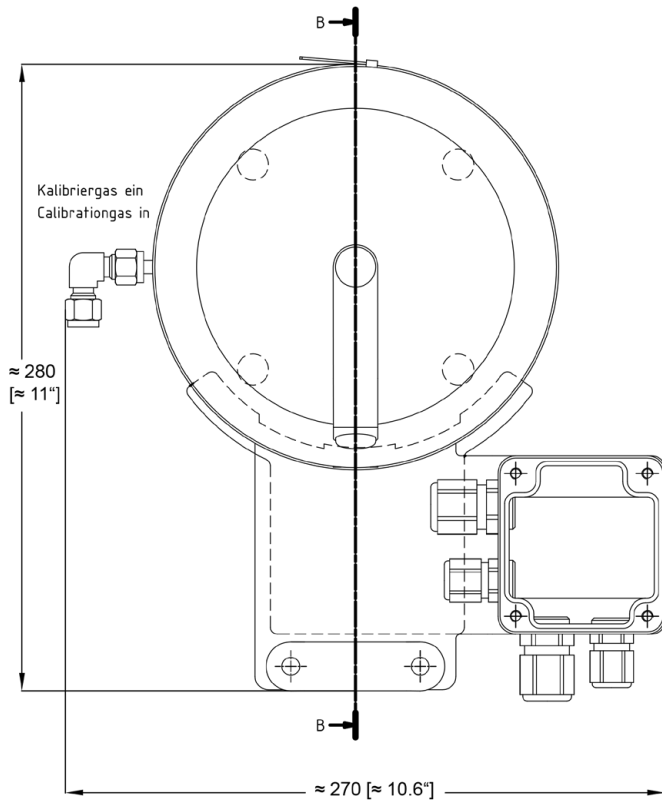
* Standard, andere auf Anfrage.

NI/h und NI/min beziehen sich auf die deutsche Norm DIN 1343 und basieren auf diesen Norm-bedingungen: 0 °C, 1013 mbar.

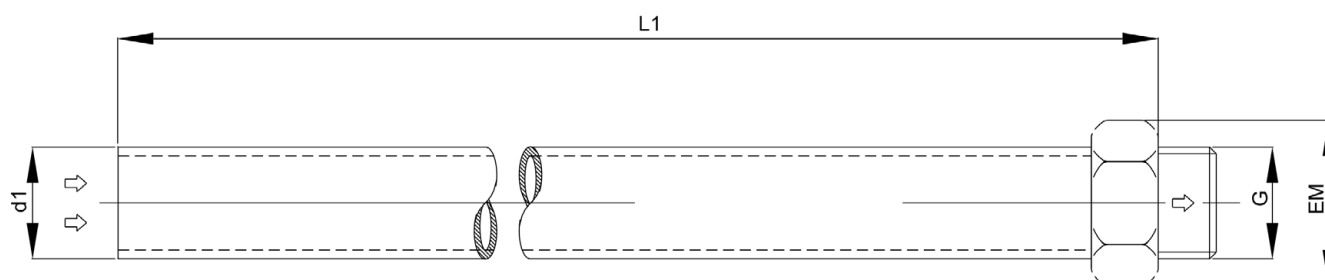
ΔP und T90 bei Durchfluss von:	100	200	500	NI/h
ΔP Differenzdruck bei neuem Filterelement 0,1 GF	< 4	7	15	mbar
T90-Zeit, ohne Entnahmerohr	4,0	2,5	<1,0	s



▼ Abmessungen SP180-H/MA



▼ Option: Entnahmerohre



Klassifizierung nach GL [Germanischer LLoyd] (GL-2012 VI Teil 7, Tab 3.16 Kennlinie 2b)

Klassifizierung: GL (Germanischer LLoyd) (GL-2012 VI Teil 7, Tab 3.16 Kennlinie 2b)							
M&C-Sonden-Entnahmerohr Typ	Artikel-Nr.	Temperatur max. °C	Werkstoff Rohr- / Anstlussteil	Länge „L1“ mm	Anschluss gewinde „G“	Rohr ø a/i „d1“ mm	Anschluss ø a „EM“ mm
SP180M/HC/400	92S0040	600	Hastelloy®	400	G 3/4" a	27/20	40
SP180M/HC/600	92S0060	600	Hastelloy®	600	G 3/4" a	27/20	40
SP180M/HC/800	92S0080	600	Hastelloy®	800	G 3/4" a	27/20	40

Hastelloy® ist der Markenname einer Nickelbasislegierung der Firma Haynes International.



Gasentnahmesonde Serie SP®

Elektrisch beheizte kompakte Version mit standardmäßig vorhandener Wetterschutzhaube und Prüfgasanschluss

SP180-H-EX1 T2, SP180-H-EX1 T3, SP180-H-EX1 T4



SP180-H-EX1

▼ Produktvorteile

- 3 EX2-Versionen: T2/T3/T4 für Ex-Zone 2 mit Zulassung nach ATEX
- 3 EX1-Versionen: T2/T3/T4 für Ex-Zone 1 mit Zulassung nach ATEX
- IECEX für Zone 1
- Gasentnahme für staubbeladene Prozesse
- Geringes Volumen, schnelle Ansprechzeit
- Selbstregulierende elektrische Beheizung
- Untertemperaturalarmkontakt
- Mit Prüfgasanschluss nach EN 14181 (Kalibrier-gasaufgabe über Filterelement)
- Einfache Montage und Wartung
- Entnahmerohr und Vorfilter optional

▼ Anwendung

Die elektrisch beheizte M&C-Gasentnahmesonde SP180-H-EX1 wird zur kontinuierlichen Gasentnahme eingesetzt. Durch die kompakte Bauform der SP180-H-EX1 ist für die Montage nur ein geringer Platzbedarf erforderlich. Die Gasentnahmesonde ist mit einer neuartigen Isolierhaube ausgestattet und dadurch auch zur Montage im Freien geeignet.

▼ Beschreibung

Die Konstruktion der M&C-Gasentnahmesonde SP180-H-EX1 ist auf einfache Montage, sicheren Betrieb und problemlose Wartung ausgerichtet.

Der Filterelementwechsel ist ohne Werkzeug und ohne Demontage der Entnahmeleitung möglich. Beim Filterelementwechsel wird die Filteraufnahme komplett aus dem Filterraum herausgenommen. Einfache Überprüfung der Dichtelemente, einfaches Reinigen des Filterraumes, Durchstoßmöglichkeit des Entnahmerohres ohne Sondenausbau sind nur einige der vielen Vorteile, welche die M&C-Sonde bietet. In dem

beheizten Filteraufnahme teil aus rostfreiem Stahl befindet sich das Keramik-Tiefenfilterelement mit 2 µ Filterfeinheit. Weitere Filterelementmaterialien und Filterfeinheiten sind optional möglich. Die kompakte Bauweise und die neuartige allseitige Wärmeisolation, die gleichzeitig als Wetterschutz dient, gewährleisten optimale Wärmeverteilung und sicheren Betrieb ohne Taupunktunterschreitung im Filter- oder Sondenflanschbereich.

Die Beheizung der Gasentnahmesonde erfolgt mit speziellen selbstregulierenden Heizelementen auf bis zu +180 °C im Bereich von 110 V bis 240 V Netzspannung ohne irgendeine notwendige Umschaltung. Ein externer Temperaturregler bzw. eine Temperaturbegrenzung ist nicht erforderlich. Zur Untertemperaturüberwachung bei der SP180-H ist ein separater Thermoschalter (< 160 °C, NO) vorhanden. Der elektrische Anschluss erfolgt in einer Klemmenanschlussdose.

Die Gasentnahmesonde SP180-H-EX1 hat standardmäßig einen Kalibriergasanschluss nach EN14181 (Vorschrift für die Kalibrierung von Emissions-

messanlagen), der eine Kalibriergasaufgabe über das Filterelement der Gasentnahmesonde ermöglicht.



Die explosionsgeschützten Versionen SP180-H-EX1 können in der Ex-Zone 1 eingesetzt werden. Der Thermoschalter für die Untertemperaturüberwachung ist bei den Ex-Versionen auf die Temperaturklassen abgestimmt.

Das Entnahmerohr SP210/SS (Option) wird in den Montageflansch eingeschraubt. Die Betriebstemperatur des Entnahmerohres aus 1.4571 rostfreiem Stahl beträgt max. 600 °C.

Zur Lösung spezifischer Entnahmeprobleme finden Sie weitere Filterelemente, Entnahmerohre und Vorfilter im umfangreichen M&C-Sondenzubehör (siehe Datenblätter für Entnahmerohre mit G 3/4"-Anschlussgewinden und Vorfilter mit G 3/4"-Anschluss, mit Flanschanschluss und mit Rohranschluss).

▼ Technische Daten SP180-H-EX1

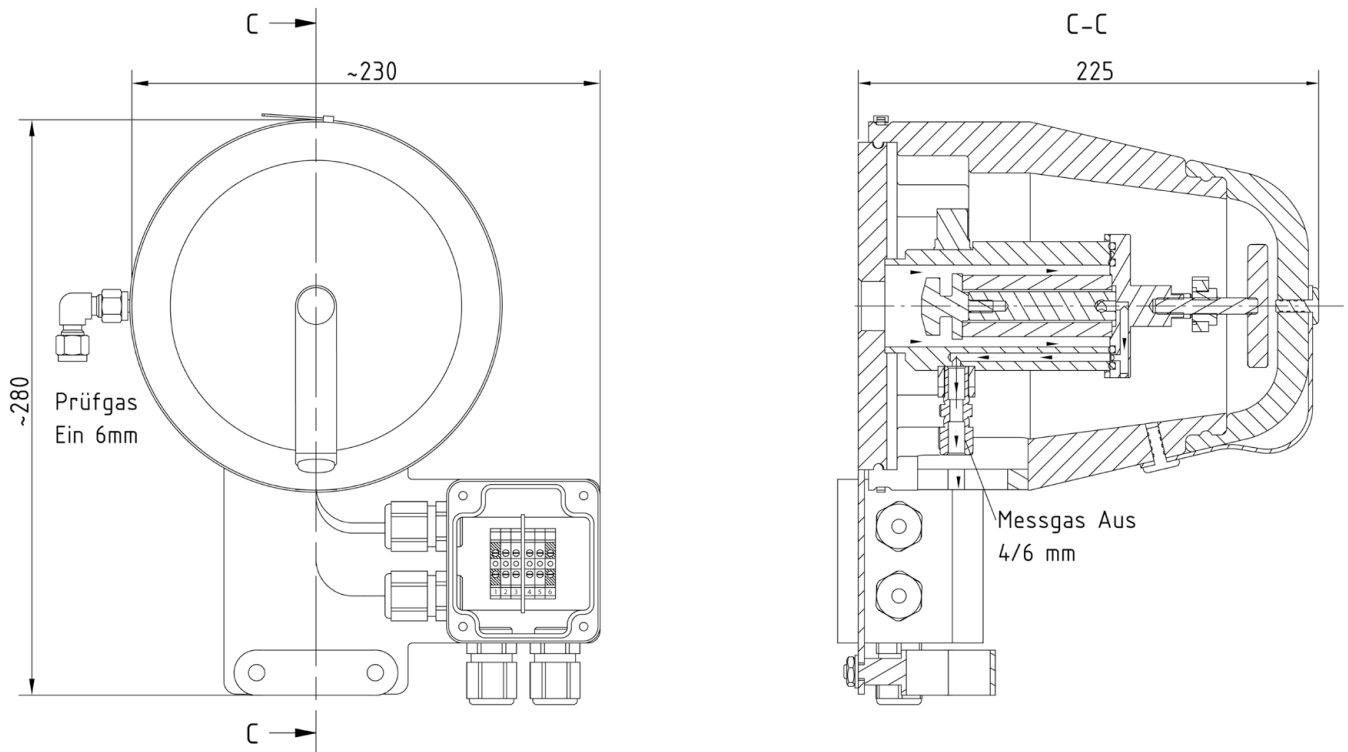
Serie SP®	SP180-H-EX1 T2	SP180-H-EX1 T3	SP180-H-EX1 T4
Artikel-Nr.	02S1874	02S1872	02S1870
Wetterschutzhaube	Ja		
Montage im Freien	Ja		
Entnahmetemperatur	Max. 600 °C*		
Entnahmedruck	0,4 bis 6 bar abs.		
Umgebungstemperatur	-20 bis +80 °C	-20 bis +80 °C	-20 bis +80 °C
Staubbelastung	Max. 1 g/m ³ *		
Filterraumvolumen	70 ml		
Filterelement	Typ S-2K, Filterfeinheit 2 µm, Keramik (andere auf Anfrage)		
Sondenbeheizung	+150 bis +180 °C, selbstregulierend	+120 bis +160 °C, selbstregulierend	+90 bis +120 °C, selbstregulierend
Betriebsbereit	Nach 2 h		
Untertemperatur-Alarmkontakt, Schaltpunkt	< 90 °C, NO	< 90 °C, NO	< 90 °C, NO
Untertemperatur-Alarmkontakt, Schaltleistung	250 V – 1,5 A AC 0,5 A DC		
Anschluss Messgas-Ausgang	1/4"-NPT i mit Swagelokrohrverschraubung für 6-mm-Rohr (DN 4/6)		
Anschluss Kalibriergas	Swagelokrohrverschraubung für 6-mm-Rohr (DN 4/6)		
Spannungsversorgung	110 bis 240 V 50/60 Hz, Bemessungsstrom 3,5 A		
Leistungsaufnahme	Betrieb: 100 VA, Absicherung 6 A		
Elektrische Anschlüsse	Klemmen: max 2,5 mm ² , 1 x M 20, 1 x M 16 Kabelverschraubung		
Montageflansch	DN65 PN6, Form B, rostfreier Stahl 1.4571		
Werkstoff der mediumberührten Teile	Rostfreier Stahl 1.4571/1.4404, FKM, Keramik		
Gehäuseschutzart/Elektrischer Gerätestandard	IP54 EN 60529/EN 61010		
Ex-Zertifizierung	EX II 2G Ex eb mb IIC T2 Gb	II 2G Ex eb mb IIC T3 Gb	II 2G Ex eb mb IIC T4 Gb
	EXAM BVS 18 ATEX E 043		
	IECEX BVS 18.0034		
Abmessungen (B x H x T)	230 x 280 x 225 mm		
Gewicht	Ca. 7,5 kg		
Gasdurchfluss	Max. 500 NL/h		
Optionen			
02S9200	Entnahmerohr aus rostfreiem Stahl 1.4571 SP210/SS, Anschluss G 3/4" a, ø 10/12, Länge 1 m*, inkl. Flachdichtung		

* Standard, andere auf Anfrage.

ΔP und T90 bei Durchfluss von:	100	200	500	Nl/h
ΔP Differenzdruck bei neuem Filterelement S-2K	4	7	15	mbar
T90-Zeit mit Entnahmerohr SP210/SS	4,0	2,5	< 1,0	s



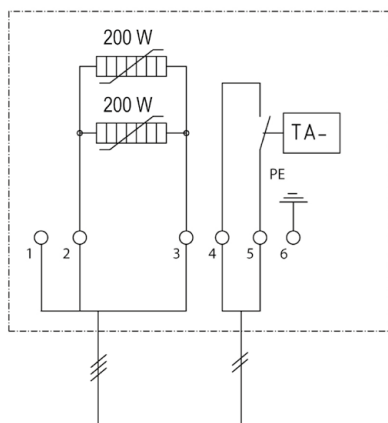
▼ Abmessungen SP180-H und EX-Versionen



Abmessungen in mm

▼ Anschlussplan

Elektrischer Anschlussplan



Netz
240V, 50/60Hz

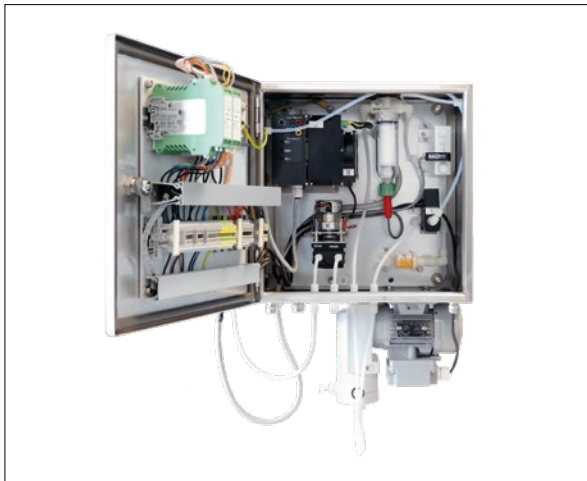
Temperatur
min.Alarm (NO)



Gasaufbereitungssystem

Serie SS-M05

Version SS-M05 Marine für Maritimanwendungen



SS-M05 Marine

▼ Produktvorteile

- Kompaktes Gasaufbereitungssystem
- Baumusterprüfung nach DNVGL-CG-0339
- Jet-Stream-Wärmetauscher aus Edelstahl
- Umgebungstemperatur bis +45 °C
- Gasausgangstaupunkt einstellbar von +2 °C bis +15 °C
- Taupunktstabilität < ±0,1 °C
- Status-Alarmkontakt
- Selbstüberwachend
- Möglichkeit einer Prüfgasumschaltung über ein Magnetventil

▼ Anwendung

Das Gasaufbereitungssystem SS-M05 Marine ist für den variablen diskontinuierlichen Einsatz ebenso wie für den kontinuierlichen Dauerbetrieb im maritimen Bereich geeignet.

Die verwendeten Komponenten im Gasaufbereitungssystem SS-M05 Marine wurden speziell für den maritimen Einsatz abgestimmt und getestet.

▼ Beschreibung

Alle Komponenten des Gasaufbereitungssystems befinden sich entweder in einem kompakten Edelstahlblechgehäuse oder sind daran angebaut.

Der Anschluss der Messgasleitung erfolgt direkt am Wärmetauscher des Messgaskühlers. Das Messgas wird im Messgaskühler auf 5 °C abgekühlt.

Der Wärmetauscher ist in einem wärmeisolierten Kühlblock angeordnet.

Der Kühlblock wird durch ein elektronisch geregeltes (Analogtechnik) Peltier-Element auf eine konstante Temperatur von +5 °C gekühlt. Ein PT100-Sensor erfasst hierbei die Temperatur. Die abzuführende Wärmeenergie des Kühlsystems wird über einen mit Lüfter gekühlten Kühlkörper abgeleitet.

Der Kühler beinhaltet einen Temperatur-Alarmkontakt, der bei Abweichung von ±3 °C vom werkseitig eingestellten Sollwert (+ 5 °C) die Messgaspumpe abschaltet.

Das anfallende Kondensat wird über die Schlauchpumpe entsorgt.

Nach dem Kühler folgt ein Feinstfilter mit einem 0,1 µ Filterelement und integriertem Flüssigkeitsalarmsensor LA, der bei Flüssigkeitseinbruch ebenfalls die Messgaspumpe automatisch abschaltet.

Die außen am Schrank angebrachte Messgaspumpe ist eine PTFE-Falten-

balgpumpe. Sie saugt das Messgas von der Entnahmestelle über die separat erhältliche Entnahmesonde SP180H/MA durch die optional beheizte Messgasleitung in den Kühler und durch den Feinfilter.

Im Ausgang der Messgaspumpe ist ein Strömungsmesser FM40 mit Durchflussüberwachung FA-20 mo integriert. Die Durchflussüberwachung meldet den Ausfall des Messgasflusses.

Das jetzt gefilterte und getrocknete Messgas wird zu den Analysatoren weiter geleitet.

Für eine Kalibrierung gibt es zudem noch eine über das System realisierte Umschaltung durch ein Magnetventil für die Prüfgasaufgabe.



▼ Technische Daten

Gasaufbereitungssystem Serie SS®	SS-M05 Marine			
Artikelnummer	03 G 6000			
DNV-Baumusterprüfung	TAA000018R			
Standortklassen (Location classes)	Temperatur	A	EMV	A
	Feuchtigkeit	B	Gehäuse	B
	Vibration	A		
Gasausgangstaupunkt	Einstellbereich: +2 °C bis +15 °C, Werkseinstellung: +5 °C			
Gasausgangstaupunktstabilität	< ±0,1 °C bei konstanten Bedingungen			
Gaseingangstemperatur**	Max. 70 °C			
Gaseingangs-Wasserdampfsättigung**	Max. 70 °C			
Gasdurchfluss/Wärmetauscher**	Max. 100 l/h			
Anzahl Wärmetauscher	1			
Wärmetauscherwerkstoff	Rostfreier Stahl 1.4571			
Umgebungstemperatur**	+5 bis +45 °C			
Lagertemperatur	-20 bis +60 °C			
Druck	Max. 1 bar _ü			
Gesamtkühlleistung bei 25 °C Umgebung	80 KJ/h			
Messgasanschluss Eingang	Rohr 6 mm Ø*			
Messgasanschluss Ausgang	DN 4/6 Schlauchanschluss			
Kondensat-Anschluss	DN 4/6 Schlauchanschluss			
Kondensatentsorgung	Schlauchpumpe SR25.2			
Messgaspumpe	MP-F 05			
Betriebsbereit	10 Min			
Leistungsaufnahme	250 VA (bis 1600 VA bei Messgasleitung)			
Netzanschluss	230 V ±10 %, 50 Hz oder 115 V ±10 %, 60 Hz			
Elektrische Anschlüsse	Klemmen 2,5 mm ² , Kabeleinführung 2 x M20			
Status Alarm: Durchfluss	1 Umschaltkontakt			
Schaltleistung Status Alarm	250 V, 2 A, 500 VA, 50 W			
Gehäuseschutzart	IP54, EN 60529			
Elektrischer Gerätestandard	EN 61010			
Gehäusefarbe	RAL 9005			
Montageart	Wandaufbau			
Abmessungen (B x H x T)	600 x 780 x 600 mm mit geöffneter Tür			
Gewicht	Ca. 30 kg			

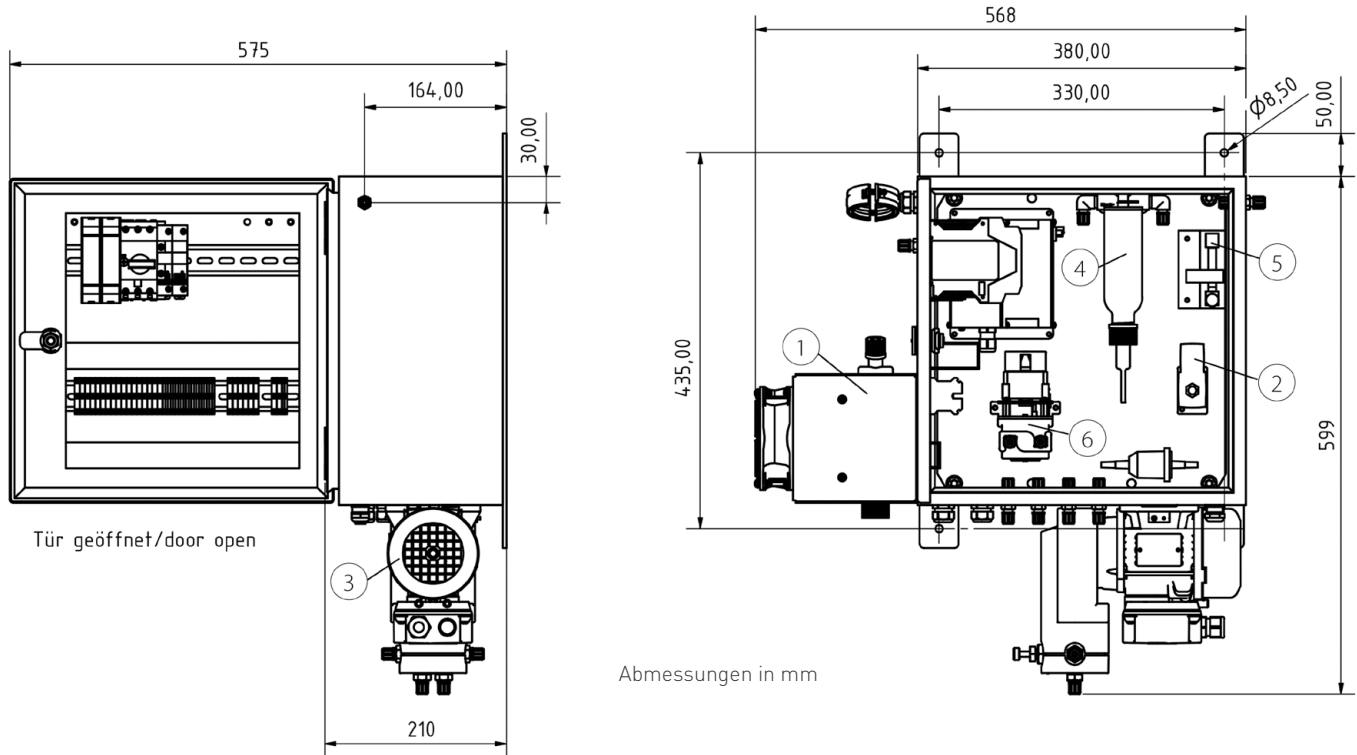
* Standard, andere auf Anfrage

** Technische Daten mit Max.-Angaben sind unter Berücksichtigung der Gesamtkühlleistung bei 25 °C Umgebungstemperatur und einem Ausgangstaupunkt von 5 °C zu bewerten.



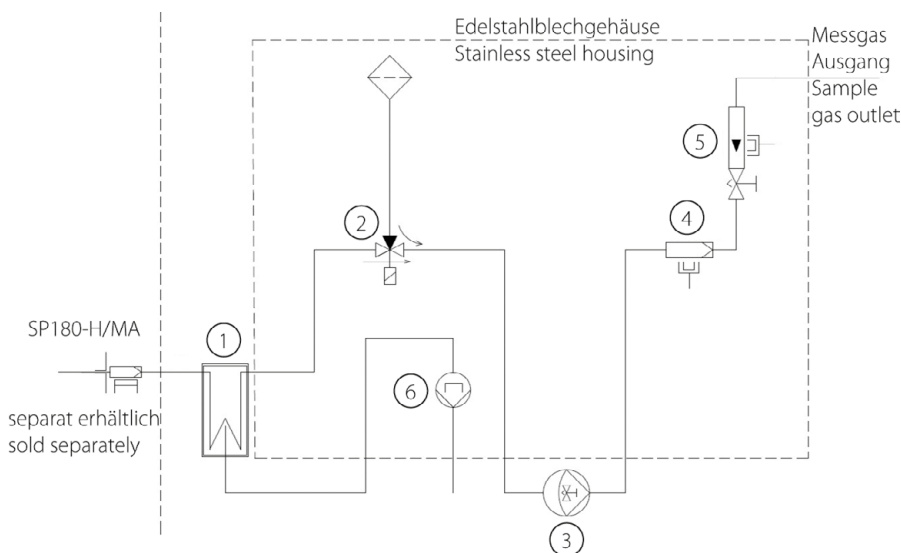
Version SS-M05 Marine für Maritimanwendungen

▼ Abmessungen



Abmessungen in mm

▼ SS-M05 Marine Aufbau



- 1 Gaskühler
- 2 Magnetventil zur Prüfgasaufgabe
- 3 Messgaspumpe MP-F 05
- 4 Filter FP-0,1 GF-D Filterfeinheit 2 µ mit integriertem Flüssigkeitsalarmsensor LA
- 5 Strömungsmesser FM40 mit Durchflussüberwachung FA-20mo
- 6 Schlauchpumpe SR25.2 für kontinuierliche automatische Kondensatableitung






Company & Product Certifications above average.



For more details visit www.mc-techgroup.com



M&C TechGroup Germany GmbH . Rehhecke 79 . 40885 Ratingen, Germany . P. +49 2102.935-0 . sales@mc-techgroup.com

 www.mc-techgroup.com