



CG-2

Gaskonverter Serie CG®

Versionen CG-2 und CG-2M: Gaseingang und -ausgang unbeheizt im 19"-Einschubgehäuse

Versionen CG-2H-W und CG-2MH-W: Gaseingang und -ausgang beheizt im Wandaufbaugeschäuse

Besonderheiten

- **Große Durchflusskapazität, lange Standzeit, hohe Konvertierungsrate**
- **Formatierte Katalysatorkartusche, einfacher Wechsel ohne Werkzeuge**
- **Betriebstemperatur einstellbar bis 680 °C**
- **Mit unbeheiztem Gaseingang und -ausgang in kompaktem, bediener- und servicefreundlichem 19"-Einschubgehäuse**
- **Mit beheiztem Gaseingang und -ausgang in kompaktem, bediener- und servicefreundlichem Wandaufbaugeschäuse**
- **Bypass-Magnetventile**

Anwendung

Bei Verbrennungsprozessen, wie z.B. in Verbrennungsmotoren oder in Großfeuerungsanlagen, deren Stickstoffdioxid-Anteil an der Stickoxid-Emission mehr als 5 % beträgt, ist eine kontinuierliche Messung der Stickoxide NO_x als Summe aus Stickstoffmonoxid NO und Stickstoffdioxid NO_2 in vielen Ländern gesetzlich vorgeschrieben.

Beschreibung

Der M&C-Gaskonverter CG wandelt auf katalytischem Wege z.B. den NO_2 -Anteil des Messgases in NO um. Hierzu wird das Messgas durch eine spezielle Kartusche aus rostfreiem Stahl mit einer Katalysatorfüllung auf Kohlenstoff-Molybdänbasis Typ C geleitet. Diese Konvertierung ermöglicht eine indirekte Stickoxidsmessung mit allen NO -selektiven handelsüblichen Messgeräten. Für ein Verhältnis von $\text{NO}_2/\text{NO} > 50\%$ oder bei NO_2 -Konzentrationen > 200 ppm steht alternativ eine Ausführung mit metallischer Katalysatorfüllung Typ SS zur Auswahl.

Die M&C-Gaskonverter CG-2 und CG-2M sind als kompakte, bediener- und servicefreundliche 19"-Einschübe ausgeführt. Optional können auch Wandmontagewinkel verwendet werden.

Die M&C-Gaskonverter CG-2H-W und CG-2MH-W werden in einem kompakten, bediener- und servicefreundlichen Wandaufbaugeschäuse geliefert.

Die zylindrische, gebrauchsfertig vorformatierte Katalysatorkartusche ist in einem wärmeisolierten Rohrofen von außen frei zugänglich eingebaut. Sie kann für einen Wechsel durch Drehen des Aufnahmeadapters ohne Zuhilfenahme von Werkzeugen ausgebaut werden.

Die Konvertertemperatur ist elektronisch geregelt und am Temperaturregler auf der Frontplatte des Konverters in einem Bereich von +50 bis 680 °C stufenlos einstellbar. Über- und Untertemperaturalarm sind als Statuskontaktausgang verfügbar.

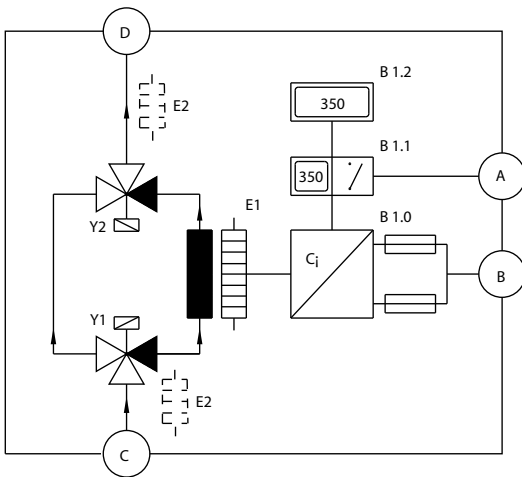
Durch die Wahl der geeigneten Katalysatorfüllung und die Möglichkeit, die Kartuschartemperatur optimal an die katalytische Reaktion anpassen zu können, ist der M&C-Gaskonverter CG in einem breiten Anwendungsspektrum einsetzbar.

Die M&C-Gaskonverter Version CG-2 und CG-2M sind für „Kaltgas“-Konvertierung mit unbeheiztem Gaseingang und -ausgang und die Versionen CG-2H-W und CG-2MH-W für „Heißgas“-Konvertierung mit beheiztem Gaseingang und Gasausgang sowie internem zweiten Heizkreis ausgeführt.

Zur Umgehung des Katalysators, zum Beispiel für Prüfzwecke, sind bei Version CG-2M zwei intern oder extern ansteuerbare 3/2-Wege-PVDF-Bypass-Magnetventile vorhanden und bei Version CG-2MH-W ein intern oder extern ansteuerbares 3/2-Wege-Edelstahl-Bypass-Magnetventil.

Die Versionen CG-2 und CG-2H-W werden ohne Bypass-Magnetventile geliefert.

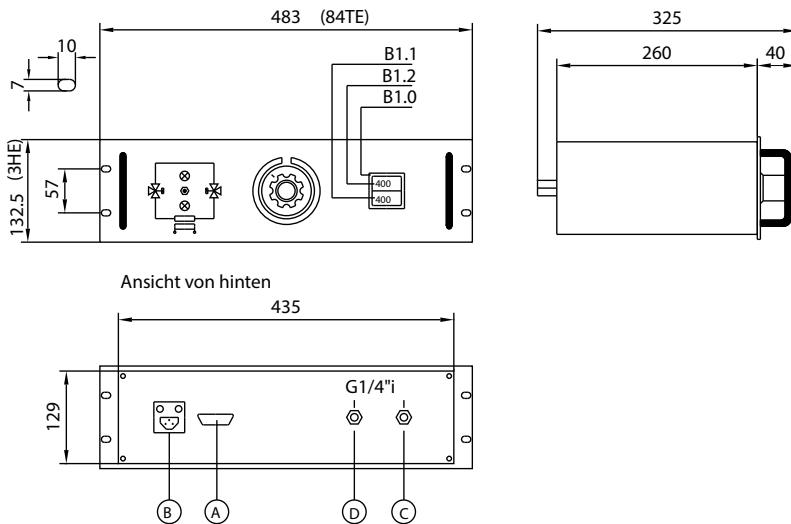
Bezüglich der dem Konverter vor- bzw. nachzuschaltenden Messgasaufbereitung beraten wir Sie gerne!



- A** Statusalarm Temperatur
- B** Netzanschluss
- B 1.0** Temperaturregler
- B 1.1** Temperaturalarm/Sollwert
- B 1.2** Temperaturanzeige
- C** Messgas Eingang
- D** Messgas Ausgang
- E 1** Rohrofen
- Y 1** 3/2-Wege-Magnetventil (nur bei Version CG-2M, CG-2MH-W)
- Y 2** 3/2-Wege-Magnetventil (nur bei Version CG-2M)
- E 2** Beheizung Messgaseingang und -ausgang und Y1 (nur bei Version CG-2MH-W) oder Beheizung Messgaseingang und -ausgang (nur bei Version CG-2H-W)

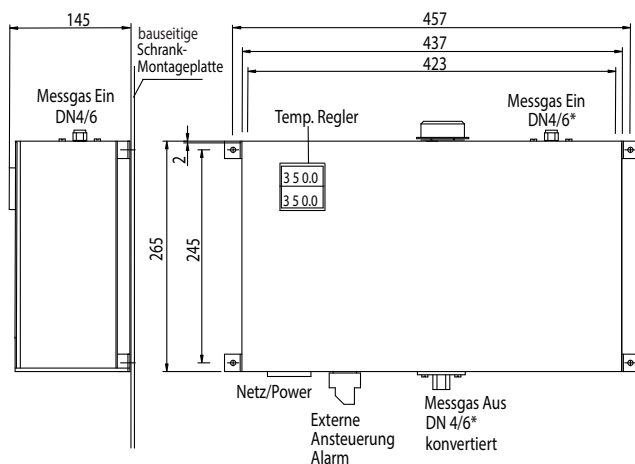
Versionen CG-2 / CG-2H-W ohne Y1/2, Version CG-2MH-W ohne Y2

Abmessungen CG-2, CG-2M 19"-Version Gaseingang und -ausgang unbeheizt



Abmessungen in mm

Abmessungen CG-2H-W, CG-2MH-W Wandaufbau Gaseingang und -ausgang beheizt



Abmessungen in mm

Technische Daten

Gaskonverter Serie CG®	CG-2	CG-2M	CG-2H-W	CG-2MH-W
Artikel-Nr. (für 115 V 60 Hz-Ausführung (a) hinzufügen)	50A1600 (a)	50A1500 (a)	50A1900 (a)	50A1920 (a)
Artikel-Nr. Konverterkartusche Typ C Kohlenstoff-Molybdän	95A9003			
Artikel-Nr. Konverterkartusche Typ SS metallische Füllung	95A9004			
Gaseingang unbeheizt (kalt) oder beheizt (heiß)	Unbeheizt		Beheizt	
Gehäuse	19"-Einschub 3 HE, Tiefe 350 mm		Wandaufbau	
Bypass-Magnetventile	Ohne	2 x	Ohne	1 x
Gas-Eingangstemperatur	Max. +80 °C, Taupunkt „trocken“		Max. +250 °C, Taupunkt < 160 °C	
Konvertertemperatureinstellung	Max. 680 °C			
Gasdurchfluss	30 bis 60 NI/h, max. 90 NI/h			
Betriebsdruck	Max. 2 bar abs. (Druckänderungen nur mit max. 0,1 bar/min)			
Vorwärmzeit	Ca. 30 min.			
Arbeitstemperatur bei NO ₂ /NO Konverterkartusche C	Min. 320 °C, typisch 350 °C, max. 380 °C			
Arbeitstemperatur bei NO ₂ /NO Konverterkartusche SS	Min. 620 °C, typisch 660 °C, max. 680 °C			
Konvertierung NO ₂ /NO	Effektivität > 95 % bei neuem Katalysator			
Lebensdauer des NO ₂ /NO	Präventiv alle 6 Monate erneuern für Typ C** Präventiv alle 12 Monate erneuern für Typ SS**			
Differenzdruck	< 20 bis 60 mbar variantenabhängig			
Umgebungstemperatur	+10 bis +50 °C			
Lagertemperatur	-25 bis +65 °C			
Relative Luftfeuchtigkeit	< 80 %			
Messgasanschluss: Eingang und Ausgang	PVDF-Fitting G 1/4 i DIN 228/1		ø 6 mm Rohrverschraubung, 1.4571*	
Spannungsversorgung	230 V 48-62 Hz oder (a) 115 V, 48-62 Hz			
Leistungsaufnahme	520 W		620 W	940 W
Elektrische Anschlüsse	Netz-Kaltgeräteeinbaustecker inkl. Feinsicherung 5 x 20 mm, 230 V: 3,15 Atr, 115 V: 6,3 Atr, 2 m Anschlusskabel mit Schuko-stecker, Alarm- und Steuersignale 9 pol. Sub-D Steckverbindung			
Statussignal für Temperatur	1 Schließer – potentialfrei, max. Schaltleistung 24 V, 1 A			
Material der mediumberührten Teile	Rostfreier Stahl 1.4571, PTFE, FKM, PVDF			Rostfreier Stahl 1.4571, PTFE, FKM, PVDF, Alu hartbe- schichtet
Schutzart	IP20 EN 60529			
Gewicht	Ca. 6 kg			
Elektrischer Geräte-Standard	EN 61010, EN 60519-1			
Option für 19"-Einschubgehäuse	Wandmontagewinkel, 3 HE - 84 TE, Artikel-Nr. 50A3000			

* Standard ø 6 mm Anschluss, optional ø 1/4" – Bei Bestellung bitte angeben.
Andere Ausführungen auf Anfrage

** Die präventive Lebensdauer stellt unter Normalbedingungen und nicht stark korrosiver, reduzierender oder oxidierender Atmosphäre eine minimale Lebenszeit des Katalysatormaterials dar. Die Überprüfung und ggf. Anpassung der Lebenszyklen obliegt dem Betreiber.

Die Volumenmaßeinheiten NI/h bzw. NI/min beziehen sich auf die DIN 1343 und basieren auf diesen Standardbedingungen: 0 °C, 1013 mbar.