



ECM-2 G/SR25.2

Gaskühler Serie EC®



Kompakte Versionen ECM-1 und ECM-EX2-1 für 1 x 250 NI/h

Kompakte Versionen ECM-2 und ECM-EX2-2 für 2 x 150 NI/h

Besonderheiten

- Geringe Abmessungen und geringes Gewicht
- ATEX- und CSA-zertifizierte Ausführungen für Bereiche der Zone 2
- Gasdurchfluss 1 x 250 oder 2 x 150 NI/h
- Jet-Stream-Wärmetauscher in diversen Werkstoffen lieferbar
- Umgebungstemperatur bis 50 °C
- Gasausgangstaupunkt einstellbar von +2 bis +7 °C
- Taupunktstabilität < ±0,1 °C
- Digitale Temperaturanzeige
- Statusalarmkontakt konfigurierbar
- Im kompakten Aufbauehäuse
- Maximale Betriebssicherheit

Anwendung

Die M&C-Gaskühler ECM werden in der Analysetechnik zur Taupunktabsenkung von feuchten Gasen eingesetzt, um Kondensation im Analysengerät auszuschließen. Durch die Einstellung eines äußerst stabilen Gasausgangstaupunktes werden Wasserdampferempfindlichkeit und volumetrische Fehler minimiert.

Beschreibung

Kompakt, wartungsarm und selbstüberwachend sind einige Attribute des ECM-Kühlers. Intelligente Detaillösungen sorgen für optimale Abkühlung des Messgases bei geringsten Auswascheffekten und garantieren eine sichere Abscheidung des Kondensates.

Das zwangsbelüftete Kompressorkühlsystem mit neuer Regelung und die spezielle Ausführung der Jet-Stream-Wärmetauscher gewährleisten die optimale Taupunktabsenkung auf einen niedrigen, stabilen Wert und eine sichere Kondensattrennung. Eine externe Kondensatvorabscheidung ist unter Normalbedingungen nicht erforderlich.

Das Kondensat wird optional mittels integrierten Schlauchpumpen SR25.2 oder extern mit Kondensatableitern AD bzw. Sammelgefäßen TG/TK abgeführt. Die praxisbezogene Konstruktion ermöglicht je nach Anwendung den Einbau von Wärmetauschern aus unterschiedlichsten Werkstoffen. Die Wärmetauscher sind optional zu bestellen.

Die Digitalanzeige in der Frontplatte zeigt die aktuelle Kühler Temperatur an. Die Kühlerfunktion kann mittels Alarmkontakt extern überwacht werden. Werkseitig sind die Alarmierungsgrenzen auf < +2 °C und > +8 °C eingestellt.

Der 1-kanalige Gaskühler ECM-1 kann mit einem Jet-Stream-Wärmetauscher für einen Durchfluss von max. 250 NI/h ausgerüstet werden.

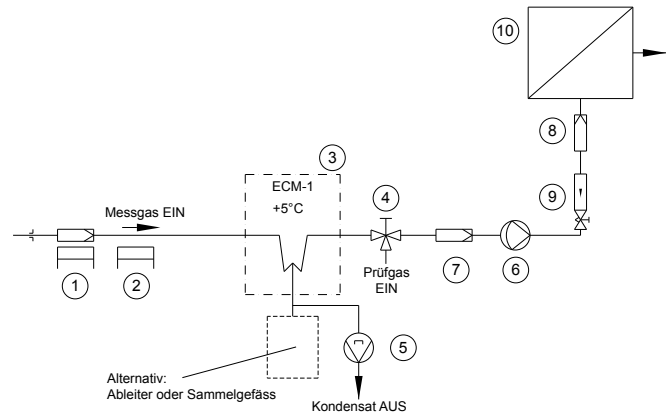
Der 2-kanalige Gaskühler ECM-2 kann mit zwei Jet-Stream-Wärmetauschern für einen Durchfluss von jeweils max. 150 NI/h ausgerüstet werden.

Die ATEX- und CSA-zertifizierten Versionen ECM-EX2-1 und ECM-EX2-2 können in der Ex-Zone 2 eingesetzt und ebenfalls zusätzlich mit bis zu 2 Standard-Schlauchpumpen SR25.2 ausgerüstet werden.

Die kompakte und leichte Bauart gewährleistet eine platzsparende und einfache Montage in Gasaufbereitungssystemen. Die Gaskühler ECM arbeiten selbstüberwachend und wartungsarm.

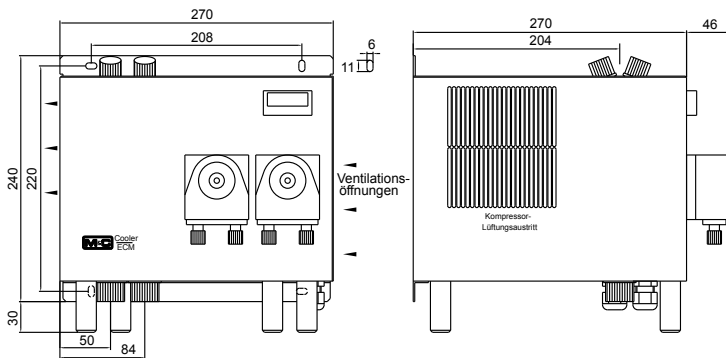
Anwendungsbeispiel ECM-1

- 1 Gasentnahmesonde SP210-H oder SP2000-H
- 2 Beheizte Entnahmeleitung 4M4/6
- 3 Gaskühler ECM-1G
- 4 3-Wege Kugelhahn 3L/PV-1
- 5 Schlauchpumpe SR25.2
- 6 Membranpumpe MP47 oder MP06/12 oder N5KP
- 7 Feinstfilter FP-2T-D mit Flüssigkeitsalarm LA1
- 8 Aerosolfilter CLF-5/W optional je nach Anwendung
- 9 Durchflussmesser FM10 oder FM40, 25-250 NI/h
- 10 Analysator, z. B. PMA1000



Abmessungen

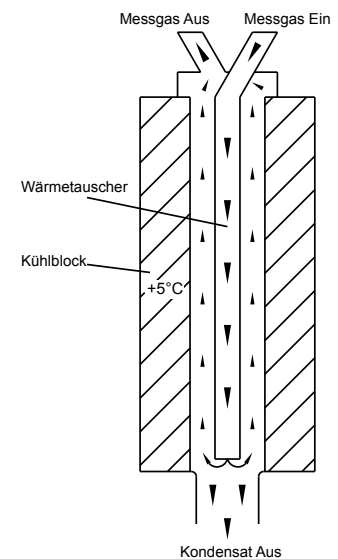
Kompakte Gaskühler ECM-1/ECM-2/ECM-EX2-1/ECM-EX2-2



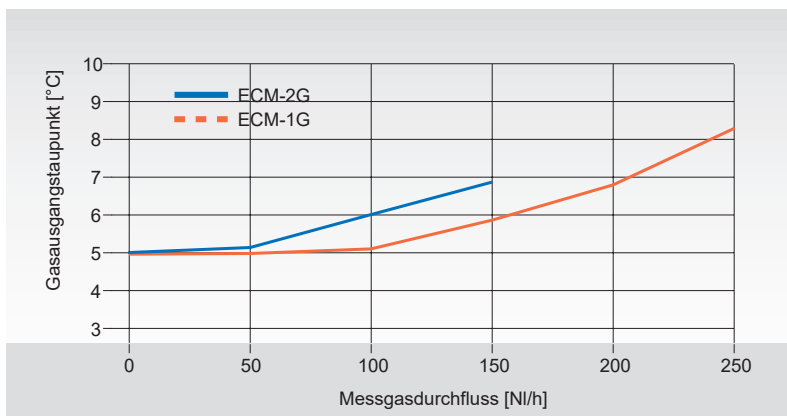
Abmessungen in mm

Darstellung: ECM-2G mit 2 Glas-Wärmetauschern und integrierten Schlauchpumpen
Wärmetauscher und Schlauchpumpen sind optional zu bestellen!

Funktionsschema der M&C Jet-Stream-Wärmetauscher



Gasausgangstaupunkt bei 60 °C Gaseingangstaupunkt



Charakteristik der Wärmetauscher aus PVDF oder rostfreiem Stahl auf Anfrage.

Technische Daten

Gaskühler Serie EC*	Version ECM-1	Version ECM-2	Version ECM-EX2-1	Version ECM-EX2-2
Artikel-Nr. für Basiskühler ohne Wärmetauscher	02K7500x* (a)**	02K7510x* (a)**	02K7600x* (a)**	02K7610x* (a)**
Max. Anzahl der Wärmetauscher	1	2	1	2
Umgebungstemperatur	+10 bis 50 °C			
Lagertemperatur	-20 bis +60 °C			
Gasausgangstaupunkt	Einstellbereich: +2 bis +7 °C, Werkseinstellung: +5 °C			
Taupunktstabilität	Bei konstanten Bedingungen < ± 0,1 °C			
Gaseingangstemperatur***	Max. 180 °C		***Max. +180 °C bei Montage des Kühlers in einer Ex-Zone mit der Temperaturklasse T3 ***Max. +120 °C bei Montage des Kühlers in einer Ex-Zone mit der Temperaturklasse T4	
Gaseingangs-Wasserdampfsättigung***	Max. 80 °C			
Gesamtkühlleistung	144 kJ/h bei +10 bis +50 °C Umgebungstemperatur			
Betriebsbereit	< 15 min.			
Netzanschluss / Leistungsaufnahme	230 V AC* oder 115 V AC** (a) -15 % /+10 %, 50/60 Hz / Max. 200 VA Anlaufstrom 230 V/50 Hz = 2,5 A / 115 V/60 Hz = 4,5 A			
Elektrischer Anschluss	Klemmen 2,5 mm ² , Kabeleinführung 2 x PG11			
Statusalarm, 2 Umschaltkontakte, potentialfrei	Schaltleistung 250 V AC, 2 A, 500 VA, 50 W, Schaltpunkt < +2 °C und > 8 °C*			
ATEX/CSA Zertifikats-Nr.			230 V/115 V : II 3G Ex ec nC IIC T4 Gc (Zul.-Nr.: BVS 16 ATEX E 055 X) 230 V/115 V : Class I, Div. 2, Groups A/B/C/D, T4 / CAN/CSA-C22.2 No 61010.1-4; No. 213-M87	
Elektrische Sicherheit	EN 61010 CAN/CSA-C22.2 No.61010.1-04 UL Std. No. 61010-1(2. Edition)			
Gehäuseschutzart	IP20 EN 60529			
Montageart/Gehäusefarbe	Wandaufbaumontage/RAL 9003			
Abmessungen (B x H x T)	270 x 270 x 316 mm			
Gewicht	12 kg (Version 230 V)/13,5 kg (Version 115 V)			

Optionen

Optionen für Basiskühler	ECM-1 und ECM-EX2-1			ECM-2 und ECM-EX2-2		
Wärmetauscher Typ	ECM-1G	ECM-1PV	ECM-1SS	ECM-2G	ECM-2PV	ECM-2SS
Artikel-Nr.	93K0140	93K0170	93K0160	97K0100	97K0110	97K0115
Wärmetauscherwerkstoff	Duran®-Glas	PVDF	Rostfr. Stahl 1.4571	Duran®-Glas	PVDF	Rostfr. Stahl 1.4571
Max. Durchfluss per Wärmetauscher	250 NI/h***			150 NI/h***		
Gasdruck, max. bar abs. ³⁾	2/3 ²⁾	3	10 *	2/3 ²⁾	3	10 *
Gasanschlüsse	GL 18 für ø 6 mm AD Rohr*	G 1/4 "i	G 1/4 "i* oder 1/4"NPT**	GL 18 für ø 6 mm AD Rohr*	Rohr ø 6 mm*	Rohr ø 6 mm*
Kondensatanschluss	GL 25 für ø 12 mm Rohr* ø 8 mm oder ø 10 mm	G 3/8" i	G 3/8" i* oder 3/8 NPT**	GL 25 für ø 12 mm Rohr* ø 8 mm oder ø 10 mm**	G 3/8"i	G 3/8 "i* oder 3/8 NPT**
ΔP bei max. Durchfluss	1 mbar					
Totvolumen, ca.	100 ml			40 ml	25 ml	30 ml
Schlauchpumpe SR25.2	1 integriert in den Kühler, kompl. montiert, Artikel-Nr.: 01P9125 Kühlergewicht plus 0,6 kg per Pumpe					

* Standard, andere Ausführungen auf Anfrage.

** Option

*** Technische Daten mit Max.-Angaben sind unter Berücksichtigung der Gesamtkühlleistung bei 25 °C Umgebungstemperatur und 5 °C Ausgangstaupunkt zu bewerten.

²⁾ Mit GL-Anschlussadapter.

³⁾ Mit SR25.2 max. 2 bar abs.

NI/h und NI/min beziehen sich auf die deutsche Norm DIN 1343 und basieren auf diesen Normbedingungen: 0 °C, 1013 mbar.

Duran® ist ein Markenname für Borosilikatglas der deutschen Firma Duran Group GmbH

Bestellbeispiel:

1 Gaskühler ECM-2 mit 2 Wärmetauschern aus Glas ECM-2G und 2 Schlauchpumpen SR25.2, Netz 115 V 60 Hz: Artikel-Nr. 1 x 02K7510xa; 2 x 97K0100; 2 x 01P9125

GL-Adapter und Schlauchverschraubungen für den Anschluss verschiedener Schlauchdurchmesser am Wärmetauscher siehe Datenblätter „Verschraubungen für GL-Glasanschlüsse“ und „Schlauch- und Rohrverschraubungen, Verschlussstopfen und Einschraubtüllen“.