



KS3

Flüssigkeitsalarmsensor

KS3/KS3 EX, KS3 EX PEEK, KS3 EX PEEK SS, KS3 EX SS

für nicht-leitfähige und leitfähige Medien

Besonderheiten

- Sichere Detektion auch kleinster Flüssigkeitsmengen
- In M&C-Universalfilter und Durchflusskammer integrierbar
- ATEX-zertifizierte Ausführungen für Bereiche der Zone 1
- Robustes Aluminiumgehäuse
- Erweiterter Betriebstemperaturbereich der KS3 EX-Varianten von -20 bis 50 °C

Anwendung

Der Flüssigkeitsalarmsensor des Typs KS3... ist ein vollständiger Ersatz für das Vorgängermodell KS2... Er zeichnet sich - im Gegensatz zum KS2 - durch ein robustes Aluminiumgehäuse aus. Zusätzlich wurde im Rahmen der neuerstellten Baumuster-Prüfbescheinigung der Betriebstemperaturbereich der KS3 EX Varianten von -20 bis 50 °C erweitert.

Flüssigkeitsalarmsensoren werden in Gasaufbereitungssystemen zur Überwachung von Gaskühl- und Kondensatableiteinrichtungen zum Schutz von nachgeschalteten Analysengeräten eingesetzt.

Die Überwachungseinrichtungen KS3/ KS3 EX-Varianten signalisieren bei eventuellem Defekt von Kühlgeräten oder Kondensatableitern einen Flüssigkeitseinbruch - auch von nicht-leitfähigen Medien - und verhindert teure Ausfallzeiten sowie hohe Instandsetzungskosten von Analysegeräten.

Im Alarmfall ist im Aufbereitungssystem die Pumpe oder ein Absperr-Magnetventil spannungslos zu schalten.

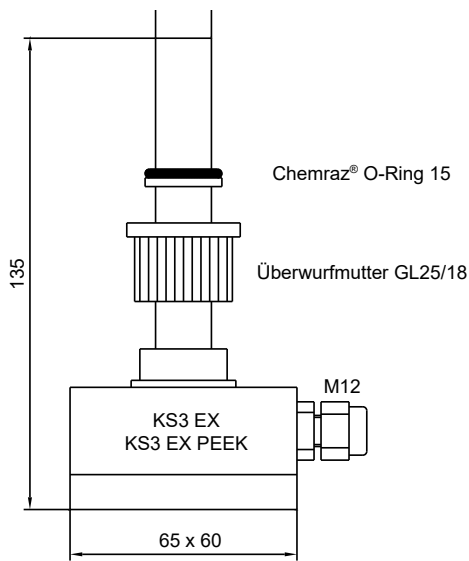
Die M&C-Flüssigkeitssensoren KS3 und KS3 EX-Varianten sind so aufgebaut, dass eventuell im Messgasfluss befindliche Flüssigkeitströpfchen direkt an die aktive Sensorfläche gelangen und selbst geringste Flüssigkeitströpfchen einen sicheren und schnellen Alarm auslösen. Die Sensoren werden mit dem ø 16 mm-Edelstahlkörper z.B. in den GL-25 Anschluss des Universalfilters F...-D bzw. des Sammelgefäßes TG1 oder in die Durchflusskammer LS/KS montiert.

Beschreibung

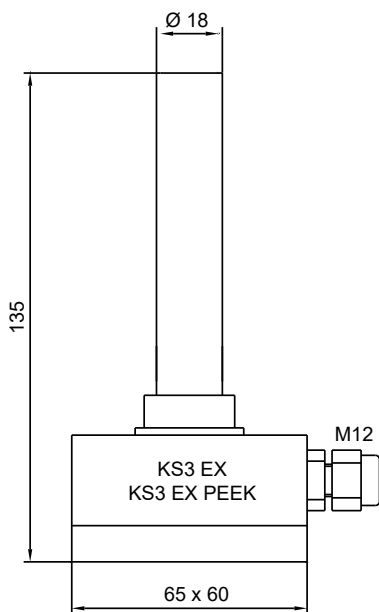
Die M&C-Flüssigkeitssensoren KS3/KS3 EX -Varianten arbeiten nach dem Prinzip der kapazitiven Messung und sind für nicht leitfähige (z.B. Alkohol) und für leitfähige Medien (z.B. Wasser) geeignet. Im Sensorgehäuse ist ein Vorverstärker integriert, der in 2- bzw. 3-Leitertechnik mit der erforderlichen externen Auswertelektronik verbunden wird. Für den KS3 Sensor sind die Auswertelektroniken FA1.1 und FA1.4 in unterschiedlicher Bauform verfügbar. – Siehe separates Datenblatt „Auswertelektronik Serie FA“ –

Die KS3 EX-Varianten für den Einsatz in explosionsgefährdeten Bereichen und Medien dürfen nur in Verbindung mit der speziellen Auswertelektronik KFA6-SR2-EX1W betrieben werden.

**KS3/KS3 EX, KS3 EX PEEK
Flüssigkeitsalarmsensor**

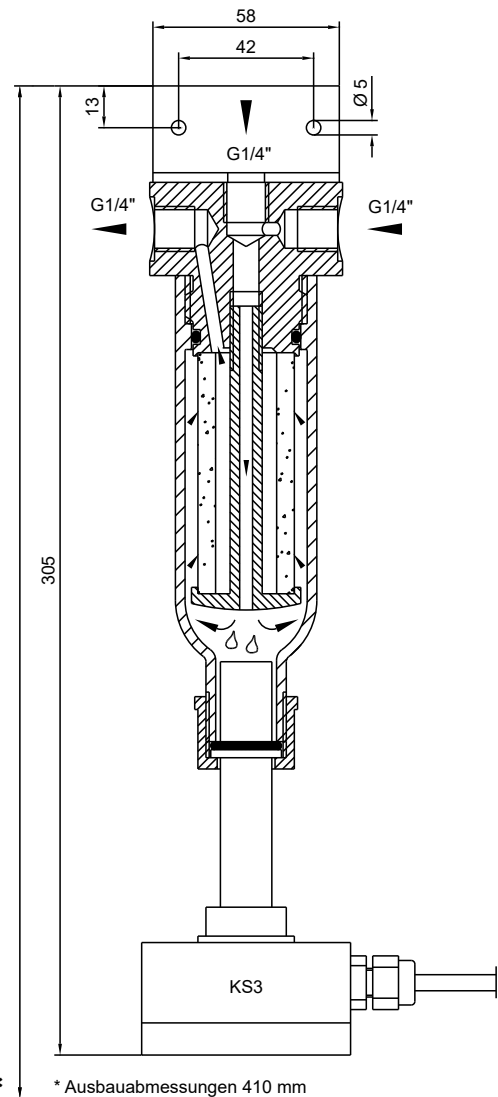


**KS3 EX PEEK SS, KS3 EX SS
Flüssigkeitsalarm-sensor**



Abmessungen in mm

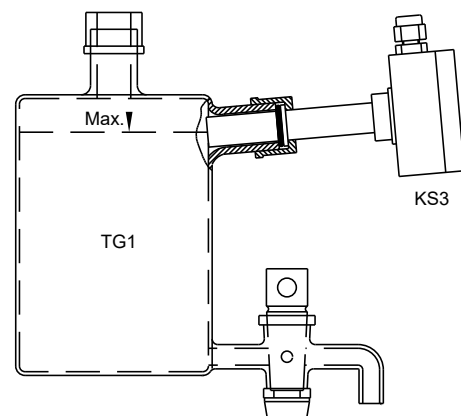
**Flüssigkeitsalarmsensor KS3/KS3 EX, KS3
EX PEEK, KS3 EX PEEK SS, KS3 EX SS in
Universalfilter F...-D**



* * Ausbaumaßnahmen 410 mm

Bei Kondensatdurchbruch dient das Filtergehäuse als Puffergefäß, sodass ein unmittelbarer Flüssigkeitsdurchbruch verhindert wird.

**Flüssigkeitsalarmsensor KS3... als Füll-
standsüberwachung in Sammelgefäß TG1**



Technische Daten Sensoren für den nicht-Ex Bereich



Sensor	KS3	KS3 Peek	KS3 SS	KS3 Peek SS
Artikel-Nr.	03E4150	03E4160	03E4170	03E4180
Druck	Max. 2 bar abs.	Max. 11 bar abs.	Max. 2 bar abs.	Max. 11 bar abs.
Betriebstemperatur	-20 bis +60 °C*			
Flüssigkeitsalarmschwelle	1,5 ml			
Werkstoff der mediumberührten Teile	PTFE, Chemraz®, rostfr. Stahl 1.4571	Peek, Chemraz®, rostfr. Stahl 1.4571	PTFE, Chemraz®, rostfr. Stahl 1.4571	Peek, Chemraz®, rostfr. Stahl 1.4571
Mediumanschluss Standard (Zubehör zur Montage in den Edelstahlfilter: Verschraubung GE SS 1/2" NPT - 18 mm Artikel-Nr. 09V2317)	ø 16 mm für GL25	ø 16 mm für GL25	ø 18 mm zur Montage in Edelstahlfilter FSS...-D mit 1/2" NPT	ø 18 mm zur Montage in Edelstahlfilter FSS...-D mit 1/2" NPT
Montageart/Einbaulage	Klemmverbindung/für Flüssigkeitsalarm senkrecht mit Öffnung nach oben			
Nennspannung/Nennstrom	8-12 V DC, Speisung durch FA1.1 oder FA1.4			
Anschlusskabel, Länge 1,5 m Standard	3 x 0,34 mm ²			
Kabel	Betriebskapazität	200 pF/m		
	Induktivität	1 µH/m		
Schutzart	IP54 EN 60529			
Gewicht	230 g		260 g	
Auswertelektronik	FA1.1 oder FA1.4 (siehe Datenblatt „Auswertelektronik Serie FA“)			

* Bei der Festlegung der minimalen Betriebstemperatur muss der Gefrierpunkt des Kondensats berücksichtigt werden.
Chemraz® ist ein eingetragenes Warenzeichen für Perfluoroelastomer von Greene Tweed, USA.

Technische Daten Sensoren für den Ex Bereich

Sensor	KS3 EX	KS3 EX PEEK	KS3 EX SS	KS3 EX PEEK SS
Artikel-Nr.	03E4250	03E4260	03E4270	03E4280
Druck	Max. 2 bar abs.	Max. 11 bar abs.	Max. 2 bar abs.	Max. 11 bar abs.
Betriebstemperatur	-20 bis +50 °C*			
Flüssigkeitsalarmschwelle	1,5 ml			
Werkstoff der mediumberührten Teile	PTFE, Chemraz®, rostfr. Stahl 1.4571	Peek, Chemraz®, rostfr. Stahl 1.4571	PTFE, Chemraz®, rostfr. Stahl 1.4571	Peek, Chemraz®, rostfr. Stahl 1.4571
Mediumanschluss Standard (Zubehör zur Montage in den Edelstahlfilter: Verschraubung GE SS 1/2" NPT - 18 mm Artikel-Nr. 09V2317)	ø 16 mm für GL25	ø 16 mm für GL25	ø 18 mm zur Montage in Edelstahlfilter FSS...-D mit 1/2" NPT	ø 18 mm zur Montage in Edelstahlfilter FSS...-D mit 1/2" NPT
Montageart/Einbaulage	Klemmverbindung/für Flüssigkeitsalarm senkrecht mit Öffnung nach oben			
Max. Spannung/Strom/Leistung	13,5 V/31 mA/125 mW			
Max. innere Kapazität	150 nF			
Max. innere Induktivität	0 mH			
Nennspannung/Nennstrom	8 V DC/max. 2,4 mA Betrieb: < 1,4 mA Alarm			
Anschlusskabel, Länge 1,5 m Standard	2 x 0,25 mm ²			
Kabel	Betriebskapazität	200 pF/m		
	Induktivität	1 µH/m		
Kennzeichnung/Zertifikat-Nr.	II 2G Ex ia IIC T6 Gb (Bei Einbau in Filter oder Sammelgefäß: II 2G Ex ia IIB T6 Gb) BVS 16 ATEX E 127 IECEx BVS 16.0092			
Gewicht	230 g		260 g	
Auswertelektronik	KFA6-SR2-Ex1W Artikel-Nr. 01U2501 (230V)/Artikel-Nr. 01U2501A (115 V)			

* Bei der Festlegung der minimalen Betriebstemperatur muss der Gefrierpunkt des Kondensats berücksichtigt werden.
Chemraz® ist ein eingetragenes Warenzeichen für Perfluoroelastomer von Greene Tweed, USA.