



MP-F10/R/EX und MP-F05/R/EX

Vollteflon-Faltenbalgpumpe

Serie MP®

Versionen MP-F05, MP-F10, MP-F05/R, MP-F10/R

Versionen MP-F05/EX, MP-F10/EX, MP-F05/R/EX, MP-F10/R/EX



Besonderheiten

- **Pumpenkopf in 90°-Schritten drehbar und kann von oben oder seitlich an die Gasleitung angeschlossen werden**
- **Mindestförderleistungen: ca. 5 NI/min oder ca. 10 NI/min bei Gegendruck auf Saug- und Druckseite von je ±50 mbar**
- **Korrosionsfest**
- **100 % schmierstofffrei**
- **Hohe Gasdichtigkeit**
- **Lange Standzeit**
- **Auch mit Bypassnadelventil zur Einstellung der Förderleistung**
- **Die Ex-Versionen sind geeignet zur Förderung von Gasen der Zone 1 IIC T3 und zur Montage in der Zone 1 IIC T3**

Anwendung


Die Faltenbalgpumpe MP-F ist zur Förderung korrosiver Gase geeignet. Sie ist in ihrer Leistung und Konstruktion speziell auf die Problemstellung in der Analysetechnik ausgelegt.

Beschreibung

Alle mit dem Medium in Berührung kommenden Teile der Faltenbalgpumpe MP-F sind aus korrosionsbeständigem Material gefertigt. Optional kann zur Verrohrung der Pumpe das Pumpenkopfberteil aus rostfreiem Stahl geliefert werden. Das geförderte Gas bleibt analytisch rein durch die absolut schmierstofffrei arbeitende Pumpe. Ein spezielles Faltenbalg- und Ventilsystem gewährleistet Wartungsfreiheit und eine lange Standzeit. Die einfache Ventilkonstruktion sorgt für geringe Wartungskosten.

Zur Einstellung der Fördermenge ist im Pumpenkopf der MP-F/R ein Nadelventil als interner Pumpenbypass eingebaut.

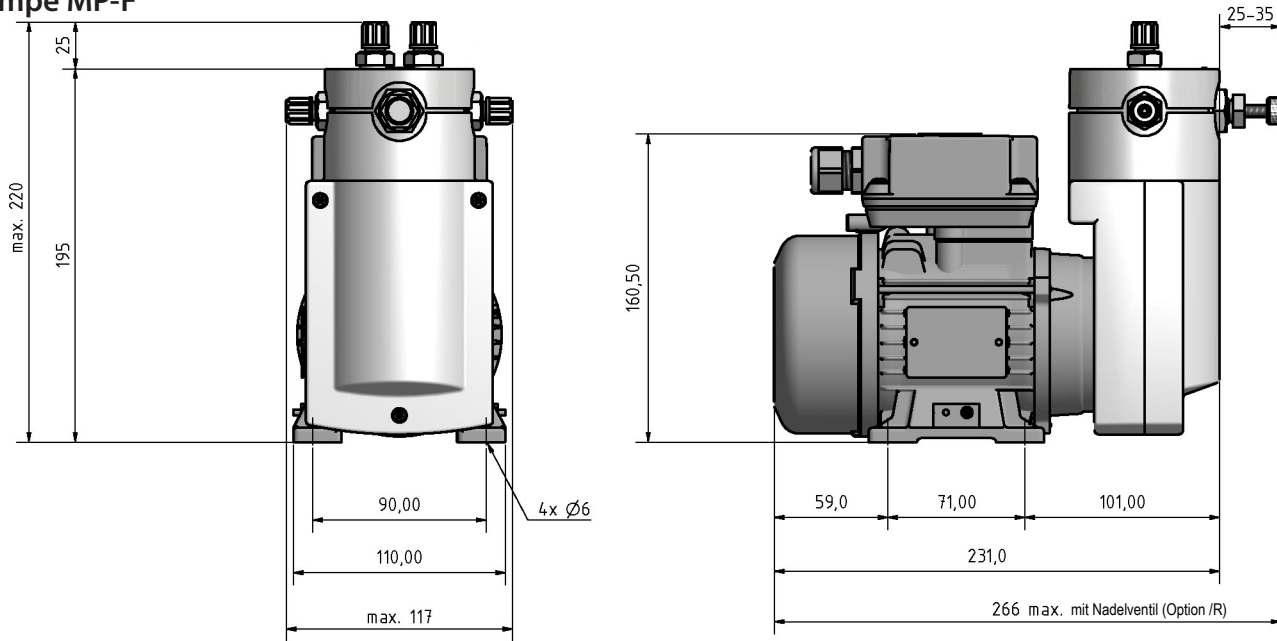
Die Pumpe ist für 230 V oder 115 V Netzversorgung lieferbar. Sonderspannungen sind auch möglich. Bei Fragen zu Sonderspannungen stehen wir Ihnen gerne zur Verfügung.

Die Ex-Ausführungen der MP-F Pumpen sind nach ATEX  II 2G zertifiziert.

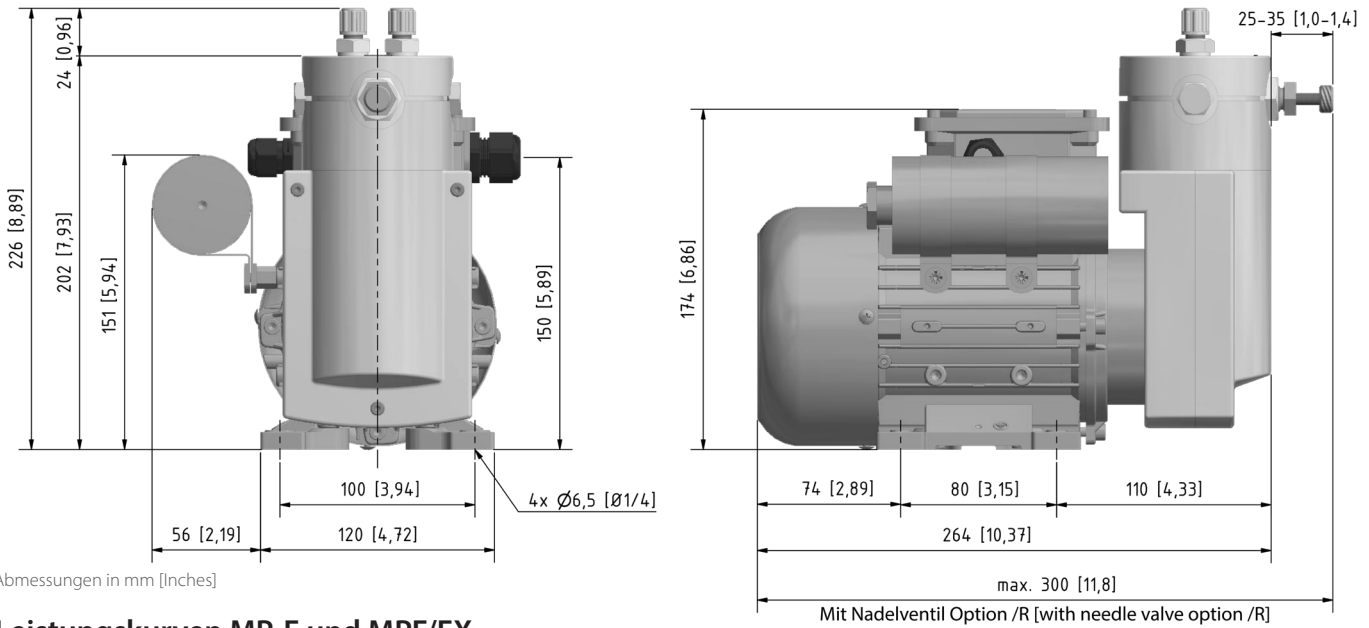
Die Pumpe ist in 2 Förderleistungen lieferbar: 5 NI/min und 10 NI/min. Dies sind die Mindestförderleistungen, die die Pumpe bei Gegendruck auf Saug- und Druckseite von je ±50 mbar, zur Verfügung stellen kann.

Der Gasanschluss kann von oben oder seitlich am Pumpenkopf erfolgen. Außerdem kann der Pumpenkopf in 90°-Schritten beliebig gedreht montiert werden.

Pumpe MP-F

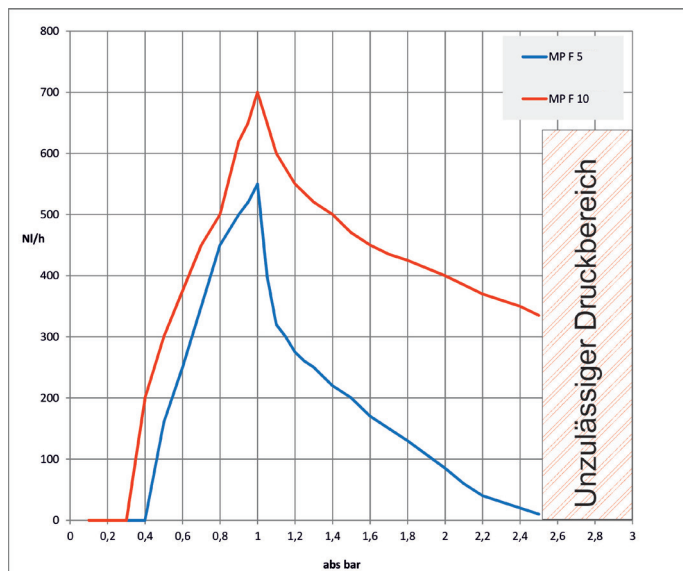


Pumpe MP-F/EX Version



Abmessungen in mm [Inches]

Leistungskurven MP-F und MPF/EX



Literleistung ohne Gegendruck auf der Saug- und Druckseite

Faltenbalgpumpe	MP-F05/230 V	MP-F05/115 V	MP-F10/230 V	MP-F10/115 V
Artikel-Nr.	05P1000	05P1000a	05P1005	05P1005a
Artikel-Nr. mit Nadelventil /R	05P1010	05P1010a	05P1015	05P1015a
Spannung	230 V	115 V	230 V	115 V
Frequenz	50/60 Hz			
Spannungstoleranzen	Gemäß IEC 60034-1 Spannung ±5 % Frequenz ±2 %			
IP-Schutzart	IP54 EN 40050			
Förderleistung	Mindestens 320 NI/h (ca. 5 NI/min), bei Gegendruck auf Saug- und Druckseite von je ±50 mbar		Mindestens 600 NI/h (ca. 10 NI/min), bei Gegendruck auf Saug- und Druckseite von je ±50 mbar	
Betriebsdruck	Max. 0,4 - 2,5 bar abs.		Max. 0,3 - 3,2 bar abs.	
Gastemperatur	-30 bis +140 °C			
Umgebungstemperatur	+10 bis +50 °C/0 bis +50 °C bei trockenem Messgas			
Lagertemperatur	-20 bis +60 °C			
Leistung	65 W			
cos φ bei 50 Hz	0,92	0,94	0,92	0,94
cos φ bei 60 Hz	0,99			
Stromaufnahme bei 50 Hz	0,62	1,24	0,62	1,24
Stromaufnahme bei 60 Hz	0,55	1,1	0,55	1,1
Gas-Anschlüsse	G1/4" i DIN ISO 228/1*			
Mediumberührte Teile	Ohne Nadelventil: PTFE, PFA, FEP, mit Nadelventil: PTFE, PFA, FEP, PVDF			
Betriebsart	Dauerbetrieb 100 % ED, Pumpenanlauf nur im drucklosen Zustand			
Elektrischer Gerätestandard	EN 60204-1			
Gewicht	4,7 kg			
Optionen				
05P1050	Montagewinkel mit 4 Schwingmetallen für Faltenbalgpumpe MP-F			
05P1060	Mehrpreis für Pumpenkopfberteil der Faltenbalgpumpe MP-F aus Edelstahl			
05P1070	Mehrpreis für Pumpenkopfberteil der Faltenbalgpumpe MP-F.../R aus Edelstahl mit Nadelventil aus PVDF			

Technische Daten Version

Faltenbalgpumpe	MP-F05/EX/230 V	MP-F05/EX/115 V	MP-F10/EX/230 V	MP-F10/EX/115 V
Artikel-Nr.	05P1100	05P1100a	05P1105	05P1105a
Artikel-Nr. mit Nadelventil /R	05P1110	05P1110a	05P1115	05P1115a
Spannung	230 V	115 V	230 V	115 V
Frequenz	50 bis 60 Hz			
Spannungstoleranzen	Gemäß IEC 60034-1 Spannung ±10 % Frequenz ±1 %			
IP-Schutzart	IP54 EN 40050			
Förderleistung	Mindestens 320 NI/h (ca. 5 l/min) Bei Gegendruck auf Saug- und Druckseite von je ±50 mbar		Mindestens 600 NI/h (ca. 10 l/min) Bei Gegendruck auf Saug- und Druckseite von je ±50 mbar	
Betriebsdruck	Max. 0,4 - 2,5 bar abs.		Max. 0,3 - 2,5 bar abs.	
Kennzeichnung	II 2 G c IIC T3 IBEu 15 ATEX B 005 X			
Gastemperatur	-20 bis +50 °C			
Umgebungstemperatur	-10 bis +50 °C/0 bis +50 °C bei trockenem Messgas			
Lagertemperatur	-20 bis +60 °C			
Stromaufnahme bei 50 Hz	0,8 A	1,6 A	0,8 A	1,6 A
Stromaufnahme bei 60 Hz	0,8 A	2,2 A	0,8 A	2,2 A
Leistung	90 W			
cos φ bei 50 Hz	0,97			
cos φ bei 60 Hz	0,97	0,99	0,97	0,99
Gas-Anschlüsse	G 1/4" i DIN ISO 228/1*			
Mediumberührte Teile	Ohne Nadelventil: PTFE, PFA, FEP, mit Nadelventil: PTFE, PFA, FEP, PVDF			
Betriebsart	Dauerbetrieb 100 % ED, Pumpenanlauf nur im drucklosen Zustand			
Elektrischer Gerätestandard	EN 60204-1, EN 13463-1: 2009, EN 13463-5: 2011, EN 60079-0:2012 + A11: 2013			
Gewicht	7,1 kg	7,15 kg	7,1 kg	7,15 kg
Optionen				
05P1050	Montagewinkel mit 4 Schwingmetallen für Faltenbalgpumpe MP-F			
05P1060	Mehrpreis für Pumpenkopfberteil der Faltenbalgpumpe MP-F aus rostfreiem Stahl			
05P1070	Mehrpreis für Pumpenkopfberteil der Faltenbalgpumpe MP-F.../R aus rostfreiem Stahl mit Nadelventil aus PVDF			

* Die Maße und Bezeichnung der Einschraubgewinde entsprechen der jeweils gültigen Norm. Die Toleranzen der Gewindenormen sind auf Metallgewinde abgestimmt und können nicht auf Kunststoffgewinde angewendet werden.
NI/h und NI/min beziehen sich auf die deutsche Norm DIN 1343 und basieren auf diesen Normbedingungen: 0 °C, 1013 mbar.