



PMA30A/D

Sauerstoff-Analysator Serie PMA®

Versionen PMA30/D, PMA30A/D
beheizt in kompakter 19"-Kassette



Besonderheiten

- SIL-Zulassung nach DIN EN 61508
- Thermostatisiert
- Gehäusebreite: 1/3 eines 19"-Racks (28 TE)
- Genau und zuverlässig, geringer Platzbedarf
- Analog-/Digitalanzeige, lineare Messbereiche
- Physikalisches Messprinzip
- Geringes Totvolumen, schnelle Ansprechzeit
- Messbereichs-Fernumschaltung und -kennung
- Durchflussalarmsensor im Ausgang
- Statusalarm, maximale Betriebssicherheit

Anwendung

Aufgrund der sehr schnellen Ansprechzeit, des geringen Totvolumens, der direkt beströmten Messzelle und der geringen Querempfindlichkeit gegenüber anderen Messgaskomponenten findet der M&C-Sauerstoff-Analysator PMA30 Anwendung in fast allen Applikationen.

Er ist ein geeignetes und zuverlässiges Messgerät zur Sauerstoffüberwachung in unterschiedlichen Prozessen, wie Rauchgasüberwachung, Inertisierungsanlagen, Fermentationsprozessen, Prozess- und Labormessungen, etc.

Beschreibung

Der beheizte M&C-Sauerstoff-Analysator PMA 30 ist für kontinuierliche Sauerstoffmessungen in trockenen und partikelfreien Gasen geeignet.

Der PMA30 arbeitet zuverlässig und ist einfach zu bedienen. Er besitzt ein kompaktes Gehäuse mit einer Breite, die 1/3 eines 19"-Racks entspricht. Die Thermostatisierung erfolgt bei 50 °C und wird mittels blinkender LED an der Front angezeigt. Die Analoganzeige mit 30- und 100-Vol.-%-Skala zeigt die 5 umschaltbaren Messbereiche an. Der PMA30A/D hat eine kombinierte Analog-/Digitalanzeige, während der PMA30/D nur über eine Digitalanzeige verfügt. Zwei Signalausgänge sind verfügbar. Messgasanschlüsse, Netzanschluss und Anschlüsse für Signale,

Messbereichs-Fernumschaltung und -kennung sowie für Statuskontakt befinden sich auf der Rückseite des Analysators.

Über den externen Feinstfilter wird dem Analysator Messgas zugeführt, das an dem frontseitigen Durchflussmesser mit Nadelventil eingestellt wird und dann durch die M&C-Messzelle und dem Durchflusssensor zum Gasausgang fließt. Die interne Verschlauchung ist in PTFE, PVDF ausgeführt.

Das Messprinzip der M&C-O₂-Analysatoren

Der PMA30 nutzt ein physikalisches Messprinzip zur Messung des Sauerstoffgehaltes und verwendet die magneto-dynamische M&C-Messzelle. Das Messverfahren basiert auf der sehr großen paramagnetischen Suszeptibilität des Sauerstoffes, der diese Eigenschaft fast ausschließlich besitzt.

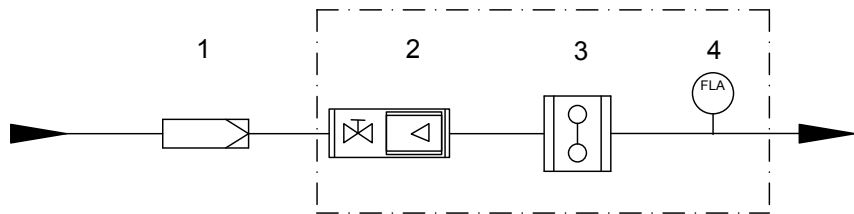
Die direkt durchströmte Messzelle ist charakterisiert durch Robustheit, extrem geringe Drift, nur 2 ml Totvolumen, schnelle Ansprechzeit und geringe Querempfindlichkeit gegenüber anderen Gasen. Das Messverfahren gehört zu den genauesten quantitativen Bestimmungsverfahren für Sauerstoff im Bereich von 0 bis 100 Vol.-%. Bei richtiger Anwendung hat die M&C-Messzelle eine sehr lange Lebensdauer. An Spannbändern ist eine diamagnetische Hantel mit im Drehpunkt befindlichem Spiegel befestigt und in einem inhomogenen Magnetfeld montiert. Der Sauerstoff strebt infolge seines Paramagnetismus in das inhomogene Magnetfeld der Messzelle. Die O₂-Moleküle üben dabei auf die Hantel ein Drehmoment aus und lenken sie aus. Durch die optische Abtastung wird elektronisch ein Strom erzeugt, der durch eine Drahtschleife fließt, die um die Hantel gelegt ist und diese in die neutrale Lage zurückdreht.

Der Kompensationsstrom ist proportional zum Sauerstoffgehalt des Messgases, wodurch die O₂-Anzeige absolut linear ist.

Gasflussschema PMA30

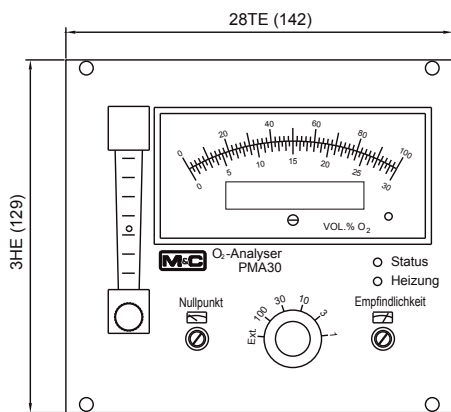


- 1. Externer Feinfilter
- 2. Durchflussmesser mit Nadelventil
- 3. Sauerstoff-Messzelle PMA
- 4. Durchfluss-Alarmsensor

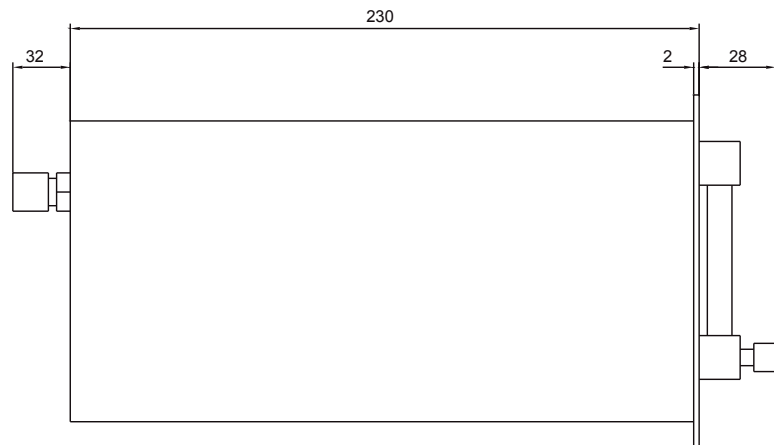


Abmessungen

Vorderansicht



Seitenansicht



Abmessungen in mm

Version PMA30 beheizter Sauerstoff-Analysator in kompakter 19"-Kassette	
Artikel-Nr.	PMA30/D: 03A2005 = 230 V/50 Hz, 03A2005a = 115 V/60 Hz PMA30A/D: 03A2001 = 230 V/50 Hz, 03A2005a = 115 V/60 Hz
Messbereiche	0-1, 0-3, 0-10, 0-30 und 0-100 Vol.-% O ₂ - umschaltbar, linear
Messbereichsspreizung***	Option: Elektrische Nullpunktunterdrückung für unterdrückte Messbereiche, einstellbar mit Spreizung der Standardmessbereiche, z.B. 20-21 Vol.-% (1 Vol.-%), 18-21 Vol.-% (3 Vol.-%), 90-100 Vol.-% (10 Vol.-%), max. 97-100 Vol.-%, inkl. Prozessdruckkompensation Typ SDPD** Artikel-Nr.: 03A9535
Messbereichs-Fernkennung	Potentialfreie Kontakte für jeden intern gewählten Bereich, Schaltleistung max. 48 V DC, 0,5 A
Messbereichs-Fernumschaltung	Messbereichs-Fernumschaltung für alle 5 Bereiche mittels externen potentialfreien Kontakten
Anzeige	PMA30A/D: Analoganzeige mit Skala 0-30 und 0-100 Vol.-%, für jeden gewählten Messbereich, Digitalanzeige LCD 4 1/2-stellig, 9 mm Höhe für Messbereich 0-100 Vol.-% O ₂ , Auflösung 0,01 Vol.-% O ₂ PMA30/D: Digitalanzeige* LCD 4 1/2-stellig, 18 mm Höhe für Messbereich 0-100 Vol.-% O ₂ , Auflösung 0,01 Vol.-% O ₂
Messwertausgänge	0-10 V DC nicht galvanisch getrennt, Bürde > 100 kΩ, für 100 Vol.-% Messbereich und 0-20* oder 4-20 mA* für den gewählten Bereich, galvanisch getrennt, max. Bürde 300/900 Ω
Einstellzeit für 90 %-Wert	< 3 Sekunden bei 60 NI/h Luft
Messgenauigkeit nach Kalibrierung	Abweichung: Analogausgang = ±1 % vom Messbereich 3-100 Vol.-%/Digitalanzeige = ±0,1 Vol.-% O ₂ = ±2 % vom Messbereich 1 Vol.-%
Reproduzierbarkeitsabweichung	Analogausgang = < 1 % vom Messbereich/Digitalanzeige = ±0,1 Vol.-% O ₂
Einfluss der Umgebungstemperatur	Kein Einfluss bis 45 °C
Einfluss des barometrischen Druckes	Die O ₂ -Anzeige ändert sich proportional mit dem barometrischen Druck
Einfluss des Durchflusses	Schwankungen des Durchflusses im Bereich von 10 bis 60 NI/h Stickstoff (N ₂) bewirken eine Änderung der Sauerstoffanzeige, die kleiner als 0,1 Vol.-% O ₂ ist.
Messgaseingangsdruck	0,01 bis 1 bar, (Mindestvordruck für notwendigen Gasfluss erforderlich, PMA30 hat keine Pumpe)
Messgasausgangsdruck	Der Analysator-Ausgang muss ohne Gegendruck frei zur Atmosphäre abströmen, Option: Prozessdruckkompensation PD** im Bereich von 0,4 bis 1,6 bar absolut Artikel-Nr.: 03A9530
Messgasmenge	Min. 10 bis max. 60 NI/h, einstellbar mit Nadelventil des Durchflussmessers (Durchflussmesser ist für Luft kalibriert und hat einen Messbereich von 7-70 NI/h)
Messgastemperatur	-10 bis +40 °C trockenes Gas
O ₂ -Transmittertemperatur	Werkseitig auf 50 °C eingestellt
Umgebungstemperatur	-10 bis +45 °C
Lagertemperatur	-20 bis +60 °C, relative Feuchte 0 bis 90 % rF
Netzanschluss	Internes Netzteil für 230 V AC Standard oder 115 VAC lieferbar (a)* ±15 %, 40-60 Hz, 35,5 VA
Elektrische Anschlüsse	Netz: 3-poliger Kaltgerätestecker mit 2 m Kabel; Signale: 9- und 25-polige Stecker
Werkstoff der mediumberührten Teile	Platin, Glas, PTFE, PVDF, rostfreier Stahl 1.4571, FKM, Epoxy
Messgas-Anschlüsse	1/8" NPT Innengewinde, mit Schlauchverschraubung DN 4/6 optional lieferbar
Durchfluss-Alarm	Wärmeleitfähigkeitssensor im Messzellenausgang
Statusalarm	Für Durchfluss-Min.-Alarm, Transmitter-Temperatur < 40 °C, Lichtquelle defekt, Spannungsausfall: LED-Indikation und Kontaktausgang: Umschaltkontakt, potentialfrei, max. 48 V DC, 0,5 A (2 x)
Schutzart/elektr. Gerätestandard	IP20 EN 60529/EN 61010
Gehäuse/Frontplattenfarbe	3 HE/28 TE - 19"-Kassette, Europa-Standard/silber
Abmessungen/Gewicht	Höhe 3 HE, Breite 28 TE, Tiefe 230 mm + ca. 60 mm Anschlusstiefe
Gewicht	Ca. 2,5 kg
Optionen	
03A9150	Wandaufbaugeschäuse aus Aluminium Typ 30-19 mit 19"-Einschubsystem, (3 HE/42 TE), inkl. Klemmkasten, Klemmleisten und Netzfilter, Gehäuse mit Fenster, Schutzart: IP65

* Bitte bei Bestellung angeben

** Ohne SIL-Zulassung

*** Standard mit Analog-/Digitalanzeige, ohne SIL-Zulassung.

Die Volumenmaßeinheiten NI/h bzw. NI/min beziehen sich auf die DIN 1343 und basieren auf diesen Standardbedingungen: 0 °C, 1013 mbar.

WARNUNG!

WICHTIG!

Ein externer Feinfilter muss immer am Gaseingang des Analysators verwendet werden. Je nach Beschaffenheit des Messgases muss eine weitere Gasaufbereitung erfolgen. Der Analysator darf ohne weitere Vorkehrung nur in nicht-explosionsgefährdeten Bereichen und mit nicht-zündfähigen Gasen oder Gasgemischen betrieben werden.