



PMA50 EX

Sauerstoff-Analysator Serie PMA®



Version PMA50 EX
beheizt, in druckfest gekapseltem
Wandaufbaugehäuse



Besonderheiten

- ATEX-zertifizierte Ausführungen für Bereiche der Zone 1
- SIL-Zulassung nach DIN EN 61508
- Thermostatisiert, im EX-d Schutzgehäuse
- Genau und zuverlässig, geringer Platzbedarf
- Analog-/Digitalanzeige, lineare Messbereiche
- Physikalisches Messprinzip
- Geringes Totvolumen, schnelle Ansprechzeit
- Messbereichs-Kennung und -Fernumschaltung
- Durchflussalarmsensor im Ausgang
- Statusalarm, maximale Betriebssicherheit

Anwendung

Aufgrund der sehr schnellen Ansprechzeit, des geringen Totvolumens, der direkt beströmten M&C-Messzelle und der geringen Querempfindlichkeit gegenüber anderen Messgaskomponenten kann der M&C-Sauerstoff-Analysator PMA50 EX in fast allen Anwendungen zur Sauerstoffmessung genutzt werden.

Beschreibung

Der beheizte M&C-Sauerstoff-Analysator PMA50 EX ist für kontinuierliche Sauerstoffmessungen in trockenen und partikelfreien Gasen mit einem Durchfluss von 0 bis 60 NI/h geeignet.

Der PMA50 EX arbeitet zuverlässig und ist einfach zu bedienen. Er ist in einem druckfest gekapselten Wandaufbaugehäuse EX d IIC T4 mit Edelstahlverrohrung und zertifizierten Belüftungseinrichtungen im Messgasein- und -ausgang ausgeführt.

Die Thermostatisierung erfolgt bei 55 °C und wird mittels blinkender LED an der Front angezeigt. Die Analoganzeige mit 30- und 100-Vol.-%-Skala zeigt die 5 umschaltbaren Messbereiche an, die Digitalanzeige den 100-Vol.-%-Bereich. Der vorgewählte Messbereich wird an der Front mittels LED angezeigt. Die Anschlussklemmen für Netz, 2 Ausgangssignale, Messbereichs-Fernumschaltung und -Fernkennung sowie für den Statuskontakt befinden sich im EX e Anschlusskasten. Das Messgas tritt nach der Gasaufbereitung mit mindestens einem Feinfilter und einem Durchflussmesser mit Nadelventil zur Messgasmengeneinstellung (auch von M&C lieferbar) über die Belüftungseinrichtungen in den Analysator. Danach fließt es durch die M&C-Messzelle, den Durchflusssensor zur Belüftungseinrichtung im Gasausgang.

Das Messprinzip der M&C-O₂-Analysatoren

Der PMA50 EX nutzt ein physikalisches Messprinzip zur Messung des Sauerstoffgehalts und verwendet die paramagnetische M&C-Messzelle. Das Messverfahren basiert auf der sehr großen paramagnetischen Suszeptibilität des Sauerstoffes, der diese Eigenschaft fast ausschließlich besitzt.

Die direkt durchströmte Messzelle ist charakterisiert durch Robustheit, extrem geringe Drift, nur 2 ml Totvolumen, schnelle Ansprechzeit und geringe Querempfindlichkeit gegenüber anderen Gasen. Das Messverfahren gehört zu den genauesten quantitativen Bestimmungsverfahren für Sauerstoff im Bereich von 0 bis 100 Vol.-%.

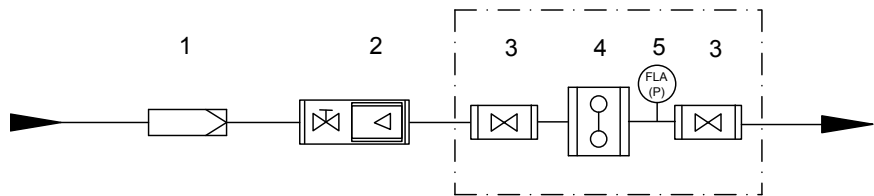
Bei richtiger Anwendung hat die M&C-Messzelle eine sehr lange Lebensdauer. An Spannbändern ist eine diamagnetische Hantel mit im Drehpunkt befindlichem Spiegel befestigt und in einem inhomogenen Magnetfeld montiert. Der Sauerstoff strebt infolge seines Paramagnetismus in das inhomogene Magnetfeld der Messzelle. Die O₂-Moleküle üben dabei auf die Hantel ein Drehmoment aus und lenken sie aus. Durch die optische Abtastung wird elektronisch ein Strom erzeugt, der durch eine Drahtschleife fließt, die um die Hantel gelegt ist und diese in die neutrale Lage zurück dreht.

Der Kompensationsstrom ist proportional zum Sauerstoffgehalt des Messgases, wodurch die O₂-Anzeige absolut linear ist.

Gasflussschema PMA 50 EX



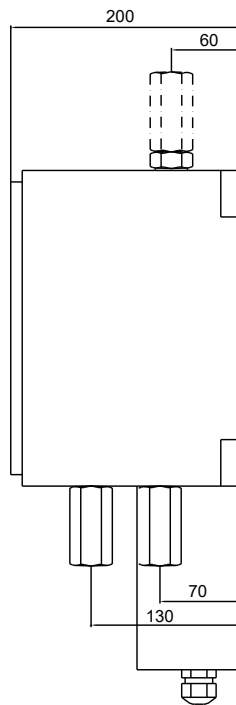
1. Externer Feinfilter
2. Externer Durchflussmesser mit Nadelventil
3. Atmungs- und Entwässerungseinrichtung
4. Sauerstoff-Messzelle PMA
5. Durchflussalarmsensor (und bei Option 05A9000 oder 05A9005: mit Drucksensor)



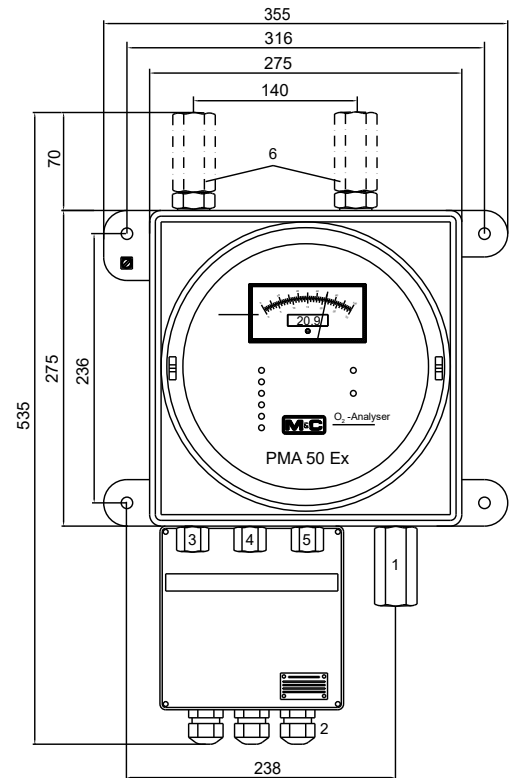
Abmessungen

1. Messgas Ein/Aus mit zertifizierten Atmungs- und Entwässerungseinrichtungen
2. Kabelverschraubungen 2 x M20; 1 x M25
3. Nullpunkt-Einstellung
4. Messbereichumschaltung
5. Empfindlichkeits-Einstellung
6. Option: Gehäusespülung mit zertifizierten Atmungs- und Entwässerungseinrichtungen

Seitenansicht



Vorderansicht



Abmessungen in mm

Version PMA50 EX beheizter Sauerstoff-Analysator im EX-d Gehäuse	
Artikel-Nr.	05A1000 : PMA50 EX, Netz 230 V, Druckbereich: 0,6 bis 1,1 bar abs. 05A1000a : PMA50 EX, Netz 115 V, Druckbereich: 0,6 bis 1,1 bar abs. 05A2500 : PMA50 EX/P/PD-1-50, Netz 230 V (nicht mit SIL-Zulassung) Druckkompensation 0,6 bis 1,5 bar abs. mit Gehäusespülung über Atmungs- und Entwässerungseinrichtungen im Ein- u. Ausgang NPT 1/4" i. 05A2500a : PMA50 EX/P/PD-1-50, Netz 115 V (nicht mit SIL-Zulassung) Druckkompensation 0,6 bis 1,5 bar abs. mit Gehäusespülung über Atmungs- und Entwässerungseinrichtungen im Ein- u. Ausgang NPT 1/4" i. 05A2505 : PMA50 EX/P/PD, Netz 230 V (nicht mit SIL-Zulassung), Druckkompensation 0,6 bis 1,1 bar abs. 05A2505a : PMA50 EX/P/PD, Netz 115 V (nicht mit SIL-Zulassung), Druckkompensation 0,6 bis 1,1 bar abs.
Netzanschluss	230 V AC (Standard) oder 115 V AC (a)* -15 % bis +10 %, 40 - 60 Hz, 35,5 VA
Elektrische Anschlüsse	Über Ex e Anschlussdose 3 x Kabelverschraubung, Kabeldurchmesser: 7 bis 13 mm (M20), 14 bis 18 mm (M25) Klemmen 0,5 bis 2,5 mm ² , Anzugsmoment 0,6 Nm (Netz, Signale, Bereichsposition u. -Fernwahl, Statussignal)
Messbereiche	Umschaltbar 0-1, 0-3, 0-10, 0-30 und 0-100 Vol.-% O ₂ linear, Auswahl durch Drehwahlschalter am PMA50 EX oder Fernschaltung
Messbereichs-Fernkennung	Ein potentialfreier Kontakt für jeden Messbereich, Schaltleistung 48 V DC 200 mA DC, minimale Kontaktlast 5 V/1 mA
Messbereichs-Fernumschaltung	Messbereiche anwählbar über potentialfreie Kontakte max. 30 V DC 3 mA DC, die Funktion wird am PMA50 EX per LED angezeigt
Kombinierte Analog/Digitalanzeige	Analoganzeige mit Skala 0-30 und 0-100 Vol.-%, für jeden gewählten Messbereich, Digitalanzeige LCD 4 ½-stellig, 9 mm Höhe für Messbereich 0-100 Vol.-% O ₂ , Auflösung 0,01 Vol.-% O ₂
Messwertausgänge	0/4 - 20 mA, galvanisch getrennt, für den jeweils gewählten Messbereich Bürde 270 Ω; Ausgangsspannung max.15 V Auslieferungszustand, umschaltbar max. Bürde 800 Ω Ausgangsspannung max. 30 V, Ausgangsstrombegrenzung einstellbar 20 mA – 22 mA, Auslieferungszustand 20,5 mA , 0 - 10 V DC, Bürde >100 KΩ für Bereich 0-100 Vol.-% galvanisch getrennt.
Einstellzeit für 90 %-Wert	< 5 Sekunden bei 60 NI/h Luft
Messgenauigkeit nach Kalibrierung	±1 % des Messbereichsendwertes oder ±0,02 Vol.-% O ₂ , je nachdem welcher Wert größer ist.
Reproduzierbarkeitsabweichung	Analogausgang = < 1% vom Messbereich / Digitalanzeige = ± 0,1 Vol.-% O ₂
Einfluss der Umgebungstemperatur	Kein Einfluss bis 50 °C
Einfluss des barometrischen Druckes	Die O ₂ -Anzeige ändert sich proportional mit dem barometrischen Druck; mit Option 05A9000 oder 05A9005 kein Einfluss von 0,6-1,5 bar abs. bei Version PMA50 EX P/PD(-1-50) mit Prozessdruck-Kompensation.
Einfluss des Durchflusses	Schwankungen des Durchflusses im Bereich von 10 bis 60 NI/h Stickstoff (N ₂) bewirken eine Änderung der Sauerstoffanzeige, die kleiner als 0,1 Vol.-% O ₂ ist.
Messgaseingangsdruck	Standard max. 1,1 bar abs. oder mit Option 05A9000 oder 05A9005 mit Gehäuseentlüftung oder -spülung bis 1,5 bar abs. (Mindestvordruck für notwendigen Gasfluss erforderlich, PMA50 EX hat keine integrierte Pumpe)
Messgasausgangsdruck	Der Analysator-Ausgang muss ohne Gegendruck frei zur Atmosphäre abströmen oder 0,6 bis 1,5 bar abs. bei Version PMA50 EX P/PD(-1-50) mit Prozessdruck-Kompensation
Messgasmenge	Min. 10 bis max. 60 NI/h, extern einstellbar über Durchflussmesser (PMA50 EX hat keinen integrierten Durchflussmesser)
Messgastemperatur	-10 bis +50 °C trockenes Gas
O ₂ -Transmittertemperatur	Auf 55 °C werkseitig eingestellt
Temperaturabschaltung	Bei 72 °C mittels thermischer Sicherung, nicht reversibel
Umgebungstemperatur	0 bis +50 °C
Lagertemperatur	-20 bis +60 °C, relative Feuchte 0 bis 90 % rF
Werkstoff der mediumberührten Teile	Platin, Glas, PTFE, PVDF, rostfreier Stahl 1.4571, Epoxy
Messgas-Anschlüsse	NPT 1/4" i
Durchflussalarm	Über Wärmeleitfähigkeitssensor im Messzellenausgang
Statusalarm-Ausgang	Umschaltkontakt, potentialfrei, Schaltleistung 250 V AC 2 A AC, 48 V DC 200 mA DC, minimale Kontaktlast 50 mW für Temperatur < +45 °C / > +60 °C, Lichtquelle defekt, Messzelle nicht eingekoppelt, Durchflussalarm < 5 / > 80 NI/h, Netzteilfehlerüberwachung, Netzspannungsausfall
Elektr. Gerätestandard	II 2G Ex db eb IIC T4 Gb
Schutzart	IP54 DIN 60529
Gehäuse/Farbe	EX-d e Schutzgehäuse für Wandaufbau/weiß
Abmessungen (H x B x T)	475 (535 mit Gehäuseentlüftung bzw. Spülgaseinrichtung) x 355 x 200 mm
Gewicht	Ca. 22 kg
Zertifikat-Nr.	IBExU 16 ATEX 1192 IECEX IBE 16.0041

* Bitte bei Bestellung angeben.

Die Volumenmaßeinheiten NI/h bzw. NI/min beziehen sich auf die DIN 1343 und basieren auf diesen Standardbedingungen: 0 °C, 1013 mbar.

WARNUNG!

WICHTIG!



Ein externer Feinfilter muss immer am Gaseingang des Analysators verwendet werden. Je nach Beschaffenheit des Messgases muss eine weitere Gasaufbereitung erfolgen.

Optionen	
Artikel-Nr. 05A9005	Mehrpreis für eine Atmungs- und Entwässerungseinrichtung für das Gehäuse, für Messgasdrücke bis 1,5 bar abs. und nicht korrosives Messgas
Artikel-Nr. 05A9000	Gehäusespülung über 2 Atmungs- und Entwässerungseinrichtungen im Ein- u. Ausgang, Anschluss NPT 1/4" i, für Messgasdrücke bis max. 1,5 bar abs. und/oder korrosives Messgas, Spülgasmenge 10 - 60 NI/h, Spülgas-Eingangsdruck max. 1,1 bar abs.
Artikel-Nr. 90A0009	Messzelle Typ PMC-1LB in lösungsmittelbeständiger Ausführung
Artikel-Nr. 90A0006	Messzelle Typ PMC-1G mit Glaslot, O-Ring aus Chemraz®

Chemraz® ist ein eingetragenes Warenzeichen für Perfluoroelastomer der Firma Greene Tweed, USA.