



SP3110V/RS/HEX4-135 bzw. 180

Gasentnahmesonde Serie SP®



Version SP3110V und SP3110 zur Entnahme aus Gas-Explosionszonen mit verschiedenen Optionen zur Prüfgas-aufgabe, Rückspülung und Absperrung

Besonderheiten

- Zulassungen nach ATEX für Entnahmen aus den Explosionszonen 1 und 2
- Zulassungen nach ATEX zur Montage in den Explosionszonen 1, 2 oder 21, 22
- Verschiedene Optionen zur Prüfgasaufgabe, Rückspülung und Absperrung
- Optimale Betriebssicherheit
- Universelle Einsetzbarkeit
- Anpassung an die Prozessgegebenheiten durch kompakten, modularen Aufbau
- Einfache Montage
- Problemlose Wartung
- Geringes Totvolumen

Anwendung

Die M&C-Sonden der Versionen SP3110V und SP3110 werden zur kontinuierlichen Gasentnahme bei Prozessen mit Staubbeladung, hoher Temperatur und/oder hoher Gasfeuchte aus den Explosionszonen 1 und 2 eingesetzt. Sie können in den Explosionszonen 1, 2 oder 21, 22 montiert werden. Die beiden Versionen unterscheiden sich lediglich durch das Dichtungsmaterial des Filtergehäuses. Die Version SP3110V hat Filtergehäusedichtungen aus FKM, beheizbar bis max. 185 °C. Die Version SP3110 hat eine Filtergehäusedichtung aus Graphit für Beheizung über 185 °C.

Beschreibung

Die Konstruktion der Sonden ist ausgerichtet auf einfache Montage, sicheren Betrieb, problemlose Wartung und Vielseitigkeit in der Anwendung. Je nach Problemstellung werden verschiedene Entnahmerohre, Vorfilter der Serie V12 oder V20 mit integriertem Volumenverdränger und optional mit Verlängerungsrohr, die nicht zum Lieferumfang der Basissonde gehören, in das Gewinde (G 3/4") im Montageflansch eingeschraubt. Zur Fehlerüberwachung muss der Durchfluss des Messgases extern überwacht werden.

Das großflächige M&C-Edelstahl- oder Keramik-Tiefenfilterelement befindet sich in einem Gehäuse mit geringem Totvolumen außerhalb des Prozessraumes. Das Sondengehäuse wird mit einer Schutzhaube, die Bestandteil der Ex-Zulassung ist, abgedeckt.

Die Sonden sind so konstruiert, dass beim Filterelementwechsel keine Werkzeuge benötigt werden, die Entnahmeleitung nicht demontiert werden muss und eine Verunreinigung der Reingasseite ausgeschlossen ist.

Durch die spezielle Ausführung der optionalen Beheizung bei den M&C-Sonden der Version SP3110(V) wird das gesamte Filtergehäuse inkl. Montageflansch beheizt, sodass ein sicherer Betrieb ohne Taupunktunterschreitung im prozessexternen Bereich gewährleistet ist.

Die optionale Beheizung kann bei den M&C-Sonden der Version SP3110(V) durch 3 verschiedene Versionen erfolgen.

Die erste Möglichkeit ist eine selbstregulierende Beheizung Version HEX4-135 oder HEX4-180 für Zone 1 oder 21 und für die Entnahme aus Explosionszone 1 oder 2. In Abhängigkeit von der Umgebungstemperatur und von der Version beträgt die Mindesttemperatur in der Sonde 90 °C bzw. 120 °C; die maximale Temperatur 120 °C bzw. 160 °C.

Die zweite Möglichkeit ist eine geregelte Beheizung Version HEX1-3 für Zone 1 einstellbar bis 180 °C, wobei der Regler außerhalb der Ex-Zone montiert wird. Die Entnahme kann aus Explosionszone 1 oder 2 erfolgen.

Die dritte Möglichkeit ist eine geregelte Beheizung Version HEX1-1 für Zone 1 einstellbar bis 180 °C, wobei der Regler innerhalb der Ex-Zone montiert werden kann. Die Entnahme kann aus Explosionszone 1 oder 2 erfolgen.

Zur Prüfgasaufgabe oder Rückspülung sind verschiedene Optionen möglich, z. B. kann Option RS mit angebautem Pufferbehälter, angesteuert durch ein explosionsgeschütztes Magnetventil, geliefert werden. Mit montierter Rückspüloption RS kann Gas aus der Zone 1 oder 2 entnommen werden. Der Rückspüldruck muss extern überwacht werden und immer mindestens 1 bar größer als der Prozessdruck sein. Zur Druckbegrenzung während der Rückspülung befindet sich im Messgasausgang ein entsprechendes spezielles Ventil. Ein zusätzliches Magnetventil zur Absperrung des Messgasausganges kann somit entfallen. Im Rückspüleingang befindet sich zur Absperrung ein Überdruckventil.

Bei der Entnahme aus Explosionszonen darf eine Rückspülung nur mit einem für die Entnahmestelle geeigneten Gas erfolgen!

Gasentnahmesonde Typ	SP3110V (bis 185 °C)	SP3110 (über 185 °C)
Artikelnummer	20S5615	20S5610
Wetterschutzhaube	Ja	
Werkstoffe Filtergehäuse	Rostfreier Stahl 1.4404/1.4571	
Dichtwerkstoffe	FKM, Graphit	Graphit
Werkstoff Sondensflanschdichtung	Graphit	
Vorfilter/Entnahmerohr	Optional, siehe Datenblätter 2.14 und 2.17	
Entnahmedruck max.	0,5 bis 6 bar abs.	
Umgebungstemperatur	-20 bis +60 °C je nach gewählter Option	
Zulässige Prozessmedientemperatur	Je nach Temperaturklasse, jedoch max. 200 °C am Sondeneingang	
Filterraumvolumen	120 cm ³	
Filterfeinheit	F-3SS150 = Edelstahl*, 3 µm S-2K150 = Keramik**, 2 µm	
Anschluss-Gasausgang	1 x 1/4" NPTi für max. 8 mm-Rohrverschraubungen	
Anschluss-Gasausgang bei Option RS	6 mm Swagelokverschraubung	
Montageflansch	DN 65 PN 6, FormB, 1.4571* > DN oder ANSI möglich**	
Gewicht	7 kg	
Kennzeichnung	II 2G/2GD -20 °C ≤ Ta ≤ +60 °C	
Option Beheizung Version HEX4	HEX4-135	HEX4-180
Artikelnummer	20S5510	20S5520
Regler-Montage	In den Ex-Zonen 1, 2, 21 und 22	
Regelung	Selbstregulierend	
Netzversorgung	115 V bis 230 V 50/60 Hz	
Elektrischer Anschluss	Kabelverschraubung mit Klemmbereich 7 bis 12 mm, Klemmen max. 4 mm ²	
Kennzeichnung	II 2G Ex e mb IIC T4...T3 Gb / II 2D Ex tb IIIC 135°C...180°C Db EXAM BVS 04 ATEX E 253 / IECEx BVS 15.0060	
Leistung	400 W	
Gehäuseschutzart	IP66; EN 60529	
Max. Temperatur	120 °C	160 °C
Min. Temperatur	90 °C	120 °C
Umgebungstemperatur	-20 bis +60 °C	
Untertemperatur-Alarmkontakt	< 60 °C, 1 Schließer MC-NO, 230 V 1,5 A AC, 0,5 A DC	< 100 °C, 1 Schließer MC-NO, 230 V 1,5 A AC, 0,5 A DC
Option Beheizung Version HEX1	HEX1-3	
Artikelnummer	20S9037(a)	
Reglermontage	Im Ex-freien Bereich	
Regelung	Elektronisch	
Netzversorgung	230 V/50 Hz und Artikel-Nr. 20S9037a: 115 V/60 Hz	
Elektrischer Anschluss	3 x 1,5 mm ²	
Kennzeichnung	II 2G Ex de ib IIC T3*, andere auf Anfrage	
Leistung	400 W	
Gehäuseschutzart	IP 54; EN 60529	
Temperatureinstellung	0 bis 180 °C T3	
Umgebungstemperatur	-20 bis +40 °C	
Untertemperatur-Alarmkontakt	< 120 °C, 1 Umschaltkontakt, 230 V 1,5 A AC, 0,5 A DC	
Option Beheizung Typ HEX1	HEX1-1	
Artikelnummer	20S9038(a)	
Regler-Montage	In den Ex-Zonen 1, 2	
Regelung	Elektronisch	
Netzversorgung	230 V/50 Hz oder 115 V/60 Hz (a)	
Elektrischer Anschluss	3 x 1,5 mm ²	
Kennzeichnung	II 2G Ex de ib IIC T3*, andere auf Anfrage	
Leistung	400 W	
Gehäuseschutzart	IP54; EN 60529	
Temperatureinstellung	0 bis 180 °C T3	
Umgebungstemperatur	-20 bis +40 °C	
Untertemperatur-Alarmkontakt	< 120 °C, 1 Umschaltkontakt, 230 V 1,5 A AC, 0,5 A DC	

* Standard,
** Option

Gasentnahmesonde Typ	SP3110V (bis 185 °C)	SP3110 (über 185 °C)
Option Rückspüleinheit Version RS	RS	
Artikelnummer	20S5560(a)	
Netzversorgung	230 V 50/60 Hz 9 W und Artikel-Nr. 20S5560a: 115 V 50/60 Hz 9 W	
Elektrischer Anschluss	Kabel 3 x 1mm ²	
Kennzeichnung	II 2GD Ex m II 135°C, in Kombination mit SP3110(V)	
Anschluss	G 10/2" i am Druckspeicher	
Max. Rückspüldruck	6 bar abs.	
Volumen Druckspeicher	2 Liter	
Umgebungstemperatur	-20 bis 55 °C	
Option 2-Wege-Kugelhahn im Sondeneingang	/VA	
Artikelnummer	20S9050	
Betriebstemperatur	-20 bis 185 °C	
Option 2/3-Wege-Kugelhahn im Sondeneingang	/3VA	
Artikelnummer	20S9325	
Anschluss Prüfgas/Rückspülgas	6-mm-Rohr	
Betriebstemperatur	-20 bis +185 °C	
Option pneum. Antrieb für Kugelhahn /VA oder /3VA	MS1	
Artikelnummer	20S9055	
Anschluss Steuerluft	G 1/4" i	
Ansteuerdruck	5 bis 10 bar	
Option Rückspül-/Prüfgasaufgabeeventil 1/4"	/R	
Artikelnummer	20S9045	
Öffnungsdruck	> 0,7 bar	
Anschluss	6-mm-Rohr	
Maximaler Rückspüldruck	6 bar abs.	
Maximale Betriebstemperatur	+185 °C	
Option Hochleistungs-Rückspülventil	/BB	/BBF
Artikelnummer	20S9008	20S9006
Rückspülweg	Über Filterraum	Über Sondenfilterelement
Rückschlagventil	Hochleistungs-Rückschlagventil 3/8"	
Öffnungsdruck	> 0,7 bar	
Anschluss	8-mm-Rohr	
Maximaler Rückspüldruck	6 bar abs.	
Maximale Betriebstemperatur	185 °C	
Option Prüfgasaufgabeeventil / Absperrventil	/C + /I	
Artikelnummer	20S9011 und 20S9009	
Prüfgasaufgabeweg	Über Messgasausgang mit Absperrung zum Prozess	
Rückschlagventil	Rückschlagventil 1/4"	
Öffnungsdruck	> 0,7 bar	
Anschluss	6-mm-Rohr	
Absperrventil	Faltenbalgventil mit pneumatischem Antrieb	
Ansteuerdruck	3 bis 10 bar	
Anschluss Steuerluft	1/8" NPT i	
Option zweiter Messgasausgang	/2X	
Artikelnummer	20S9015	
Anschluss	1/4" NPT i	
Option Filterwatteeaufnahme	/FW	
Artikelnummer	20S9047	20S9046
Werkstoff	Rostfreier Stahl 1.4571, Novapress	1.4571, Graphit

* Standard
** Option

Option No.	1	2	3	4	5	6a	6b	7	8	9
	/RS	/VA	/3VA	/MS1	/R	/BB	/BBF	/C/I	/2X	/FW
/RS		X							X	
/VA	X			X	X	X	X	X		X
/3VA				X				X	X	
/MS1		X	X							
/R		X								
/BB		X						X	X	
/BBF		X						X	X	
/C/I	X	X	X			X	X			X
/2X	X	X	X			X	X			X

X = mögliche Kombinationen
 X = empfohlene Kombinationen

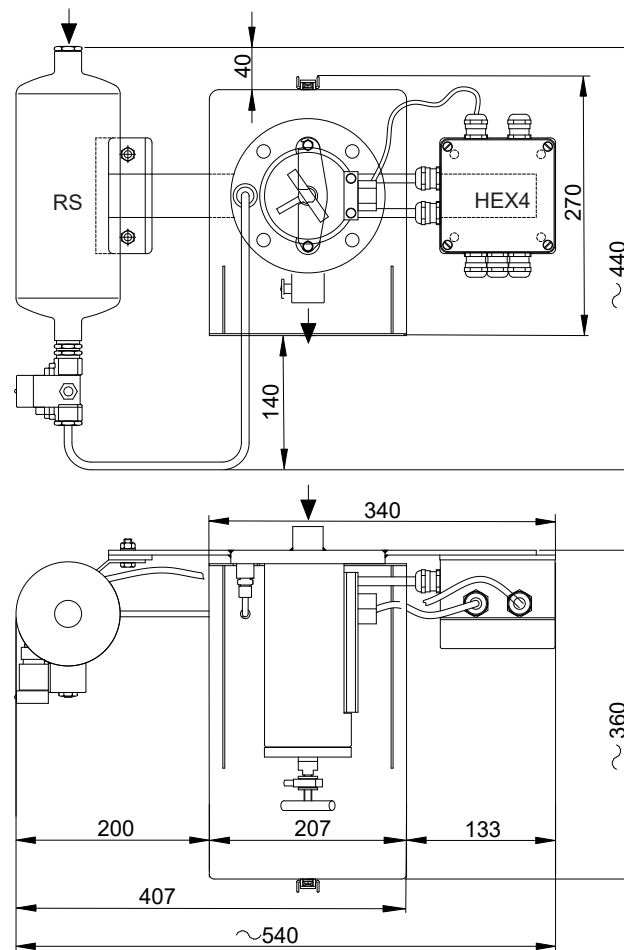
Differenzdruck und T₉₀-Zeit

ΔP und T ₉₀ bei Durchfluss von:	100	200	500	1000	1500	NI/h
ΔP mit neuem Filterelement F-3SS150	0,006	0,012	0,040	0,110	0,215	bar
ΔP mit neuem Filterelement S-2K150	0,003	0,005	0,02	0,058	0,135	bar
T ₉₀ -Zeit für SP3110 ohne Entrahmerohr	6	3,5	1	< 0,5	< 0,5	s

Die Volumenmaßeinheiten NI/h bzw. NI/min beziehen sich auf die DIN 1343 und basieren auf diesen Standardbedingungen: 0 °C, 1013 mbar.

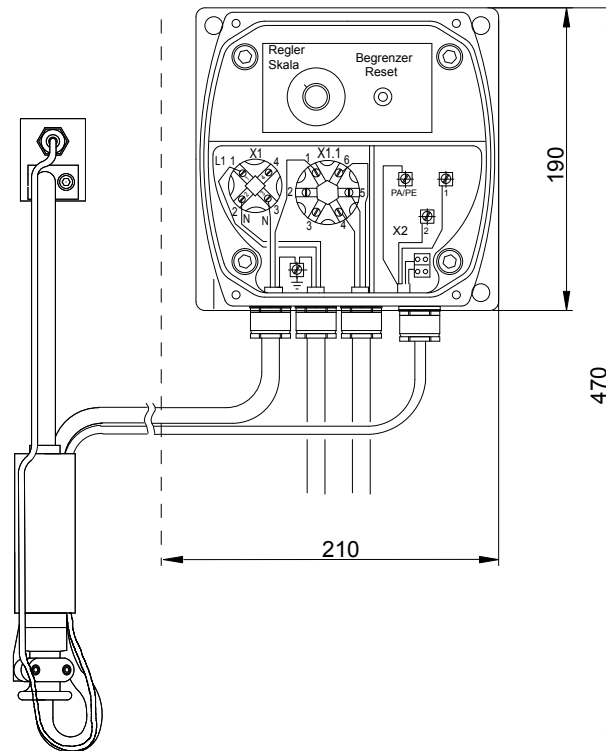
Abmessungen

SP3110(V) Basisversion mit Option Rückspülen Typ RS und Beheizung Typ HEX4



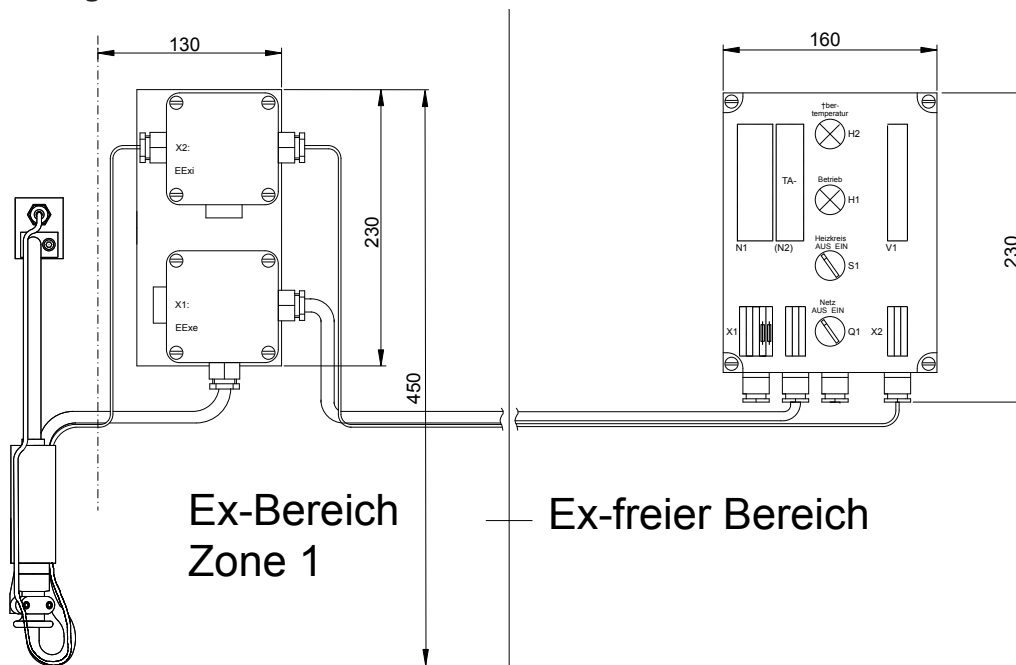
Abmessungen in mm

Option Beheizung HEX1-1

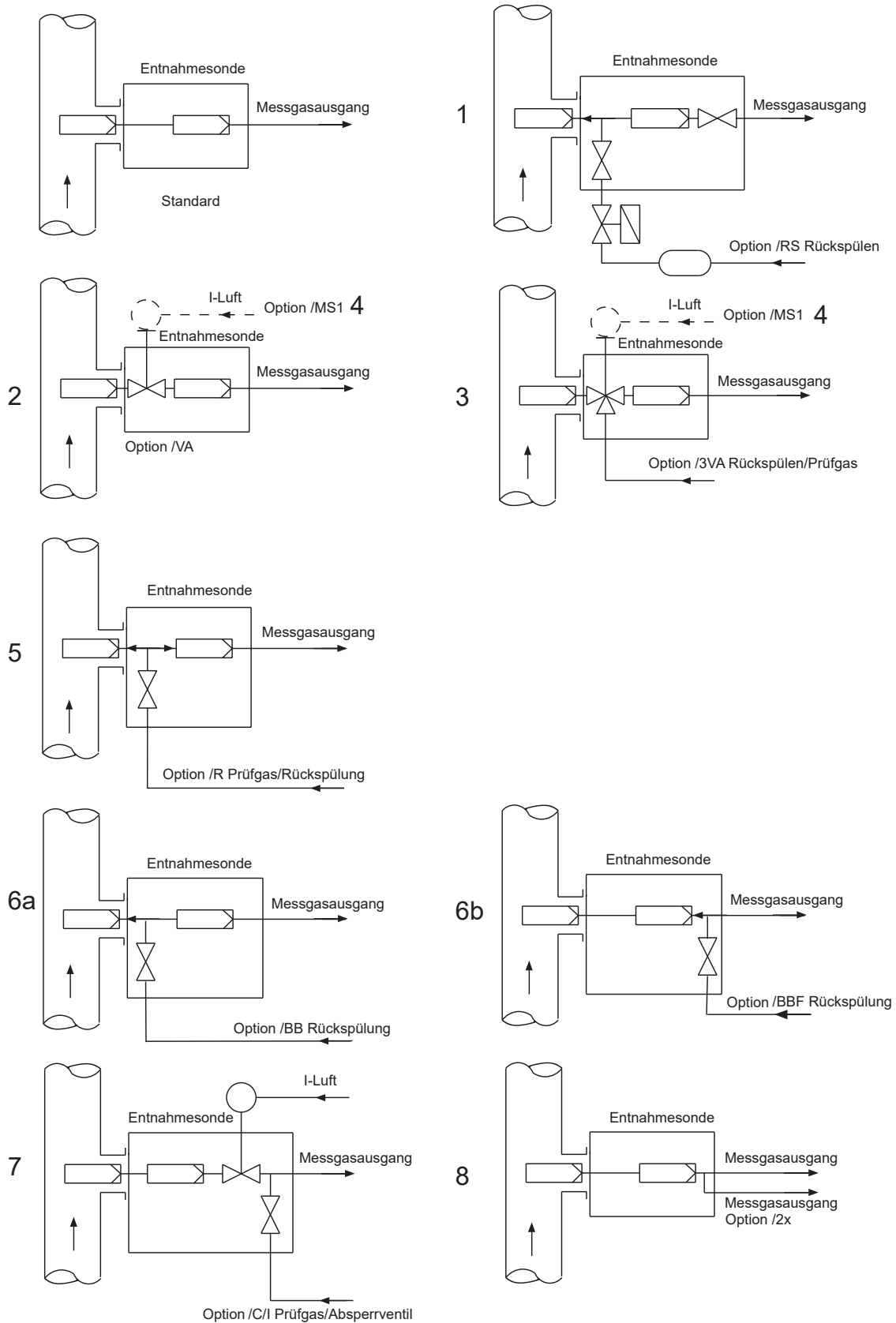


Abmessungen in mm

Option Beheizung HEX1-3



Abmessungen in mm



Mögliche Options-Kombinationen siehe Tabelle Seite 3

Optionen Vorfilter und Verlängerungsrohre

Optionen	Version	Artikel-Nr.
Vorfilter Typ V20-0 für SP-Sonden, innen liegende Edelstahl-Filterfritte mit innerem Volumenverdränger, Länge: 220 mm, 46 mm AD, Filterfeinheit: 2 µm, Temperatur: max. 600 °C, Anschluss: G 3/4", Werkstoff: rostfreier Stahl 1.4404/1.4571	V20-0	20S9105
Vorfilter Typ V20-0/HC für SP-Sonden, innen liegende Hastelloy-Filterfritte mit innerem Volumenverdränger, Länge: 220 mm, 46 mm AD, Filterfeinheit: 2 µm, Temperatur: max. 900 °C, Anschluss: G 3/4", Werkstoff: Hastelloy-X	V20-0/HC	20S9115
Vorfilter Typ V20-1 für SP-Sonden, innen liegende Edelstahl-Filterfritte mit innerem Volumenverdränger, Länge: 520 mm, 60 mm AD, Filterfeinheit: 2 µm, Temperatur: max. 600 °C, Anschluss: G 3/4", Werkstoff: rostfreier Stahl 1.4404/1.4571	V20-1	20S9145
Vorfilter Typ V20-1/HC für SP-Sonden, innen liegende Hastelloy-Filterfritte mit innerem Volumenverdränger, Länge: 520 mm, 60 mm AD, Filterfeinheit: 2 µm, Temperatur: max. 900 °C, Anschluss: G 3/4", Werkstoff: Hastelloy-X	V20-1/HC	20S9155
Vorfilter Typ V20-1/HC für SP-Sonden, innen liegende Hastelloy-Filterfritte mit innerem Volumenverdränger, Länge: 520 mm, 60 mm AD, Filterfeinheit: 0,5 µm, Temperatur: max. 900 °C, Anschluss: G 3/4", Werkstoff: Hastelloy-X	V20-1/HC	20S9156
Vorfilter Typ V20-3 für SP-Sonden, innen liegende Edelstahl-Filterfritte mit innerem Volumenverdränger, Länge: 300 mm, 31 mm AD, Filterfeinheit: 2 µm, Temperatur: max. 600 °C, Anschluss: G 3/4", Werkstoff: rostfreier Stahl 1.4404/1.4571	V20-3	20S9300
Mehrpriß für Verlängerung der Edelstahl-Filterfritte V20-3 oder V20-4 um jeweils 100 mm (von Standardlänge 300 mm auf ... mm), max. Gesamtlänge 1000 mm, Werkstoff: rostfreier Stahl 1.4404/1.4571	V20-3	20S9310
Vorfilter Typ V20-T für SP-Sonden, innen liegender rückspülbarer Schlauchvorfilter mit Stützkörper, Länge: 400 mm, 40 mm AD, Filterfeinheit: 3 µm, Temperatur: max. 200 °C, Anschluss: G 3/4", Werkstoff: PTFE, rostfreier Stahl 1.4571	V20-T	20S9315
Verlängerungsrohr Vm 500 mm für Vorfilter an SP-Sonden, mit G 3/4"-Anschlussgewinde und mit innerem Volumenverdränger, Länge: 500 mm, inkl. Dichtungsset, Entnahmetemperatur max. 600 °C, Werkstoff: rostfreier Stahl 1.4571 (für Vorfilter V20)	Vm500	20S9165
Verlängerungsrohr Vm 1000 mm für Vorfilter an SP-Sonden, mit G 3/4"-Anschlussgewinde und mit innerem Volumenverdränger, Länge 1000 mm, inkl. Dichtungsset, Entnahmetemperatur: max. 600° C, Werkstoff: rostfreier Stahl 1.4571 (für Vorfilter V20)	Vm1000	20S9170
Verlängerungsrohr Vm 1500 mm für Vorfilter an SP-Sonden, mit G 3/4"-Anschlussgewinde und mit innerem Volumenverdränger, Länge: 1500 mm, inkl. Dichtungsset, Entnahmetemperatur: max. 600 °C, Werkstoff: rostfreier Stahl 1.4571 (für Vorfilter V20)	Vm1500	20S9175

Zu den Einsatzbedingungen der einzelnen Vorfilter siehe auch Datenblatt „Vorfilter für Gasentnahmesonden Serie SP“, Version SP2000/V20 mit G 3/4"-Anschluss, SP2000/V12 mit Flanschanschluss, Version SP2000/20SS 150 mit Rohranschluss“

Optionen Entnahmerohre

Optionen	Version	Artikel-Nr.
Entnahmerohr SP 2000/SS, Länge: 1 m, Anschlussgewinde: G 3/4" a, Temperatur max.: 600 °C, Werkstoff: rostfreier Stahl 1.4571	SP2000/SS	20S9065
Entnahmerohr SP 2000/SS-Vm, Länge: 1 m, Anschlussgewinde: G 3/4" a, Temperatur max.: 600 °C, Werkstoff: rostfreier Stahl 1.4571	SP2000/SS-Vm	20S9067
Entnahmerohr SP 2000/HC, Länge: 1 m, Anschlussgewinde: G 3/4" a, Temperatur max.: 900 °C, Werkstoff: Hastelloy-X	SP2000/HC	20S9090
Entnahmerohr SP 2000/KA, Länge: 1 m, Anschlussgewinde: G 3/4" a, Temperatur max.: 1300 °C, Werkstoff: Kanthal	SP2000/KA	20S9080
Entnahmerohr SP 2000/IN, Länge: 1 m, Anschlussgewinde: G 3/4" a, Temperatur max.: 1100 °C, Werkstoff: Inconel	SP2000/IN	20S9077
Entnahmerohr SP 2000/HR160, Länge: 1 m, Anschlussgewinde: G 3/4" a, Temperatur max.: 1200 °C, Werkstoff: Alloy HR160	SP2000/HR160	20S9103

Zu den Einsatzbedingungen der einzelnen Entnahmerohre siehe auch Datenblatt „Entnahmerohre für Gasentnahmesonden Serie SP“ mit G 3/4"-Anschlussgewinde“

Temperaturklassen für Entnahme aus Zone 1 oder 2

Typ	Mögliche Optionen *	Kennzeichnung	Temperaturklasse	Max. Medientemp. am Sondeneingang in °C	Max. Oberflächentemperatur in °C
SP3110V		II 2G / 2GD	T6	≤ 80	80
SP3110V		II 2G / 2GD	T5	≤ 95	95
SP3110V	/RS, /HEX4-135	II 2G / 2GD	T4	≤ 130	135
SP3110	/RS, /HEX	II 2G / 2GD	T3	≤ 195	195
SP3110	/RS	II 2G / 2GD	T2	≤ 200	200

* alle weiteren auf den Seiten 2 und 3 aufgeführten Optionen können zusätzlich in jeder Temperaturklasse verwendet werden.