



SR25.1/Ex im Stahlblechgehäuse

Schlauchpumpe Serie SR25®



Version SR25.1, SR25.1/Ex

Besonderheiten

- Sichere Kondensatentsorgung
- Mit Rücklaufsperr
- Selbstansaugend
- Geringe Drehzahl
- Langlebiger Pumpschlauch
- Explosionsgeschützte Ausführung nach ATEX für Zone 1

Anwendung

Die Schlauchpumpe SR 25.1 wurde speziell für die in der Analysetechnik wichtige kontinuierliche Kondensatentsorgung zum Einsatz in Messgaskühlern, Kondensatsammelbehältern usw. entwickelt. Motor und Getriebeeinheit mit Rücklaufsperr machen ein Rückströmen des Kondensats unmöglich. Die Förderleistung von 0,3 NI/h gewährleistet noch eine sichere Entsorgung der Kondensatmenge, die z.B. bei der Kühlung von 850 NI/h Messgas mit einem Eingangstaupunkt von 70 °C anfällt.

Als Einbaugerät wird die Schlauchpumpe SR25.1 als Ersatzteil für ältere Elektrogaskühler des Typs EC30, EC, ECS, EC-FD, und ECC benötigt. Bei diesen Elektrogaskühlern wird die Schlauchpumpe in die Frontplatte oder Gehäusewand montiert.

Für neue Konstruktionen und zur Verwendung als Aufbaugerät sollte anstelle der SR25.1 der Nachfolge Typ SR25.2.W eingesetzt werden (siehe Datenblatt „Schlauchpumpe Serie SR25°, SR25.2, SR25.2-G, SR25.2-W“).

- Elektr. Netzanschluss für 230 V/50 Hz oder 115 V/60 Hz ist Standard.
- Die Schlauchpumpe SR25.1 ist als Einbaugerät konzipiert.
- Bis zu vier Schlauchpumpen SR25.1 können in den Elektrogaskühler EC eingebaut werden (siehe Datenblatt „Gaskühler Serie EC°, Version ECS und EC-EX für 4 x 250 NI/h“).
- Die Schlauchpumpe SR25.1/Ex ist ein Aufbaugerät und kann auch in einer Frontplatte montiert werden. SR25.1/Ex ist geeignet zum Einsatz in explosionsgefährdeten Bereichen der Zone 1.

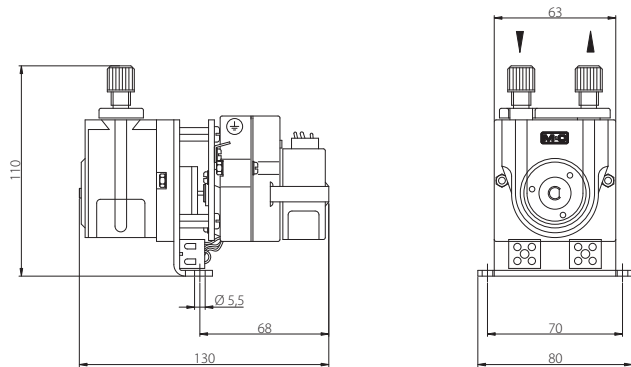
Beschreibung

Die Schlauchpumpe SR25.1 ist selbstansaugend und für den kontinuierlichen Betrieb konzipiert. Sie besteht aus drei kompakten Baugruppen:

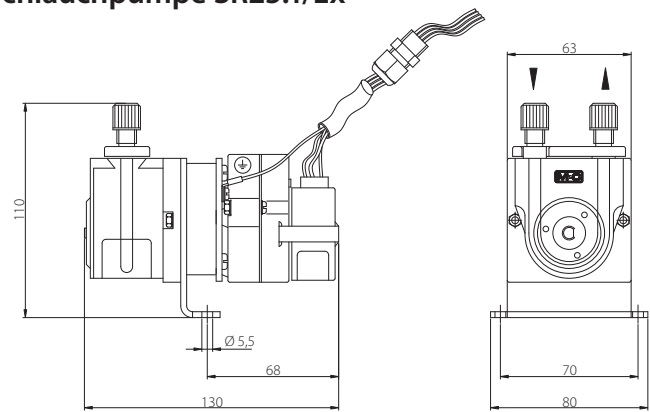
- Synchronmotor
- Getriebeeinheit mit Rücklaufsperr
- Pumpenteil.

Die geringe Drehzahl, die zwei Schlauchdruckrollen aus PVDF und der Novopren-Pumpenschlauch gewährleisten durch gute mechanische und chemische Beständigkeit eine lange Standzeit. Ein eventueller Schlauchwechsel ist durch die Verwendung von konfektionierten Schlauchsets sehr einfach durchzuführen. Die Klemm-Schlauchverbindungen DN 4/6 ermöglichen auch den Anschluss eines Teflon®-Schlauchs.

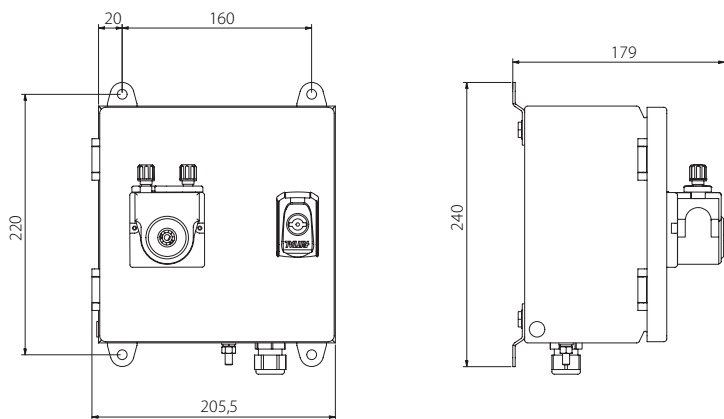
Schlauchpumpe SR25.1



Schlauchpumpe SR25.1/Ex



Schlauchpumpe SR25.1/Ex im Stahlblechgehäuse (Artikel-Nr. 01P1250)





Abmessungen in mm


Technische Daten

Schlauchpumpe Serie SR25®	Version SR25.1	Version SR25.1/Ex
Artikel-Nr.	01P1000	01P1201
Gehäuse	Nein	Nein
Montageart	Auf-/Einbau	Auf-/Einbau
Schutzart/Elektrischer Gerätestandard	IP10 EN 60529	IP40, II 2 G Ex m II T5 Zertifikat-Nr. KEMA 03ATEX2218 X
Elektrische Anschlüsse	Klemmen 1,5 mm ²	600 mm Kabel 4 x 0,5 mm ² mit Kabelverschraubung M20 x 1,5
Abmessungen (B x H x T)	80 x 110 x 130 mm	
Gewicht	0,6 kg	0,7 kg
Schlauchpumpendrehzahl	5 U/min Standard	
Förderleistung	0,3 NI/h Standard	
Druckleistung min.	200 mbar abs.	
Druckleistung max.	2200 mbar abs.	
Mediumtemperatur	0 bis +60 °C	
Umgebungstemperatur	0 bis +50 °C	+5 bis +50 °C
Lagertemperatur	-10 bis +60 °C	
Schlauchanschlüsse	DN 4/6 mm	
Werkstoff mediumberührter Teile	PVDF, Novopren	
Netzanschlüsse/Leistungsaufnahme	115/230 V 50/60 Hz / 3,5 VA	
Einschaltdauer	100 % ED	

NI/h und NI/min beziehen sich auf die deutsche Norm DIN 1343 und basieren auf diesen Normbedingungen: 0 °C, 1013 mbar.

Artikel-Nr.	SR25.1/Ex mit Ex-Anschlussdose und Gehäuse
01P1250	1 x SR25.1/Ex Schlauchpumpe mit Ex-Anschlussdose und Stahlblechgehäuse für eine Schlauchpumpe, Abmessungen Stahlblechgehäuse mit Wandhalterung (B x H x T): 205,5 x 240 x 179 mm
01P1260	2 x SR25.1/Ex Schlauchpumpen mit Ex-Anschlussdose im Stahlblechgehäuse für bis zu 4 Schlauchpumpen, Abmessungen (B x H x T): 400 x 235 x 175 mm
01P1270	3 x SR25.1/Ex Schlauchpumpen mit Ex-Anschlussdose im Stahlblechgehäuse für bis zu 4 Schlauchpumpen, Abmessungen (B x H x T): 400 x 235 x 175 mm
01P1280	4 x SR25.1/Ex Schlauchpumpen mit Ex-Anschlussdose im Stahlblechgehäuse für bis zu 4 Schlauchpumpen, Abmessungen (B x H x T): 400 x 235 x 175 mm

Artikel-Nr.	Ex-Anschlussdosen für bis zu 4 x SR25.1/Ex Schlauchpumpen (ohne Schlauchpumpe und Gehäuse)
01P9400	Ex-Anschlussdose für 1 x SR25.1/Ex: Klemmen max. 4 x 2,5 mm ² , Kabelverschraubungen 2 x M20 x 1,5, Schutzart IP65, elektrischer Gerätestandard  II 2 G Ex e II T5, Abmessungen (B x H x T): 75 x 80 x 55 mm, Gewicht 0,35 kg
01P9405	Ex-Anschlussdose für max. 4 x SR25.1/Ex: Klemmen max. 16 x 2,5 mm ² , Kabelverschraubungen 5 x M20 x 1,5, Schutzart IP65, elektrischer Gerätestandard  II 2 G Ex e II T5, Abmessungen (B x H x T): 160 x 75 x 55 mm, Gewicht: 0,6 kg

Artikel-Nr.	Gehäuse und Ex-Anschlussdose für 1 x SR25.1/Ex Schlauchpumpe (ohne Schlauchpumpe)
01P9401	Stahlblechgehäuse mit Wandhalterung ohne Schlauchpumpe: Abmessungen (B x H x T): 205,5 x 240 x 130 mm; Ex-Anschlussdose für 1 x SR25.1/Ex: Klemmen max. 4 x 2,5 mm ² , Kabelverschraubungen 2 x M20 x 1,5, Schutzart IP65, elektrischer Gerätestandard  II 2 G Ex e II T5, Abmessungen (B x H x T): 75 x 80 x 55 mm, Gewicht: 0,35 kg