

Selbstregulierende Ex-Heizung

HEX4-135, HEX4-180

HEX4-SS-135, HEX4-SS-180

 II 2 G  II 2 D

Betriebsanleitung

Version 1.06.00





Sehr geehrter Kunde,

wir haben diese Betriebsanleitung so aufgebaut, dass alle für das Produkt notwendigen Informationen schnell und einfach zu finden und zu verstehen sind.

Sollten trotzdem Fragen zu dem Produkt oder dessen Anwendung auftreten, zögern Sie nicht und wenden Sie sich direkt an **M&C** oder den für Sie zuständigen Vertragshändler. Entsprechende Kontaktadressen finden Sie im Anhang dieser Betriebsanleitung.

Bitte nutzen Sie auch unsere Internetseite www.mc-techgroup.com für weitergehende Informationen zu unseren Produkten. Wir haben dort die Bedienungsanleitungen und Produktdatenblätter der **M&C** – Produkte sowie weitere Informationen in deutsch und englisch für einen Download hinterlegt.

Diese Betriebsanleitung erhebt keinen Anspruch auf Vollständigkeit und kann technischen Änderungen unterliegen.

© 12/2023 **M&C TechGroup** Germany GmbH. Reproduktion dieses Dokumentes oder seines Inhaltes ist nicht gestattet und bedarf der ausdrücklichen Genehmigung durch **M&C**.

Mit Veröffentlichung dieser Version verlieren alle älteren Versionen ihre Gültigkeit.

Die deutsche Betriebsanleitung ist die Originalbetriebsanleitung.

Im Falle eines Schiedsverfahrens ist nur der deutsche Wortlaut gültig und verbindlich.

Version: 1.06.00

Inhaltsverzeichnis

1	Konformitätserklärung	4
2	Beschreibung der bestimmungsgemäßen Verwendung	5
3	Informationen zum Einsatz in explosionsfähiger Atmosphäre.....	6
4	Garantie	6
5	Verwendete Begriffe und Signalzeichen	7
6	Anwendung	9
7	Beschreibung.....	9
8	Technische Daten.....	10
9	Warenempfang und Lagerung	11
10	Vorbereitung zur Installation.....	11
11	Montage	13
12	Elektrischer Anschluss.....	13
13	Vorbereitungen zur Inbetriebnahme	15
14	Inbetriebnahme	15
15	Wartung.....	16
15.1	Reinigung.....	16
16	Entsorgung	16
17	Risikobeurteilung.....	17
18	Anhang	19

Abbildungsverzeichnis

Abbildung 1	Klemmkasten HEX4-135/HEX4-180.....	14
Abbildung 2	Übersicht Risikobeurteilung.....	17

Tabellenverzeichnis

Tabelle 1	Temperaturbereiche der Sondenheizung HEX4	9
Tabelle 2	Technische Daten HEX4.....	10
Tabelle 3	Betriebsparameter	12

1 KONFORMITÄTSERKLÄRUNG

CE - Kennzeichnung

Das in dieser Bedienungsanleitung beschriebene Produkt erfüllt die im Folgenden aufgeführten EU – Richtlinien.

ATEX-Richtlinie

Das in dieser Bedienungsanleitung beschriebene Produkt wird im Sinne der EU-Richtlinie für Geräte und Schutzsysteme zur bestimmungsgemäßen Verwendung in explosionsgefährdeten Bereichen 2014/34/EU Anhang II gefertigt.

EMV-Richtlinie

Es werden die Anforderungen der EU – Richtlinie 2014/30/EU “Elektromagnetische Verträglichkeit“ erfüllt.

RoHS2-Richtlinie

Es werden die Anforderungen der RoHS2 – Richtlinie zur Beschränkung gefährlicher Stoffe 2011/65/EU („Restriction of Hazardous Substances 2“-Richtlinie) und deren Ergänzungen erfüllt.

Niederspannungsrichtlinie

Es werden die Anforderungen der EU – Richtlinie 2014/35/EU “Niederspannungsrichtlinie“ erfüllt.
Die Einhaltung dieser EU – Richtlinie wurde geprüft nach DIN EN 61010.

Konformitätserklärung

Die EU –Konformitätserklärung steht auf der **M&C** – Homepage zum Download zur Verfügung oder kann direkt bei **M&C** angefordert werden.

Hersteller : **M&C TechGroup** Germany GmbH
Rehhecke 79
40885 Ratingen – Germany
Tel.: 02102/935-0
E-Mail: info@mc-techgroup.com
www.mc-techgroup.com

2 BESCHREIBUNG DER BESTIMMUNGSGEMÄßEN VERWENDUNG

Bitte nachfolgende grundlegende Sicherheitsvorkehrungen bei Montage, Inbetriebnahme und Betrieb des Gerätes beachten:

- Vor Inbetriebnahme und Gebrauch des Gerätes die Betriebsanleitung lesen! Die in der Betriebsanleitung aufgeführten Hinweise und Warnungen sind zu befolgen.
- Unbedingt die Konformitätsbescheinigung (s. Anhang) beachten.
- Arbeiten an elektrotechnischen Geräten dürfen nur von qualifiziertem Fachpersonal nach den zurzeit gültigen Vorschriften ausgeführt werden.
- Zu beachten sind die Forderungen der VDE 0100 bei der Errichtung von Starkstromanlagen mit Nennspannungen bis 1000 V sowie ihre relevanten Standards und Vorschriften.
- Beim Einsatz in explosionsgefährdeten Bereichen sind die relevanten nationalen und internationalen Normen und Bestimmungen zu beachten.
- Beim Anschluss des Gerätes auf die richtige Netzspannung gemäß Typenschildangaben achten.
- Schutz vor Berührung unzulässig hoher elektrischer Spannungen:
Vor dem Öffnen des Gerätes muss dieses spannungsfrei geschaltet werden. Dies gilt auch für eventuell angeschlossene externe Steuerkreise.
- Das Gerät nur in zulässigen Temperaturbereichen einsetzen.
- Auf wettergeschützte Aufstellung achten. Weder Regen noch Flüssigkeiten direkt aussetzen.
- Es **muss** eine Fehlerstromschutzeinrichtung mit einem Bemessungswert des Fehlerstroms von nicht mehr als 100 mA eingesetzt werden.
- Der Heizkörper muss durch eine metallische Schutzhaube abgedeckt werden.
- Installation, Wartung, Kontrolle und eventuelle Reparaturen sind nur von befugten Personen unter Beachtung der einschlägigen Bestimmungen auszuführen.
- Bei Montage in Zone 21:
Das Gerät ist so zu installieren, dass prozessbedingte elektrostatische Aufladungen, z.B. durch vorbeiströmende Medien, ausgeschlossen werden.



Warnung

3 INFORMATIONEN ZUM EINSATZ IN EXPLOSIONSFÄHIGER ATMOSPHERE

Die Kennzeichnung der beiden Varianten ist folgende:

 II 2 G Ex eb mb IIC T4/T3 Gb

 II 2 D Ex tb IIIC 135°C / 180°C Db



Eine Zertifizierung erfolgte durch die EXAM BBG Prüf- und Zertifizier GmbH.

Eine Kopie der Zertifikate, ATEX EG-Baumusterprüfbescheinigung und IECEx Certificate of conformity liegen dem Anhang dieser Betriebsanleitung bei. Installation und Betrieb müssen entsprechend den im Ex-Zertifikat (s. Anhang) festgelegten Konditionen bzw. Installationshinweisen erfolgen. Nur dann ist die betriebssichere Funktion bei einem Einsatz in explosionsfähiger Atmosphäre gewährleistet.

Jede Änderung der Standardkonfiguration mit nicht spezifizierten, bzw. nicht von M&C zugelassenen Teilen sowie Reparatur- und Serviceleistungen mit nicht spezifizierten Teilen bedeuten den Verlust der Ex-Zertifizierung.

*- Im Zweifelsfall wenden Sie sich bitte direkt an **M&C** bzw. an Ihren **M&C**-Vertragshändler.*

4 GARANTIE

Bei Ausfall des Gerätes wenden Sie sich bitte direkt an **M&C**, bzw. an Ihren **M&C** Vertragshändler.

Bei fachgerechter Anwendung übernehmen wir vom Tag der Lieferung an 1 Jahr Garantie gemäß unseren Verkaufsbedingungen. Verschleißteile sind hiervon ausgenommen. Die Garantieleistung umfasst kostenlose Reparatur im Werk oder den kostenlosen Austausch des frei Verwendungsstelle eingesandten Gerätes. Rücklieferungen müssen in ausreichender und einwandfreier Schutzverpackung erfolgen.

5 VERWENDETE BEGRIFFE UND SIGNALZEICHEN



Gefahr

bedeutet, dass Tod, schwere Körperverletzung und/oder erheblicher Sachschaden eintreten **werden**, wenn die entsprechenden Vorsichtsmaßnahmen nicht getroffen werden.



Warnung

bedeutet, dass Tod, schwere Körperverletzung und/oder erheblicher Sachschaden eintreten **können**, wenn die entsprechenden Vorsichtsmaßnahmen nicht getroffen werden.



Vorsicht

bedeutet, dass eine leichte Körperverletzung eintreten **kann**, wenn die entsprechenden Vorsichtsmaßnahmen nicht getroffen werden.

Vorsicht

ohne Warndreieck bedeutet, dass ein Sachschaden eintreten **kann**, wenn die entsprechenden Maßnahmen nicht getroffen werden.

Achtung

bedeutet, dass ein unerwünschtes Ereignis oder ein unerwünschter Zustand eintreten **kann**, wenn der entsprechende Hinweis nicht beachtet wird.



Dies sind wichtige Informationen über das Produkt oder den entsprechenden Teil der Bedienungsanleitung, in Bezug auf den Einsatz in explosionsfähiger Atmosphäre.

**Qualifiziertes
Fachpersonal**

Dies sind Personen, die mit der Aufstellung, der Inbetriebnahme, der Wartung sowie dem Betrieb des Produktes vertraut sind und über die notwendigen Qualifikationen durch Ausbildung oder Unterweisung verfügen. Das qualifizierte Fachpersonal muss mindestens die folgenden Kenntnisse besitzen:

- Unterwiesene Person im EX-Schutz
- Unterwiesene Person im elektrotechnischen Bereich
- Ausführliche Kenntnis der Betriebsanleitung und der geltenden Sicherheitsvorschriften



Elektrische Spannung!

Schützen Sie sich vor Kontakten mit unzulässig hohen elektrischen Spannungen.



Giftig!

Bedeutet, dass hierbei in ungünstigen Fällen Lebensgefahr besteht. Die geeigneten Maßnahmen zur Gefahrenreduzierung und zum persönlichen Schutz sind UNBEDINGT durchzuführen.



Ätzend!

Lebendes Gewebe, aber auch viele Materialien werden bei Kontakt mit dieser Chemikalie zerstört. Dämpfe nicht einatmen und Berührung mit Haut, Augen und Kleidung vermeiden!



Bedeutet "Warnung vor heißer Oberfläche".

Achtung, Verbrennungsgefahr! Nicht die Flächen berühren, vor denen dieses Warnzeichen warnt.

**Hinweis**

Dies sind wichtige Informationen über das Produkt oder den entsprechenden Teil der Bedienungsanleitung, auf die in besonderem Maße aufmerksam gemacht werden soll.



Schutzhandschuhe benutzen!

Bei Arbeiten mit Chemikalien, scharfen Gegenständen oder extremen Temperaturen ist ein ausreichender Handschutz unvermeidbar.



Schutzbrille tragen!

Bedeutet, dass hier Gefahren für die Augen der Bedienperson oder von Umstehenden bestehen können. Dies können insbesondere mechanische oder chemische Gefahren sein, z.B. Partikel- oder Flüssigkeits-Spritzer. Bitte benutzen Sie geeignete Schutzbrille.



Schutzkleidung benutzen!

Bei Arbeiten mit Chemikalien, scharfen Gegenständen oder extremen Temperaturen ist ein ausreichender Körperschutz unvermeidbar.



Fußschutz benutzen



Kopfschutz und Vollschutzbrille benutzen

6 ANWENDUNG

Die Elektroheizung **HEX 4-** ist konzipiert zur Beheizung von Metallkörpern (z.B. **M&C** Gasentnahme Sonde **SP3000/SP3100..**, **M&C** Filter **FT-H**).

Die Heizung ist geeignet für den Einsatz in explosionsgefährdeten Bereichen der Zone 1 oder 21 (brennbare Stäube oder brennbare Gase)  // 2 GD

Die in der Kennzeichnung angegebenen maximalen Oberflächentemperaturen werden auch bei seltenen Störungen entsprechend der Kategorie 1 nicht überschritten. Das bedeutet, dass die Heizung **HEX4** auch da eingesetzt werden kann, wo die Heizenergie durch eine Trennwand in Bereiche der Zone 0 oder 20 wirkt.

Die Montage an das zu beheizende Objekt erfolgt durch **M&C**.



Der Heizkörper muss durch eine metallische Schutzhaube abgedeckt werden.

7 BESCHREIBUNG

Die Sondenbeheizung Typ **HEX4** ist für zwei Temperaturbereiche ausgelegt. Sie besteht aus einer Heizplatte mit zwei selbstregulierenden Heizpatronen, und einem Klemmenkasten.

Version	Betriebstemperatur [°C] Bei 0 bis 60 °C Umgebungstemperatur	Max. Oberflächentemperatur [°C]
HEX4-180	120 -160	180
HEX4-135	90 - 120	135

Tabelle 1 Temperaturbereiche der Sondenheizung HEX4

Für die Überwachung der Temperatur an der Sonde steht ein Alarmkontakt zur Verfügung (Untertemperatur):

- Schalttemperatur bei Version **HEX4-180** > 100 °C
- Schalttemperatur bei Version **HEX4-135** > 60 °C

8 TECHNISCHE DATEN

Elektro-Heizung Typ HEX4	
Netzanschluss HEX4	100-230 V 50/60 Hz 400 W Bemessungsstrom 5 A <i>im Einschaltmoment</i>
Elektrischer Anschluss HEX4 , Temperatur-Statusalarm HEX4 und Rückspülung RS	Klemmen; max. 4 mm ² , 3 x M20 Kabelverschraubung Klemmbereich 7-12 mm
Kennzeichnung Beheizung: Elektro-Heizung HEX4-180 Elektro-Heizung HEX4-135	<div style="display: flex; justify-content: space-around;"> <div style="text-align: center;">  II 2 G Ex eb mb IIC T3 Gb </div> <div style="text-align: center;">  II 2 D Ex tb IIIC 180°C Db </div> </div> <div style="display: flex; justify-content: space-around;"> <div style="text-align: center;">  II 2 G Ex eb mb IIC T4 Gb </div> <div style="text-align: center;">  II 2 D Ex tb IIIC 135°C Db </div> </div> <p style="text-align: center;">BVS 04 ATEX E 253 IECEX BVS 15.0060</p> <p><i>Die in der Kennzeichnung angegebenen maximalen Oberflächen-temperaturen werden auch bei seltenen Störungen entsprechend der Kategorie 1 nicht überschritten.</i></p>
Betriebstemperatur HEX4-180 Betriebstemperatur HEX4-135	120 – 160 °C bei Umgebungstemperatur 0 bis 60 °C 90 – 120 °C bei Umgebungstemperatur 0 bis 60 °C
Betriebsbereit HEX4	Nach 2 h
Temperatur-Statusalarm HEX4-180 Temperatur-Statusalarm HEX4-135	> 100 °C > 60 °C
Alarmkontakt-Schaltleistung (Option) HEX4	250 V 1,5 A AC, 0,5 A DC
Umgebungstemperatur	-20 bis 60 °C, SS-Version -20 bis 90 °C
IP Schutz	IP66 (EN 60529)
Verwendete Normen	IEC 60079-0: 2018 IEC 60079-7: 2015+A1:2018 IEC 60079-18: 2015/A1:2017 IEC 60079-31: 2014
Verwendete Normen	IEC 60079-0:2017; Ed. 7.0 ISH1:2019 + ISH2:2019, COR1:2020 IEC 60079-7:2017 Ed. 5.1 IEC 60079-18:2017, Ed. 4.1 IEC 60079-31:2013, Ed. 2.0

Tabelle 2 Technische Daten HEX4

9 WARENEMPfang UND LAGERUNG

- Ware auf eventuelle Transportschäden überprüfen und, falls notwendig, Ihren Transportversicherer unmittelbar über vorliegende Schäden informieren;



Hinweis

Die Lagerung sollte in einem geschützten frostfreien Raum erfolgen!

10 VORBEREITUNG ZUR INSTALLATION



Warnung



Zuerst sicherstellen, dass die Angaben auf dem Typenschild dem Einsatzbereich vor Ort entsprechen.

- Es muss sichergestellt sein, dass die Grenztemperatur der brennbaren Stäube gemäß Tabelle 3 über den maximalen Oberflächentemperaturen sämtlicher eingesetzter elektrischer Betriebsmittel liegt bzw. die Temperaturklasse der Heizung den Zündtemperaturen der brennbaren Gase/Dämpfe entspricht, da Staubablagerungen nicht grundsätzlich ausgeschlossen werden können.



Warnung



Bei Montage in Zone 21:

Das Gerät ist so zu installieren, dass prozessbedingte elektrostatische Aufladungen, z.B. durch vorbeiströmende Medien, ausgeschlossen werden.

Die vorhandenen Betriebsparameter sind vor Montagebeginn entsprechend der nachfolgenden Tabelle zu prüfen:

Betriebsparameter für Entnahmestelle:

Betriebsparameter für den brennbaren Staub			
Zündtemperatur des Staubes nach EN50281-2-1 1999-08	...°C Verfahren A (Schicht)	...°C Verfahren B (Wolke)	Grenztemperatur entspricht dem kleinstem Wert aus A –75 [°C] und $2/3 \times B$ [°C] (> max. Oberflächentemp. aus Tabelle 1)
Leitfähiger Staub	Ja	Nein	
Zoneneinteilung Prozessseite			
Zoneneinteilung Umgebung			
Staubzusammensetzung – Kleinste Korngröße > 2 µm	µm		
Staubbelastung	g/m ³		

Betriebsparameter für das brennbare Gas			
Gaszusammensetzung	<input type="checkbox"/> Korrosiv	<input type="checkbox"/> toxisch	<input type="checkbox"/> explosiv
Zoneneinteilung Prozessseite			
Zoneneinteilung Umgebung			
Zündtemperatur des Gases bzw. der Dämpfe	°C (>max. Oberflächen-temp. aus Tabelle 1)	entspricht Temperaturklasse	
Explosionsgruppe	<input type="checkbox"/> IIA	<input type="checkbox"/> IIB	<input type="checkbox"/> IIC

Prozessbedingungen			
Unter-Überdrucksituation	mbar	mbar	
Prozesstemperatur	°C, Min.	°C Max.	
Welche Parameter sollen gemessen werden, z.B. O ₂ , CO, SO ₂ , NOX,...	Vol.-%	mg/Nm ³	ppm
Erforderliche Gasmenge	l/h, Min.	l/h, Max.	
Notwendige T90-Zeit	sek.		

Tabelle 3 Betriebsparameter

11 MONTAGE

Da die Heizung **HEX4** bereits an das zu beheizende Gerät montiert ist, muss auch die Bedienungsanleitung des zu beheizenden Gerätes beachtet werden.



Warnung

Arbeiten an der Heizung dürfen erst durchgeführt werden, wenn der Prozess und die Umgebung zur explosionsfreien Zone, -frei von explosionsfähiger Atmosphäre-, erklärt werden.



Warnung

Das Gerät muss geerdet werden. Der Ableitwiderstand muss überall $< 10^6 \Omega$ sein.

12 ELEKTRISCHER ANSCHLUSS

Vorsicht



Falsche Netzspannung kann das Gerät zerstören. Beim Anschluss auf die richtige Netzspannung gemäß Typenschildangabe achten.

Bei der Errichtung von Starkstromanlagen mit Nennspannungen bis 1000 V sind die Forderungen der VDE 0100 sowie Ihre relevanten Standards und Vorschriften zu beachten!

Wir empfehlen in jedem Fall die Verwendung temperaturfester Kabel.



Hinweis

Ein Hauptschalter muss extern vorgesehen werden.

Der Versorgungsstromkreis der Heizung muss mit einer 10A_T-Sicherung versehen werden. Die elektrischen Angaben können Sie den technischen Daten entnehmen.



Es **muss** eine Fehlerstromschutzeinrichtung mit einem Bemessungswert des Fehlerstroms von nicht mehr als 100 mA eingesetzt werden.

Wir empfehlen, den Untertemperaturalarmkontakt immer zu benutzen, um im Falle eines Alarms den Gasfluss durch die Sonde zu stoppen und dadurch die nachgeschalteten Komponenten zu schützen.

Die folgende Abbildung zeigt die Anschlussmöglichkeiten im Klemmenkasten der Heizung **HEX4-135/HEX4-180**.

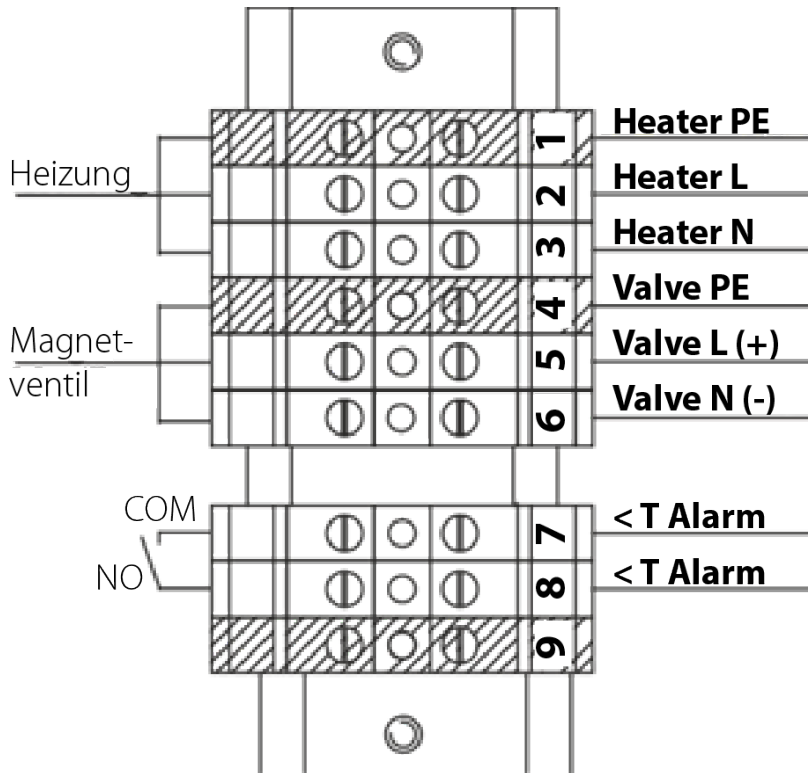


Abbildung 1 Klemmkasten HEX4-135/HEX4-180

Der Klemmenkasten der Heizung enthält auch die Klemmen für das Rückspülventil der Gasentnahmesonde SP3xxx (Option RS).



Hinweis

Die erforderliche Spannung für das Rückspülventil der Gasentnahmesonde entnehmen Sie dem Typenschild des Magnetventils.

Zum Anschluss der elektrischen Leitungen gehen Sie wie folgt vor:

- Den Deckel der Anschlussdose entfernen;
- Das Netzkabel für die Heizung (min. 3 x 1,5 mm²) durch die Kabelverschraubung einführen und an den entsprechenden Klemmen 1, 2, 3 anschließen (Anschlussplan im Deckel);
- Das Signalkabel für die Temperaturüberwachung (<T Alarm) durch die Kabeleinführung einführen und an den entsprechenden Klemmen 7, 8 anschließen;
- Bei Option Rückspülung (Magnetventil) Netz an Klemme 4, 5, 6 anschließen;
- Deckel wieder aufschrauben.

13 VORBEREITUNGEN ZUR INBETRIEBNAHME

Vor einer Erstinbetriebnahme sind alle anlagen- und prozessspezifischen Sicherheitsmaßnahmen zu beachten. Die beigelegte Risikobeurteilung des Produktes ist durch den Betreiber zwingend zu ergänzen.

Das Risiko der Gasexposition muss vom Betreiber in Bezug auf die vom Prozess- und Kalibriergas und des Aufbaus am Installationsort (z.B. Rohrleitung, Systemschrank/Container/Anlage) ausgehenden Gefahren bewertet werden. Sollte die Risikobeurteilung erhöhte Expositionsgefahren ergeben, sind weitere Maßnahmen erforderlich.

Eine sichtbare Kennzeichnung ist gemäß der vom Betreiber erstellten Risikobeurteilung am Einbauort anzubringen.

14 INBETRIEBNAHME

Bei der Errichtung von Starkstromanlagen mit Nennspannungen bis 1000 V sind die Forderungen der VDE 0100 sowie ihre relevanten Standards und Vorschriften zu beachten.



Hinweis

Ein Hauptschalter muss extern vorgesehen werden.

Der Versorgungsstromkreis muss mit einer 10A_T-Sicherung versehen werden. Die elektrischen Angaben können Sie den technischen Daten entnehmen.

Bei Option RS Rückspülen (Gasentnahmesonde):

Der Steuerstromkreis des Magnetventils muss mit einer 0,1A_T-Sicherung versehen werden



Es **muss** eine Fehlerstromschutzeinrichtung mit einem Bemessungswert des Fehlerstroms von nicht mehr als 100 mA eingesetzt werden.

Der Heizkörper muss durch eine metallische Schutzhaube abgedeckt werden. (Wetterschutzhaube der Sonde aufsetzen)

Vor Inbetriebnahme ist zu überprüfen, ob die Netzspannung mit den Angaben auf dem Typenschild übereinstimmt.



Warnung

Die beheizte Einrichtung muss festmontiert werden. Bei der Montage sollte ein Mindestseitenabstand von 100 mm zu anderen Bauteilen eingehalten werden, damit kein störender Wärmestau entsteht.

Netzspannung einschalten.



Achtung, bei Umgebungstemperaturen größer 40 °C ist die Temperatur an der Wetterschutzhaube größer 60 °C

Die Gesamtaufheizzeit beträgt ca. 2 h. Die Signalisierung erfolgt durch den Temperatur-Statusalarm.

15 WARTUNG



Bei Arbeiten während des Betriebes:

Hohe Oberflächentemperaturen!



Das Berühren kann zu Verbrennungen führen. Schutzhandschuhe tragen.



Warnung

Bei der Errichtung und Wartung von Starkstromanlagen mit Nennspannungen bis 1000 V sind die Forderungen der VDE 0100 sowie ihre relevanten Standards und Vorschriften zu beachten!



Arbeiten an der Heizung dürfen erst durchgeführt werden, wenn die Umgebung zur explosionsfreien Zone, -frei von explosionsfähiger Atmosphäre-, erklärt wird.

Vor jeglichen Wartungsarbeiten sind die anlagen- und prozessspezifischen Sicherheitsmaßnahmen zu beachten.

Empfehlungen bezüglich eines Wartungszyklus können nicht ausgesprochen werden. In Abhängigkeit Ihrer Prozessgegebenheiten muss ein sinnvoller Wartungszyklus anwendungsspezifisch ermittelt werden.

15.1 REINIGUNG

Die Beheizung **HEX4** in geeigneten Zeitabständen kontrollieren. Staubschichten höher 5 mm müssen sofort entfernt werden.



Warnung

Um statische Aufladungen zu vermeiden, ist eine Reinigung immer mit einem feuchten Tuch durchzuführen.

16 ENTSORGUNG

Ist das Gerät am Ende seines Lebenszyklus angekommen, beachten Sie bitte die gesetzlichen Bestimmungen und ggf. sonstigen bestehenden Normenregelungen Ihres Landes.

17 RISIKOBEURTEILUNG

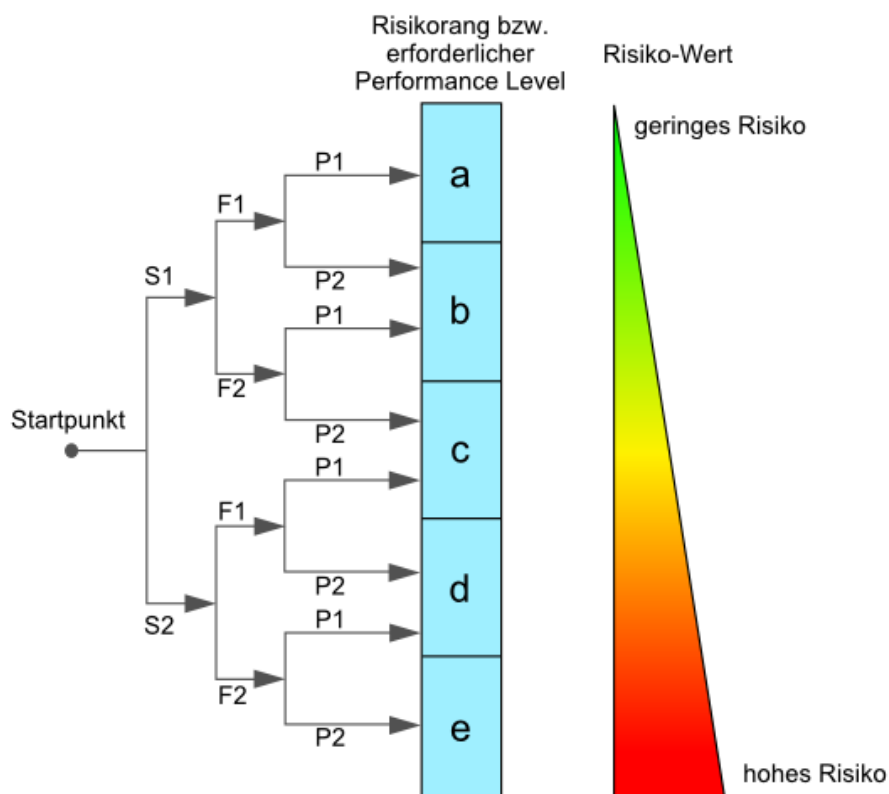
Die in diesem Kapitel beschriebene Risikobeurteilung gilt für sämtliche Arbeiten am Produkt. Die Gefährdung kann in den Arbeitsschritten Montage, Inbetriebnahme, Wartung, Demontage und im Falle eines Produktfehlers auftreten. Im normalen Betrieb ist das Produkt durch einen Systemschrank bzw. entsprechende Abdeckungen geschützt.

Sämtliche Arbeiten am Produkt sind von qualifiziertem Fachpersonal durchzuführen. Für die Arbeiten sind nachfolgende Kenntnisse mindestens erforderlich:

- Erfolgte Mitarbeiterunterweisung im verfahrenstechnischen Bereich
- Erfolgte Mitarbeiterunterweisung im elektrotechnischen Bereich
- Ausführliche Kenntnis der Betriebsanleitung und der geltenden Sicherheitsvorschriften

Das Produkt entspricht den gängigen Vorschriften gemäß Stand der Wissenschaft und Technik.

Dennoch können nicht alle Gefahrenquellen unter Einhaltung der technischen Schutzmaßnahmen ausgeschlossen werden. Daher erfolgt nachfolgend die Risikobeurteilung und die Darstellung der Expositionsgefahren in den oben aufgeführten Arbeitsschritten.



Schwere der Verletzung:

S1 = 1 = leichte (reversible Verletzung)

S2 = 2 = ernste (irreversible Verletzung Tod)

Häufigkeit und Dauer:

F1 = 1 = selten oder kurze Gefährdungsexposition

F2 = 2 = häufig (mehr als einmal pro Stunde/Schicht)

Möglichkeit zur Vermeidung oder Begrenzung des Schadens

P1 = 1 = möglich

P2 = 2 = kaum möglich

Abbildung 2 Übersicht Risikobeurteilung



Aggressives Kondensat möglich

Risikorang - Gruppe A

Verätzungen durch aggressive Medien möglich!

Dies gilt für alle Flüssigkeiten in Gefäßen und dem Produkt.

Bei generellen elektrischen und mechanischen Arbeiten an der Baugruppe persönliche Schutzausrüstung (PSA) entsprechend der Gefährdungsbeurteilung tragen.



Vorsicht heiße Oberflächen

Risikorang - Gruppe A

Im Inneren des Produktes kann es zu Temperaturen größer als $> 180\text{ °C}$ kommen.

Die heißen Teile sind über mechanische Vorrichtungen abgeschirmt.

Vor Öffnen des Produktes ist dieses generell spannungsfrei zu schalten, und es ist eine Abkühlzeit von mehr als > 180 Minuten einzuhalten.

Bei elektrischen und mechanischen Arbeiten am Produkt ist generell persönliche Schutzausrüstung (PSA) entsprechend der Gefährdungsbeurteilung zu tragen.



Vorsicht elektrischer Schlag

Risikorang - Gruppe C

Bei der Errichtung von Starkstromanlagen mit Nennspannungen bis 1000 V sind die Forderungen der VDE 0100 sowie deren relevanten Standards und Vorschriften zu beachten! Dies gilt auch für eventuell angeschlossene Alarm- und Steuerstromkreise. Vor Öffnen des Produktes ist dieses generell spannungsfrei zu schalten.



Gasgefahr

Risikorang - Gruppe A-B-C

Das Gefährdungspotential hängt hauptsächlich von dem zu entnehmenden Gas ab.

Wenn mit dem Produkt toxische Gase, Sauerstoff verdrängende oder explosive Gase befördert werden, ist eine zusätzliche Risikobeurteilung des Betreibers zwingend notwendig.

Grundsätzlich müssen vor dem Öffnen der gasführenden Teile die Gaswege mit Inertgas oder Luft gespült werden.

Das Ausströmen von möglicherweise gesundheitsschädlichem Gas aus den offenen Prozessanschlüssen ist zu verhindern.

Für die zu fördernden Medien sind die entsprechenden Sicherheitsvorschriften zu beachten und ggf. die gasführenden Teile mit einem geeigneten Inertgas zu spülen. Im Falle einer Gasleckage ist das Produkt nur mit geeigneter PSA bzw. mit einem Monitoring-System zu öffnen.

Weiterhin sind die arbeitssicherheitsrelevanten Vorschriften des Betreibers zu beachten.



Vorsicht Quetschgefahr

Risikorang - Gruppe A

Nur geschultes Personal darf die Arbeiten durchführen.

Dies gilt für Produkte mit einem Gewicht kleiner als < 40 kg:

Das Produkt kann durch 1 bis 2 Person transportiert werden. Entsprechende Vorschriften zur persönlichen Schutzausrüstung (PSA) sind zu beachten.

Die Gewichtsangaben sind in den technischen Daten dieses Produktes enthalten.

Weiterhin sind die arbeitssicherheitsrelevanten Vorschriften des Betreibers zu beachten.

18 ANHANG

- EG-Baumusterprüfbescheinigung
- IECEx Certificate of Conformity



Weiterführende Produktdokumentationen können im Internetkatalog unter:
www.mc-techgroup.com eingesehen und abgerufen werden.



BBG Prüf- und Zertifizier GmbH

(1) **EG-Baumusterprüfbescheinigung**

(2) **- Richtlinie 94/9/EG -**
Geräte und Schutzsysteme zur bestimmungsgemäßen Verwendung
in explosionsgefährdeten Bereichen

(3) **BVS 04 ATEX E 253**

(4) **Gerät:** Heizung Typ HEX4-*

(5) **Hersteller:** M & C Products Analystechnik GmbH

(6) **Anschrift:** D - 40885 Ratingen-Lintorf

(7) Die Bauart dieses Gerätes sowie die verschiedenen zulässigen Ausführungen sind in der Anlage zu dieser Baumusterprüfbescheinigung festgelegt.

(8) Die Zertifizierungsstelle der EXAM BBG Prüf- und Zertifizier GmbH, benannte Stelle Nr. 0158 gemäß Artikel 9 der Richtlinie 94/9/EG des Europäischen Parlaments und des Rates vom 23. März 1994, bescheinigt, dass das Gerät die grundlegenden Sicherheits- und Gesundheitsanforderungen für die Konzeption und den Bau von Geräten und Schutzsystemen zur bestimmungsgemäßen Verwendung in explosionsgefährdeten Bereichen gemäß Anhang II der Richtlinie erfüllt.
 Die Ergebnisse der Prüfung sind in dem Prüfprotokoll BVS PP 04.2178 EG niedergelegt.

(9) Die grundlegenden Sicherheits- und Gesundheitsanforderungen werden erfüllt durch Übereinstimmung mit

EN 50014:1997 + A1 – A2 Allgemeine Bestimmungen
 EN 50019:2000 Erhöhte Sicherheit 'e'
 EN 50028:1987 Vergusskapselung 'm'
 EN 50281-1-1:1998 +A1 Staubexplosionsschutz

(10) Falls das Zeichen „X“ hinter der Bescheinigungsnummer steht, wird in der Anlage zu dieser Bescheinigung auf besondere Bedingungen für die sichere Anwendung des Gerätes hingewiesen.

(11) Diese EG-Baumusterprüfbescheinigung bezieht sich nur auf die Konzeption und die Baumusterprüfung des beschriebenen Gerätes in Übereinstimmung mit der Richtlinie 94/9/EG.
 Für Herstellung und in Verkehr bringen des Gerätes sind weitere Anforderungen der Richtlinie zu erfüllen, die nicht durch diese Bescheinigung abgedeckt sind.

(12) Die Kennzeichnung des Gerätes muss die folgenden Angaben enthalten:

 **II 2G EEx em II T4/T3**
II 2D IP 66 T 135 °C/180 °C

EXAM BBG Prüf- und Zertifizier GmbH
 Bochum, den 13. Dezember 2004


 Zertifizierungsstelle


 Fachbereich

Seite 1 von 2 zu BVS 04 ATEX E 253

Dieses Zertifikat darf nur unverändert weiterverbreitet werden.

Dimmendahlstraße 9 44809 Bochum Telefon 0201/172-3947 Telefax 0201/172-3948
 (bis 31.05.2003: Deutsche Montan Technologie GmbH Am Technologiepark 1 45307 Essen)



- (13) Anlage zur
- (14) **EG-Baumusterprüfbescheinigung**
- BVS 04 ATEX E 253**

(15) 15.1 Gegenstand und Typ

Heizung Typ HEX4-*
 _____ 180 – max. Oberflächentemperatur 180 °C
 135 - max. Oberflächentemperatur 135 °C

15.2 Beschreibung

Die Heizung HEX4 * dient der Beheizung von Metallkörpern (z.B. Gasentnahmesonde Typ SP3000/SP3100, Firma M&C).

Sie besteht aus einem Klemmkasten in Zündschutzart Erhöhte Sicherheit, einer Heizpatrone in Zündschutzart Erhöhte Sicherheit und einem Temperaturalarm in Zündschutzart Vergusskapselung. Heizung und Temperaturalarm sind immer durch eine metallische Haube abgedeckt.

15.3 Kenngrößen

15.3.1 Elektrische Daten

15.3.1.1 Versorgung

Spannung	115/ 230	V
Frequenz	50/ 60	Hz
Leistung	400	VA

15.3.1.2 Alarmkontakt 250 V, AC 1,5 A, DC 0,5 A

15.3.2 Thermische Daten

15.3.2.1 Typ HEX4-135

Umgebungstemperatur	- 20 °C...	60 °C
Temperaturklasse		T4
Max. Oberflächentemperatur T	135	°C

15.3.2.1 Typ HEX4-180

Umgebungstemperatur	- 20 °C...	60 °C
Temperaturklasse		T3
Max. Oberflächentemperatur T	180	°C

15.3.3 Schutzart gemäß EN60529 IP66

(16) Prüfprotokoll

BVS PP 04.2178 EG, Stand 13.12.2004

(17) Besondere Bedingungen für die sichere Anwendung

Entfällt



1. Nachtrag

(Ergänzung gemäß Richtlinie 94/9/EG Anhang III Ziffer 6)

zur EG-Baumusterprüfbescheinigung BVS 04 ATEX E 253

Gerät: Heizung Typ HEX4-*

Hersteller: M&C TechGroup Germany GmbH

Anschrift: 40885 Ratingen

Beschreibung

Die Heizung HEX4 * entspricht den Anforderungen der Normen EN 60079-0:2006, EN 60079-7:2007 und EN 60079-18:2004, Zündschutzarten Erhöhte Sicherheit „e“ und Vergusskapselung „m“ und den Anforderungen der Normen EN 61241-0:2006 und EN 61241-1:2004, Zündschutzart Schutz durch Gehäuse „tD“.

Die grundlegenden Sicherheits- und Gesundheitsanforderungen der geänderten Ausführung werden erfüllt durch Übereinstimmung mit

EN 60079-0:2006	Allgemeine Anforderungen
EN 60079-7:2007	Erhöhte Sicherheit 'e'
EN 60079-18:2004	Vergusskapselung 'm'
EN 61241-0:2006	Allgemeine Anforderungen
EN 61241-1:2004	Schutz durch Gehäuse

Die Kennzeichnung des Gerätes muss die folgenden Angaben enthalten:

 **II 2G Ex emb II T4/T3**
II 2D Ex tD A21 IP66 T135°C/180°C

Besondere Bedingungen für die sichere Anwendung bzw. Verwendungshinweise
Entfällt

Prüfprotokoll

BVS PP 04.2178 EG, Stand 05.06.2008

DEKRA EXAM GmbH
Bochum, den 05. Juni 2008


Zertifizierungsstelle


Fachbereich

Seite 1 von 1 zu BVS 04 ATEX E 253/ N1
Dieses Zertifikat darf nur vollständig und unverändert weiterverbreitet werden.
DEKRA EXAM GmbH Dinnendahlstraße 9 44809 Bochum Telefon 0234/3696-105 Telefax 0234/3696-110 E-mail zs-exam@dekra.com
(bis 31.03.2007 EXAM BBG Prüf- und Zertifizier GmbH)



(1) 2. Nachtrag zur EG-Baumusterprüfbescheinigung

- (2) Geräte und Schutzsysteme zur bestimmungsgemäßen Verwendung in explosionsgefährdeten Bereichen - Richtlinie 94/9/EG Ergänzung gemäß Anhang III Ziffer 6
- (3) Nr. der EG-Baumusterprüfbescheinigung: **BVS 04 ATEX E 253**
- (4) Gerät: **Heizung Typ HEX4-***
- (5) Hersteller: **M&C TechGroup Germany GmbH**
- (6) Anschrift: **Rehhecke 79, 40885 Ratingen**
- (7) Die Bauart dieser Geräte sowie die verschiedenen zulässigen Ausführungen sind in der Anlage zu diesem Nachtrag festgelegt.
- (8) Die Zertifizierungsstelle der DEKRA EXAM GmbH, benannte Stelle Nr. 0158 gemäß Artikel 9 der Richtlinie 94/9/EG des Europäischen Parlaments und des Rates vom 23. März 1994, bescheinigt, dass diese Geräte die grundlegenden Sicherheits- und Gesundheitsanforderungen für die Konzeption und den Bau von Geräten und Schutzsystemen zur bestimmungsgemäßen Verwendung in explosionsgefährdeten Bereichen gemäß Anhang II der Richtlinie erfüllen. Die Ergebnisse der Prüfung sind in dem Prüfprotokoll BVS PP 04.2178 EG niedergelegt.
- (9) Die grundlegenden Sicherheits- und Gesundheitsanforderungen werden erfüllt durch Übereinstimmung mit

EN 60079-0:2012 + A11:2013 Allgemeine Anforderungen
EN 60079-7:2007 Erhöhte Sicherheit „e“
EN 60079-18:2009 Vergusskapselung „m“
EN 60079-31:2009 Schutz durch Gehäuse „t“

- (10) Falls das Zeichen "X" hinter der Bescheinigungsnummer steht, wird in der Anlage zu dieser Bescheinigung auf besondere Bedingungen für die sichere Anwendung des Gerätes hingewiesen.
- (11) Dieser Nachtrag zur EG-Baumusterprüfbescheinigung bezieht sich nur auf die Konzeption und die Baumusterprüfung der beschriebenen Geräte in Übereinstimmung mit der Richtlinie 94/9/EG. Für Herstellung und Inverkehrbringen der Geräte sind weitere Anforderungen der Richtlinie zu erfüllen, die nicht durch diese Bescheinigung abgedeckt sind.
- (12) Die Kennzeichnung des Gerätes muss die folgenden Angaben enthalten:

 **II 2G Ex emb IIC T4/T3 Gb**
II 2D Ex tb IIIC T135°C/180°C Db

DEKRA EXAM GmbH
 Bochum, den 15.06.2015



 Zertifizierungsstelle



 Fachbereich



Seite 1 von 2 zu BVS 04 ATEX E 253 / N2
 Dieses Zertifikat darf nur vollständig und unverändert weiterverbreitet werden.

DEKRA EXAM GmbH, Dinnendahlstraße 9, 44809 Bochum, Deutschland
 Telefon +49.234.3696-105, Telefax +49.234.3696-110, zs-exam@dekra.com

(13) Anlage zum

(14) **2. Nachtrag zur EG-Baumusterprüfbescheinigung
BVS 04 ATEX E 253**

(15) 15.1 Gegenstand und Typ

Heizung Typ HEX4-*

180 - max. Oberflächentemperatur 180 °C
135 - max. Oberflächentemperatur 135 °C

15.2 Beschreibung

Die Heizung HEX4 * dient der Beheizung von Metallkörpern (z.B. Gasentnahmesonde Typ SP3000/SP3100, Firma M&C).

Sie besteht aus einem Klemmkasten in der Zündschutzart Erhöhte Sicherheit, einer Heizpatrone in der Zündschutzart Erhöhte Sicherheit und einem Temperaturalarm in der Zündschutzart Vergusskapselung.

Heizung und Temperaturalarm sind immer durch eine metallische Haube abgedeckt.

Grund für diesen Nachtrag ist die Anhebung auf den aktuellen Normenstand.

15.3 Kenngrößen

15.3.1 Elektrische Daten

15.3.1.1 Versorgung

Versorgungsspannung	100-230	V
Frequenz	50/60	Hz
Leistung	400	VA
Bemessungsstrom	5	A

15.3.1.2 Alarmkontakt

Spannung	250	V
Strom	AC 1,5	A
	DC 0,5	A

15.3.2 Thermische Daten

15.3.2.1 Typ HEX4-135

Umgebungstemperatur	-20 °C...60	°C
Temperaturklasse		T4
Max. Oberflächentemperatur T	135	°C

15.3.2.2 Typ HEX4-180

Umgebungstemperatur	-20 °C...60	°C
Temperaturklasse		T3
Max. Oberflächentemperatur T	180	°C

15.3.3 Schutzart gemäß EN 60529

IP66

(16) Prüfprotokoll

BVS PP 04.2178 EG, Stand 15.06.2015

(17) Besondere Bedingungen für die sichere Anwendung

Keine

Seite 2 von 2 zu BVS 04 ATEX E 253 / N2

Dieses Zertifikat darf nur vollständig und unverändert weiterverbreitet werden.



DEKRA EXAM GmbH, Dinnendahlstraße 9, 44809 Bochum, Deutschland
Telefon +49.234.3696-105, Telefax +49.234.3696-110, zs-exam@dekra.com



EU-Baumusterprüfbescheinigung Nachtrag 3

Umstellung auf die Richtlinie 2014/34/EU

**Geräte zur bestimmungsgemäßen Verwendung in explosionsgefährdeten Bereichen
Richtlinie 2014/34/EU**

Nr. der EU-Baumusterprüfbescheinigung: **BVS 04 ATEX E 253**

Produkt: **Heizung Typ HEX4-****

Hersteller: **M&C TechGroup Germany GmbH**

Anschrift: **Rehhecke 79, 40885 Ratingen, Deutschland**

Dieser Nachtrag erweitert die EG-Baumusterprüfbescheinigung Nr. BVS 04 ATEX E 253 um Produkte, die gemäß der Spezifikation in der Anlage der Bescheinigung festgelegt, entwickelt und konstruiert wurden. Die Ergänzungen sind in der Anlage zu diesem Zertifikat und in der zugehörigen Dokumentation festgelegt.

Die Zertifizierungsstelle der DEKRA EXAM GmbH, benannte Stelle Nr. 0158 gemäß Artikel 17 der Richtlinie 2014/34/EU des Europäischen Parlaments und des Rates vom 26. Februar 2014, bescheinigt, dass das Produkt die wesentlichen Gesundheits- und Sicherheitsanforderungen für die Konzeption und den Bau von Produkten zur bestimmungsgemäßen Verwendung in explosionsgefährdeten Bereichen gemäß Anhang II der Richtlinie erfüllt. Die Ergebnisse der Prüfung sind in dem vertraulichen Prüfprotokoll BVS PP 04.2178 EU niedergelegt.


Die wesentlichen Gesundheits- und Sicherheitsanforderungen werden erfüllt durch Übereinstimmung mit den Normen:

EN 60079-0:2012 + A11:2013	Allgemeine Anforderungen
EN 60079-7:2015	Erhöhte Sicherheit „e“
EN 60079-18:2015	Vergusskapselung „m“
EN 60079-31:2014	Schutz durch Gehäuse „t“

Falls das Zeichen „X“ hinter der Bescheinigungsnummer steht, wird in der Anlage zu dieser Bescheinigung auf besondere Bedingungen für die sichere Anwendung des Produktes hingewiesen.

Diese EU-Baumusterprüfbescheinigung bezieht sich nur auf den Entwurf und Bau der beschriebenen Produkte. Für den Herstellungsprozess und die Abgabe der Produkte sind weitere Anforderungen der Richtlinie zu erfüllen, die nicht durch diese Bescheinigung abgedeckt sind.

Die Kennzeichnung des Produktes muss die folgenden Angaben enthalten:

 **II 2G Ex eb mb IIC T4/T3 Gb**
II 2D Ex tb IIIC T135°C/180°C Db

DEKRA EXAM GmbH
Bochum, den 23.03.2018



Zertifizierer



Fachzertifizierer



Seite 1 von 3 zu BVS 04 ATEX E 253 / N3
Dieses Zertifikat darf nur vollständig und unverändert weiterverbreitet werden.

DEKRA EXAM GmbH, Dinnendahlstraße 9, 44809 Bochum, Deutschland
Telefon +49.234.3696-105, Telefax +49.234.3696-110. zs-exam@dekra.com



15.3 Kenngößen

15.3.1 Elektrische Daten

15.3.1.1 Versorgung

Versorgungsspannung	100-230	V
Frequenz	50/60	Hz
Leistung	400	VA
Bemessungsstrom	5	A

15.3.1.2 Alarmkontakt

Spannung	250	V
Strom	AC	1,5 A
	DC	0,5 A

15.3.2 Thermische Daten

15.3.2.1 Typ HEX4-135

Umgebungstemperatur	-20 °C...60 °C
Temperaturklasse	T4
Max. Oberflächentemperatur T	135 °C

15.3.2.2 Typ HEX4-SS135

Umgebungstemperatur	-20 °C...90 °C
Temperaturklasse	T4
Max. Oberflächentemperatur T	135 °C

15.3.2.3 Typ HEX4-180

Umgebungstemperatur	-20 °C...60 °C
Temperaturklasse	T3
Max. Oberflächentemperatur T	180 °C

15.3.2.4 Typ HEX4-SS180

Umgebungstemperatur	-20 °C...90 °C
Temperaturklasse	T3
Max. Oberflächentemperatur T	180 °C

15.3.3 Schutzart gemäß EN 60529

IP66

16 Prüfprotokoll

BVS PP 04.2178 EU, Stand 23.03.2018

17 Besondere Bedingungen für die Verwendung

Keine

18 Wesentliche Gesundheits- und Sicherheitsanforderungen

Die wesentlichen Gesundheits- und Sicherheitsanforderungen sind durch die unter Abschnitt 9 gelisteten Normen abgedeckt.

19 Zeichnungen und Unterlagen

Die Zeichnungen und Unterlagen sind in dem vertraulichen Prüfprotokoll gelistet.



Seite 3 von 3 zu BVS 04 ATEX E 253 / N3
Dieses Zertifikat darf nur vollständig und unverändert weiterverbreitet werden.

DEKRA EXAM GmbH, Dinnendahlstraße 9, 44809 Bochum, Deutschland
Telefon +49.234.3696-105, Telefax +49.234.3696-110, zs-exam@dekra.com

EU-Baumusterprüfbescheinigung Nachtrag 4

Geräte zur bestimmungsgemäßen Verwendung in explosionsgefährdeten Bereichen Richtlinie 2014/34/EU

Nr. der EU-Baumusterprüfbescheinigung: **BVS 04 ATEX E 253**

Produkt: **Heizung Typ HEX4-****

Hersteller: **M&C TechGroup Germany GmbH**

Anschrift: **Rehhecke 79, 40885 Ratingen, Deutschland**

Dieser Nachtrag erweitert die EU-Baumusterprüfbescheinigung Nr. BVS 04 ATEX E 253 um Produkte, die gemäß der Spezifikation in der Anlage der Bescheinigung festgelegt, entwickelt und konstruiert wurden. Die Ergänzungen sind in der Anlage zu diesem Zertifikat und in der zugehörigen Dokumentation festgelegt.

Die Zertifizierungsstelle der DEKRA Testing and Certification GmbH, benannte Stelle Nr. 0158 gemäß Artikel 17 der Richtlinie 2014/34/EU des Europäischen Parlaments und des Rates vom 26. Februar 2014, bescheinigt, dass das Produkt die wesentlichen Gesundheits- und Sicherheitsanforderungen für die Konzeption und den Bau von Produkten zur bestimmungsgemäßen Verwendung in explosionsgefährdeten Bereichen gemäß Anhang II der Richtlinie erfüllt. Die Ergebnisse der Prüfung sind in dem vertraulichen Prüfprotokoll BVS PP 04.2178 EU niedergelegt.

Die wesentlichen Gesundheits- und Sicherheitsanforderungen werden erfüllt unter Berücksichtigung von:

EN IEC 60079-0:2018	Allgemeine Anforderungen
EN IEC 60079-7:2015 + A1:2018	Erhöhte Sicherheit „e“
EN 60079-18:2015/A1:2017	Vergusskapselung „m“
EN 60079-31:2014	Schutz durch Gehäuse „t“

Falls das Zeichen „X“ hinter der Bescheinigungsnummer steht, wird in der Anlage zu dieser Bescheinigung auf besondere Bedingungen für die sichere Anwendung des Produktes hingewiesen.

Diese EU-Baumusterprüfbescheinigung bezieht sich nur auf den Entwurf und Bau der beschriebenen Produkte.
Für den Herstellungsprozess und die Abgabe der Produkte sind weitere Anforderungen der Richtlinie zu erfüllen, die nicht durch diese Bescheinigung abgedeckt sind.

Die Kennzeichnung des Produktes muss die folgenden Angaben enthalten:

 **II 2G Ex eb mb IIC T4/T3 Gb**
II 2D Ex tb IIIC T135°C/180°C Db

DEKRA Testing and Certification GmbH
Bochum, 01.04.2022



Geschäftsführer



Seite 1 von 3 zu BVS 04 ATEX E 253 / N4 – Jobnummer 342099800
Dieses Zertifikat darf nur vollständig und unverändert weiterverbreitet werden.

DEKRA Testing and Certification GmbH, Handwerkstraße 15, 70565 Stuttgart
Zertifizierungsstelle: Dinnendahlstraße 9, 44809 Bochum
Telefon +49.234.3696-400, Fax +49.234.3696-401, DTC-Certification-body@dekra.com

13 **Anlage zur**
14 **EU-Baumusterprüfbescheinigung**

BVS 04 ATEX E 253
Nachtrag 4

15 **Beschreibung des Produktes**

15.1 **Gegenstand und Typ**

Heizung Typ HEX4-**	180	- max. Oberflächentemperatur 180 °C
	135	- max. Oberflächentemperatur 135 °C
	leer	- Aluminium Klemmkasten
	SS	- Edelstahl Klemmkasten

15.2 **Beschreibung**

Die Heizung HEX4-** ist zur Beheizung von Metallkörpern bestimmt (z.B. Gasentnahmesonde Typ SP3000/SP3100, Firma M&C).
Sie besteht aus einem Klemmkasten in Zündschutzart Erhöhte Sicherheit, einer Heizpatrone in Zündschutzart Erhöhte Sicherheit und einem Temperaturalarm in Zündschutzart Vergusskapselung.
Heizung und Temperaturalarm sind immer durch eine metallische Haube abgedeckt.

Grund des Nachtrags:

- Anhebung auf den aktuellen Normenstand
- Änderung des Typenschlüssels

Auflistung aller verwendeten Komponenten mit älterem Normenstand

Gegenstand und Typ	Zertifikat	Normenstand
Klemmen Typ UK	KEMA 98 ATEX 1651 U	EN 60079-0:2012 EN 60079-0:2007
Klemmen Typ UT	KEMA 04 ATEX 2048 U	EN 60079-0:2012 EN 60079-0:2007

15.3 **Kenngößen**

15.3.1 **Elektrische Daten**

15.3.1.1 **Versorgung**

Versorgungsspannung	100-230	V
Frequenz	50/60	Hz
Leistung	400	W
Bemessungsstrom	5	A

15.3.1.2 **Alarmkontakt**

Spannung	250	V
Strom	AC	1,5 A
	DC	0,5 A

15.3.2 **Thermische Daten**

15.3.2.1 **Typ HEX4-T4**

Umgebungstemperatur	-20 °C...60 °C
Temperaturklasse	T4
Max. Oberflächentemperatur T	135 °C

15.3.2.2	Typ HEX4-SST4	
	Umgebungstemperatur	-20 °C...90 °C
	Temperaturklasse	T4
	Max. Oberflächentemperatur T	135 °C
15.3.2.3	Typ HEX4-T3	
	Umgebungstemperatur	-20 °C...60 °C
	Temperaturklasse	T3
	Max. Oberflächentemperatur T	180 °C
15.3.2.4	Typ HEX4-SST3	
	Umgebungstemperatur	-20 °C...90 °C
	Temperaturklasse	T3
	Max. Oberflächentemperatur T	180 °C
15.3.3	Schutzart gemäß EN 60529	IP66

16 Prüfprotokoll

BVS PP 04.2178 EU, Stand 01.04.2022

17 Besondere Bedingungen für die Verwendung

Keine

18 Wesentliche Gesundheits- und Sicherheitsanforderungen

Die wesentlichen Gesundheits- und Sicherheitsanforderungen sind durch die unter Abschnitt 9 gelisteten Normen abgedeckt.

19 Zeichnungen und Unterlagen

Die Zeichnungen und Unterlagen sind in dem vertraulichen Prüfprotokoll gelistet.



IECEX Certificate of Conformity

INTERNATIONAL ELECTROTECHNICAL COMMISSION IEC Certification Scheme for Explosive Atmospheres

for rules and details of the IECEx Scheme visit www.iecex.com

Certificate No.:	IECEX BVS 15.0060	Issue No: 1	Certificate history: Issue No. 1 (2018-04-03) Issue No. 0 (2015-06-29)
Status:	Current	Page 1 of 4	
Date of Issue:	2018-04-03		
Applicant:	M&C TechGroup Germany GmbH Rehhecke 79 40885 Ratingen Germany		
Equipment:	Heater type HEX4*		
Optional accessory:			
Type of Protection:	Equipment protection by encapsulation "m", Equipment dust ignition protection by enclosure "t", Equipment protection by increased safety "e"		
Marking:	Ex eb mb IIC T4/T3 Gb Ex tb IIIC T135°C/180°C Db		

Approved for issue on behalf of the IECEx
Certification Body:

Jörg Koch

Position:

Head of Certification Body

Signature:
(for printed version)

Date:

1. This certificate and schedule may only be reproduced in full.
2. This certificate is not transferable and remains the property of the issuing body.
3. The Status and authenticity of this certificate may be verified by visiting the Official IECEx Website.

Certificate issued by:

DEKRA EXAM GmbH
Dinnendahlstrasse 9
44809 Bochum
Germany

 **DEKRA**
On the safe side.



IECEX Certificate of Conformity

Certificate No:	IECEX BVS 15.0060	Issue No: 1
Date of Issue:	2018-04-03	Page 2 of 4
Manufacturer:	M&C TechGroup Germany GmbH Rehhecke 79 40885 Ratingen Germany	

Additional Manufacturing location(s):

This certificate is issued as verification that a sample(s), representative of production, was assessed and tested and found to comply with the IEC Standard list below and that the manufacturer's quality system, relating to the Ex products covered by this certificate, was assessed and found to comply with the IECEx Quality system requirements. This certificate is granted subject to the conditions as set out in IECEx Scheme Rules, IECEx 02 and Operational Documents as amended.

STANDARDS:

The apparatus and any acceptable variations to it specified in the schedule of this certificate and the identified documents, was found to comply with the following standards:

IEC 60079-0 : 2011 Edition:6.0	Explosive atmospheres - Part 0: General requirements
IEC 60079-18 : 2014 Edition:4.0	Explosive atmospheres – Part 18: Equipment protection by encapsulation "m"
IEC 60079-31 : 2013 Edition:2	Explosive atmospheres - Part 31: Equipment dust ignition protection by enclosure "t"
IEC 60079-7 : 2015 Edition:5.0	Explosive atmospheres – Part 7: Equipment protection by increased safety "e"

This Certificate does not indicate compliance with electrical safety and performance requirements other than those expressly included in the Standards listed above.

TEST & ASSESSMENT REPORTS:



A sample(s) of the equipment listed has successfully met the examination and test requirements as recorded in

Test Report:

[DE/BVS/ExTR15.0051/01](#)

Quality Assessment Report:

[DE/BVS/QAR17.0009/00](#)

		IECEX Certificate of Conformity	
Certificate No:	IECEX BVS 15.0060	Issue No:	1
Date of Issue:	2018-04-03	Page 3 of 4	
Schedule			
EQUIPMENT:			
<i>Equipment and systems covered by this certificate are as follows:</i>			
Description			
The heater HEX4-** serves for the heating of metallic bodies (e.g. gas-extraction probe type SP3000/SP3100, M&C Inc.). It consists of a terminal box in type of protection Increased Safety, a heating cartridge in type of protection Increased Safety and a temperature alarm in type of protection Encapsulation. Heating and temperature alarm are always covered by a metallic hood.			
Subject and Type			
See Annex			
Parameters			
See Annex			
SPECIFIC CONDITIONS OF USE: NO			



IECEX Certificate of Conformity

Certificate No: IECEx BVS 15.0060

Issue No: 1

Date of Issue: 2018-04-03

Page 4 of 4

DETAILS OF CERTIFICATE CHANGES (for issues 1 and above):

Annex:

[BVS_15_0060_M&CTechGroup_Annex_issue1.pdf](#)



IECEX Certificate of Conformity



Certificate No.: IECEx BVS 15.0060 **issue No.: 1**
Annex
Page 1 of 1

Subject and Type

Heater type HEX4-**

180	– maximum surface temperature 180 °C
135	– maximum surface temperature 135 °C
blank	- aluminium terminal box
SS	- stainless steel terminal box

Parameters

Electrical data

Supply

Supply voltage	100-230	V
Frequency	50/60	Hz
Power	400	VA
Rated current	5	A

Alarm contact

Voltage	250	V
Current	AC	1.5 A
	DC	0.5 A

Thermal data

Type HEX4-135

Ambient temperature	-20 °C...60 °C
Temperature class	T4
Maximum surface temperature T	135 °C

Type HEX4-SS135

Ambient temperature	-20 °C...90 °C
Temperature class	T4
Maximum surface temperature T	135 °C

Type HEX4-180

Ambient temperature	-20 °C...60 °C
Temperature class	T3
Maximum surface temperature T	180 °C

Type HEX4-SS180

Ambient temperature	-20 °C...90 °C
Temperature class	T3
Maximum surface temperature T	180 °C

Protection type according to EN60529 IP66

Listing of all components used referring to older standards

Subject and type	Certificate	Standards
Terminals type UK	IECEX KEM 06.0034 U	IEC 60079-0:2011 IEC 60079-7:2006
Terminals type UT	IECEX KEM 06.0027	IEC 60079-0:2011 IEC 60079-7:2006



IECEX Certificate of Conformity

INTERNATIONAL ELECTROTECHNICAL COMMISSION IEC Certification System for Explosive Atmospheres

for rules and details of the IECEx Scheme visit www.iecex.com

Certificate No.:	IECEX BVS 15.0060	Page 1 of 4	<u>Certificate history:</u>
Status:	Current	Issue No: 2	Issue 1 (2018-04-03) Issue 0 (2015-06-29)
Date of Issue:	2022-04-13		
Applicant:	M&C TechGroup Germany GmbH Rehhecke 79 40885 Ratingen Germany		
Equipment:	Heater type HEX4-*		
Optional accessory:			
Type of Protection:	Protection by Encapsulation "m", Protection by Enclosure "t", Increased Safety "e"		
Marking:	Ex eb mb IIC T4/T3 Gb Ex tb IIIC T135°C/180°C Db		

Approved for issue on behalf of the IECEx
Certification Body:

Dr Michael Wittler

Position:

Deputy Head of Certification Body

Signature:
(for printed version)

Date:
(for printed version)

1. This certificate and schedule may only be reproduced in full.
2. This certificate is not transferable and remains the property of the issuing body.
3. The Status and authenticity of this certificate may be verified by visiting www.iecex.com or use of this QR Code.



Certificate issued by:

DEKRA Testing and Certification GmbH
Certification Body
Dinnendahlstrasse 9
44809 Bochum
Germany

 **DEKRA**
On the safe side.



IECEx Certificate of Conformity

Certificate No.: **IECEx BVS 15.0060** Page 2 of 4

Date of issue: 2022-04-13 Issue No: 2

Manufacturer: **M&C TechGroup Germany GmbH**
Rehhecke 79
40885 Ratingen
Germany

Manufacturing locations: **M&C TechGroup Germany GmbH**
Rehhecke 79
40885 Ratingen
Germany

This certificate is issued as verification that a sample(s), representative of production, was assessed and tested and found to comply with the IEC Standard list below and that the manufacturer's quality system, relating to the Ex products covered by this certificate, was assessed and found to comply with the IECEx Quality system requirements. This certificate is granted subject to the conditions as set out in IECEx Scheme Rules, IECEx 02 and Operational Documents as amended

STANDARDS :

The equipment and any acceptable variations to it specified in the schedule of this certificate and the identified documents, was found to comply with the following standards

[IEC 60079-0:2017](#) Explosive atmospheres - Part 0: Equipment - General requirements
Edition:7.0

[IEC 60079-18:2014](#) Explosive atmospheres – Part 18: Equipment protection by encapsulation "m"
Edition:4.0

[IEC 60079-31:2013](#) Explosive atmospheres - Part 31: Equipment dust ignition protection by enclosure "t"
Edition:2

[IEC 60079-7:2017](#) Explosive atmospheres - Part 7: Equipment protection by increased safety "e"
Edition:5.1

This Certificate **does not** indicate compliance with safety and performance requirements other than those expressly included in the Standards listed above.

TEST & ASSESSMENT REPORTS:

A sample(s) of the equipment listed has successfully met the examination and test requirements as recorded in:

Test Report:

[DE/BVS/ExTR15.0051/02](#)

Quality Assessment Report:

[DE/BVS/QAR17.0009/04](#)



IECEx Certificate of Conformity

Certificate No.: **IECEx BVS 15.0060**

Page 3 of 4

Date of issue: 2022-04-13

Issue No: 2

EQUIPMENT:

Equipment and systems covered by this Certificate are as follows:

Description

The heater HEX4-** serves for the heating of metallic bodies (e.g. gas-extraction probe type SP3000/SP3100, M&C inc.). It consists of a terminal box in type of protection Increased Safety, a heating cartridge in type of protection Increased Safety and a temperature alarm in type of protection Encapsulation. Heating and temperature alarm are always covered by a metallic hood.

Listing of all components used referring to older standards

Subject and type	Certificate	Standards
Terminals type UK	IECEx KEM 06.0034 U ¹	IEC 60079-0:2011 IEC 60079-7:2006
Terminals type UT	IECEx KEM 06.0027 U ¹	IEC 60079-0:2011 IEC 60079-7:2006

¹ No applicable technical differences**Subject and Type**

See Annex

Parameters

See Annex

SPECIFIC CONDITIONS OF USE: NO



IECEx Certificate of Conformity

Certificate No.: **IECEx BVS 15.0060**

Page 4 of 4

Date of issue: 2022-04-13

Issue No: 2

DETAILS OF CERTIFICATE CHANGES (for issues 1 and above)

- Updating of the standards

Annex:

[BVS_15_0060_M&CTechGroup_Annex_issue2_1.pdf](#)



IECEX Certificate of Conformity



Certificate No.: IECEX BVS 15.0060 issue No: 2
Annex
 Page 1 of 1

Heater type HEX4-**

180	- maximum surface temperature 180 °C
135	- maximum surface temperature 135 °C
blank	- aluminium terminal box
SS	- stainless steel terminal box

Parameters

Electrical data

Supply			
Supply voltage		100-230	V
Frequency		50/60	Hz
Power		400	W
Rated current		5	A
Alarm contact			
Voltage		250	V
Current	AC	1.5	A
	DC	0.5	A

Thermal data

Type HEX4-T4			
Ambient temperature		-20 °C...60 °C	
Temperature class		T4	
Maximum surface temperature T		135 °C	
Type HEX4-SST4			
Ambient temperature		-20 °C...90 °C	
Temperature class		T4	
Maximum surface temperature T		135 °C	
Type HEX4-T3			
Ambient temperature		-20 °C...60 °C	
Temperature class		T3	
Maximum surface temperature T		180 °C	
Type HEX4-SST3			
Ambient temperature		-20 °C...90 °C	
Temperature class		T3	
Maximum surface temperature T		180 °C	
Protection type according to EN60529		IP66	